



Torqmotor™

Серии TF / TG / TH / TK макс. 49 кВт

Гидравлические моторы с низкой частотой вращения

aerospace
climate control
electromechanical
filtration
fluid & gas handling
hydraulics
pneumatics
process control
sealing & shielding



ENGINEERING YOUR SUCCESS.

RU Примечание.

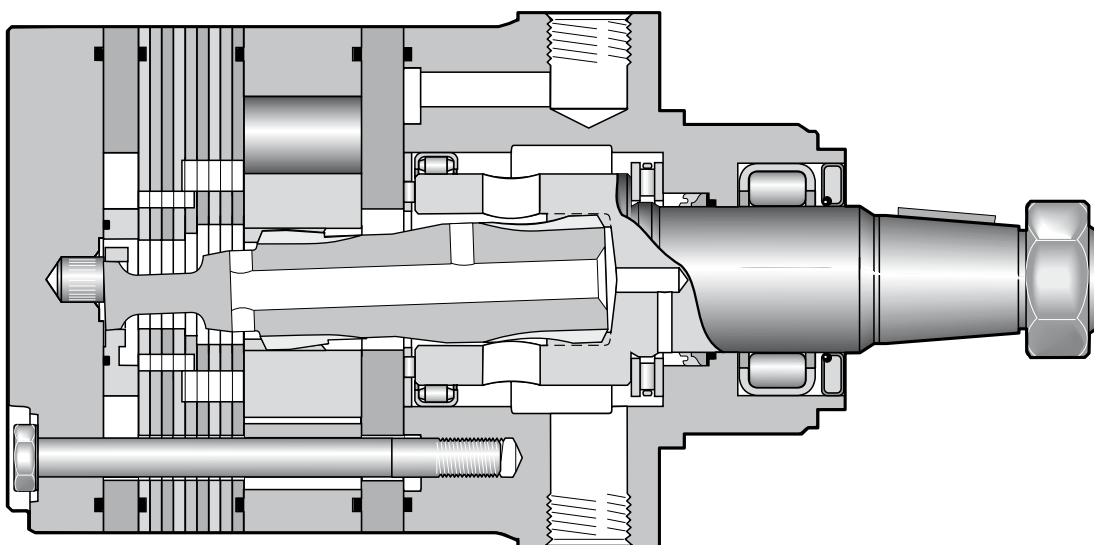
Настоящий документ и прочая информация компании Parker Hannifin GmbH, ее дочерних компаний, торговых представительств и авторизованных дистрибьюторов представляет собой описание вариантов изделий или систем для дальнейшего изучения технически квалифицированными пользователями. Перед выбором или использованием какого-либо изделия или системы важно проанализировать все аспекты конкретного применения и проверить информацию по изделию или системе в текущем каталоге изделий. Вследствие различных условий эксплуатации и применений описанных изделий и систем пользователь несет исключительную ответственность за окончательный выбор изделий и систем, а также за обеспечение соответствия всем эксплуатационным требованиям и требованиям безопасности применения на основе собственного анализа и тестирования. Компания Parker Hannifin GmbH может внести изменения в конструкцию изделия в любое время без предварительного уведомления.

UK Note

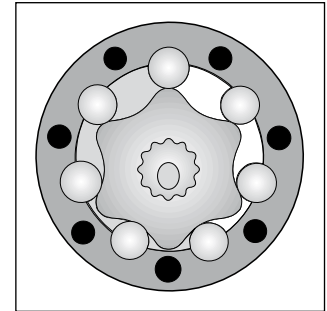
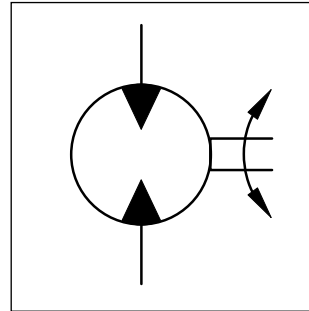
This document and other information from Parker Hannifin GmbH, its subsidiaries, sales offices and authorized distributors provide product or system options for further investigation by users having technical expertise. Before you select or use any product or system it is important that you analyse all aspects of your application and review the information concerning the product or system in the current product catalogue. Due to the variety of operating conditions and applications for these products or systems, the user, through his own analysis and testing, is solely responsible for making the final selection of the products and systems and assuring that all performance and safety requirements of the application are met. The products are subject to change by Parker Hannifin GmbH at any time without notice.

Описание RU	UK	Серия	Стр. 7-6-
Особенности	Features	TF	4
Характеристики	Performance	TF	5
Корпус	Housing	TF	6
Порты	Ports	TF	8
Задние порты	Rear Ports	TF	9
Соединительный вал	Coupling shaft	TF	10
Диаграммы	Diagrams	TF	12
Срок службы	Life Time	TF	14
Код для заказа	Ordering Code	TF	15
Особенности	Features	TG	16
Характеристики	Performance	TG	17
Корпус	Housing	TG	18
Порты	Ports	TG	20
Задние порты	Rear Ports	TG	21
Соединительный вал	Coupling shaft	TG	22
Диаграммы	Diagrams	TG	23
Срок службы	Life Time	TG	25
Код для заказа	Ordering Code	TG	26
Особенности	Features	TH	27
Характеристики	Performance	TH	28
Корпус	Housing	TH	29
Порты	Ports	TH	30
Соединительный вал	Coupling shaft	TH	30
Задние порты	Rear Ports	TH	31
Диаграммы	Diagrams	TH	32
Срок службы	Life Time	TH	34
Код для заказа	Ordering Code	TH	35
Особенности	Features	TK	36
Характеристики	Performance	TK	37
Корпус	Housing	TK	38
Задние порты	Rear Ports	TK	39
Соединительный вал	Coupling shaft	TK	40
Диаграммы	Diagrams	TK	41
Срок службы	Life Time	TK	42
Код для заказа	Ordering Code	TK	43
Пример	Example	TF/TG/TH/TK	44
Уравнительный предохранительный клапан	Crossover relief valve	TF / TG	45
		TF / TG / TH	46
Челночный клапан горячего масла	Hot oil shuttle valve	TF / TG	47
		TH	48
Датчик частоты вращения	Speed sensor	TF / TG	49
Многодисковый тормоз	Multiple disc brake	TF	51
		TF / TG	52
Особенности	Features	BG	55
Код для заказа	Ordering Code	BG	56
Коды вариантов	Option Codes	TF / TG / TH	57
Эксплуатация	Operation	все	58
Типоразмеры моторов	Motor range	все	59

- **Героторный мотор с низкой частотой вращения**
 - **Переключающий клапан с нулевой утечкой**
Повышенный и более постоянный объемный КПД
 - **Шибберный ротор**
Снижение трения и внутренней утечки
Сохранение эффективности в течение всего срока службы мотора
 - **Запатентованное уплотнение вала высокого давления**
Не требуются обратные клапаны
Не требуются дополнительные трубопроводы
 - **Широкий выбор рабочих объемов, вариантов фланца и вала**
Повышение эффективности конструкции систем в соответствии с типом применения
- **Low Speed Gerotor Motor**
 - **Zero leak commutation valve**
For greater, more consistent volumetric efficiency
 - **Roller vane rotor set**
Reduces friction and internal leakage
Maintaining efficiency throughout the life of the motor
 - **A patented high-pressure shaft seal**
No check valves needed
No extra plumbing
 - **Wide choice of displacement range, flange and shaft options**
Greater efficiency in systems design to suit your application



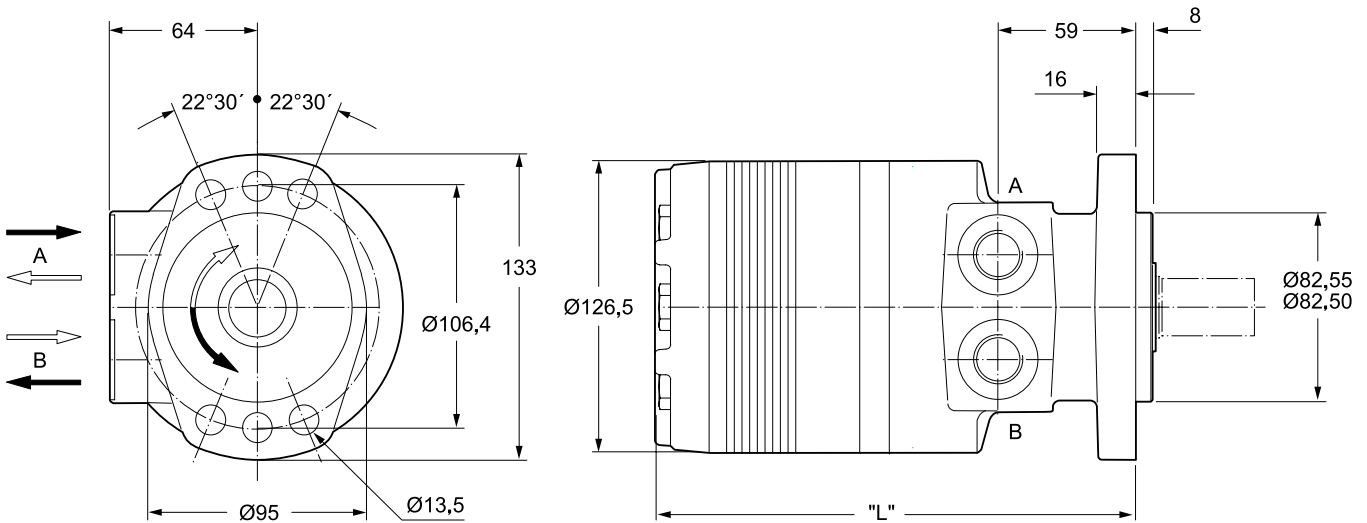
Частота вращения Speed	5..750 об/мин
Расход масла Oil flow	макс. 100 л/мин
Давление питания Supply pressure	макс. 300 бар
Крутящий момент Torque	макс. 900 Нм
Боковая нагрузка Side load	макс. 16 000 Н



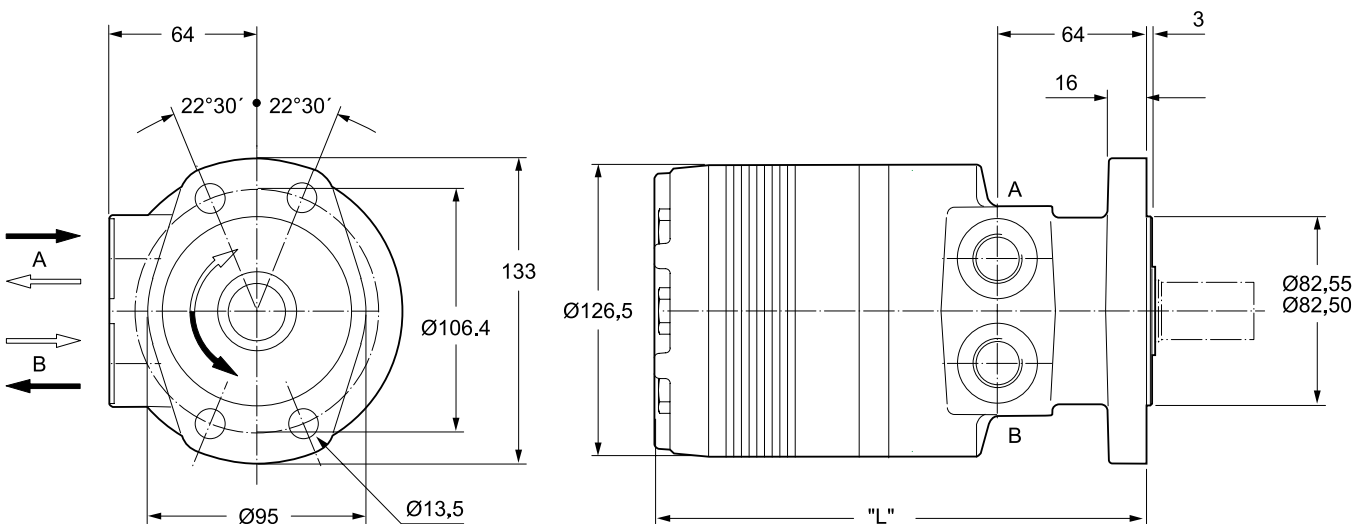
Серия моторов TF	Геометрический рабочий объем Geometric displacement см³/об cm³/rev	Макс. частота вращения Max. speed об/мин	Макс. расход масла Max. oil flow л/мин	Макс. перепад давления Max. differential pressure бар	Макс. давление питания Max. supply pressure макс., бар	Макс. крутящий момент Max. torque Нм	Макс. мощность Max. performance кВт	Мин. пусковой крутящий момент Min. starting torque Нм
TF 80	81	550/730	45/60	200/280	300	215/295	19	172/236
TF 100	100	600/750	60/75	160/240	300	210/315	21	168/252
TF 130	128	470/580	60/75	140/200	300	240/350	19	192/280
TF 140	141	370/530	60/75	140/200	300	250/390	18	197/308
TF 170	169	355/440	60/75	140/200	300	330/485	19	264/388
TF 195	197	300/380	60/75	140/200	300	380/560	19	304/448
TF 240	238	320/420	75/100	140/200	300	460/685	24	368/548
TF 280	280	270/350	75/100	140/200	300	550/800	24	440/640
TF 360	364	200/260	75/100	130/200	300	590/910	24	510/780
TF 405	405	170/230	75/100	130/175	300	650/910	21	575/789
TF 475	477	150/200	75/100	115/140	300	680/850	17	603/740

кратковрем. =
 Значение для кратковременного режима относится к 10% работы в течение каждой минуты.
 int. =
 Intermittent operation rating applies to 10% of every minute.

Код E

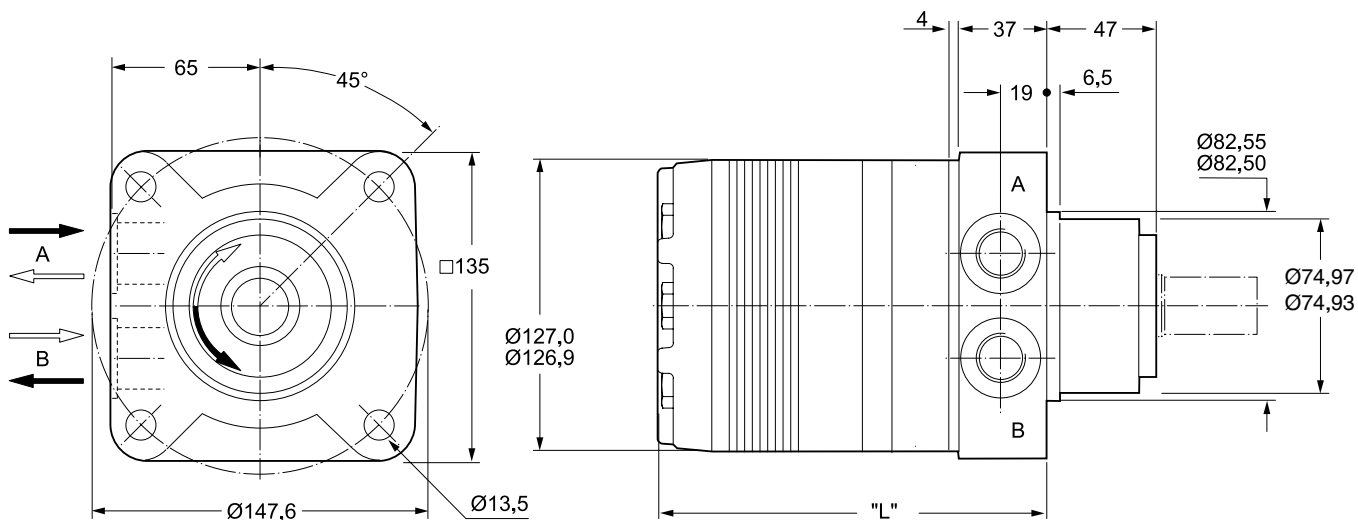


Код M

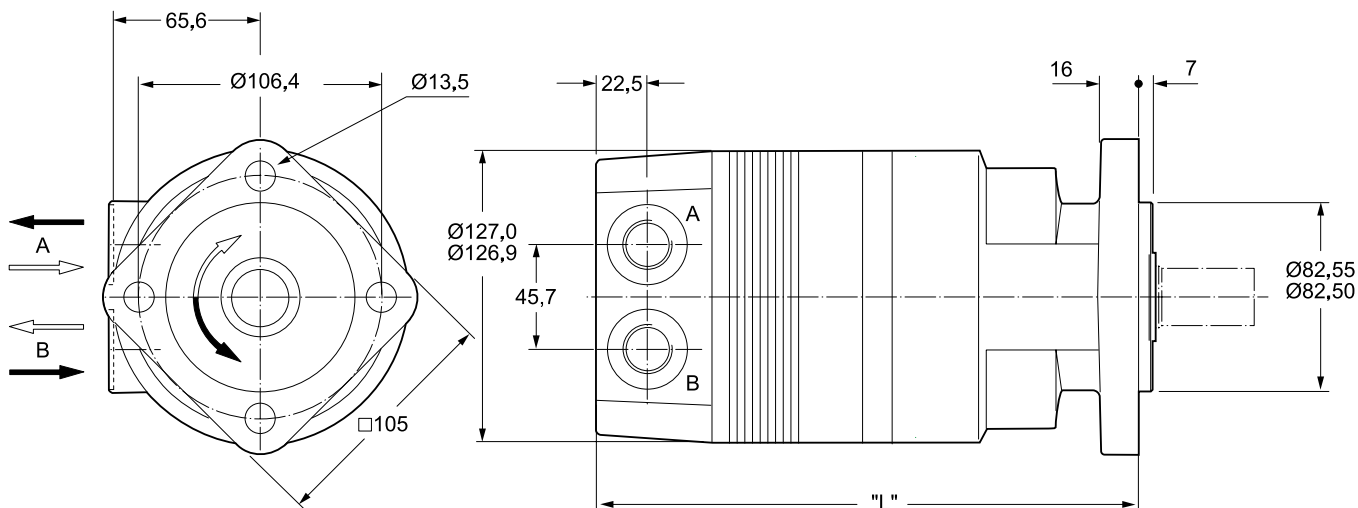


Масса / Weight		TF80	TF100	TF130	TF140	TF170	TF195	TF240	TF280	TF360	TF405	TF475
	кг / kg	13,6	13,7	13,9	14,0	14,2	14,7	15,0	15,5	16,0	16,5	17,5
Код E	«L», мм	186	186	189	191	194	197	202	206	215	220	229
Код M	«L», мм	191	191	194	196	199	202	207	212	220	225	234

Код H



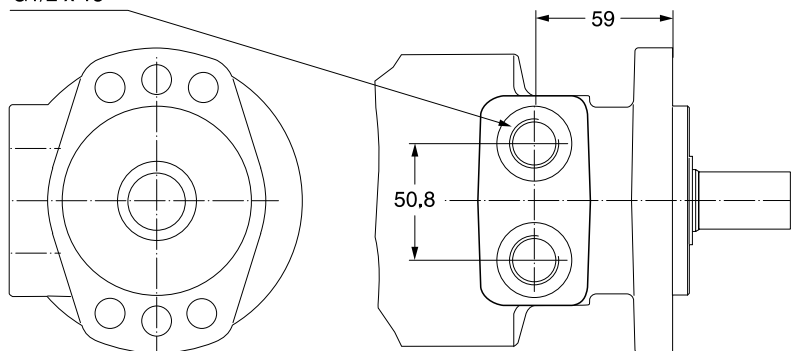
Код V



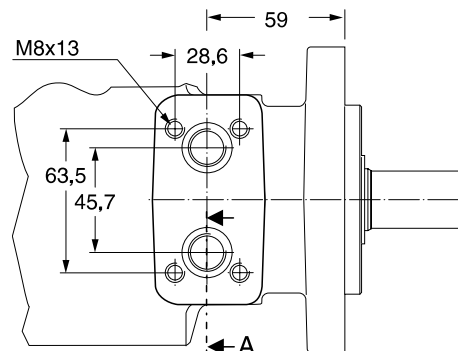
Масса / Weight	TF80	TF100	TF130	TF140	TF170	TF195	TF240	TF280	TF360	TF405	TF475
кг / kg	14,0	14,0	14,2	14,3	14,6	14,9	15,3	15,6	16,3	17,0	17,5
Код H «L», мм	146	146	149	151	154	157	162	167	175	180	189
Код V «L», мм	213	213	216	218	221	224	229	233	242	247	256

Код W

G1/2 x 15

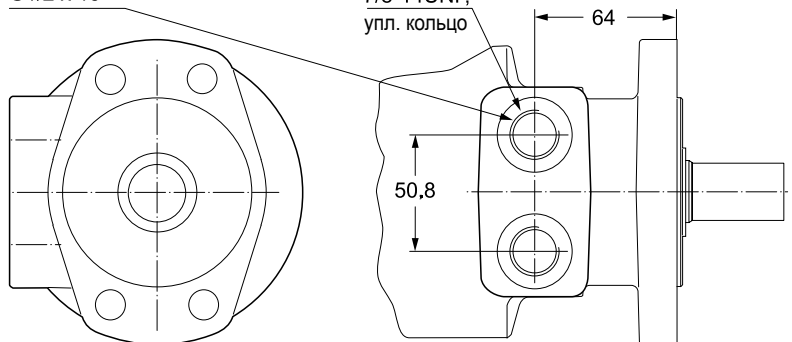


Код N



Код W

G1/2 x 15

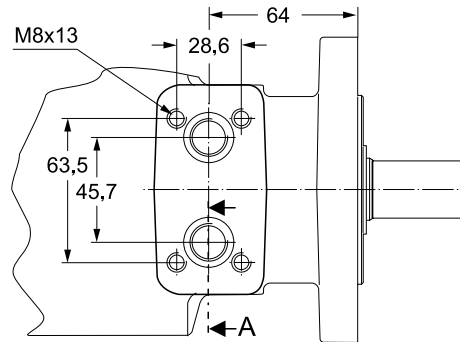


Код V

7/8-14UNF,
упл. кольцо

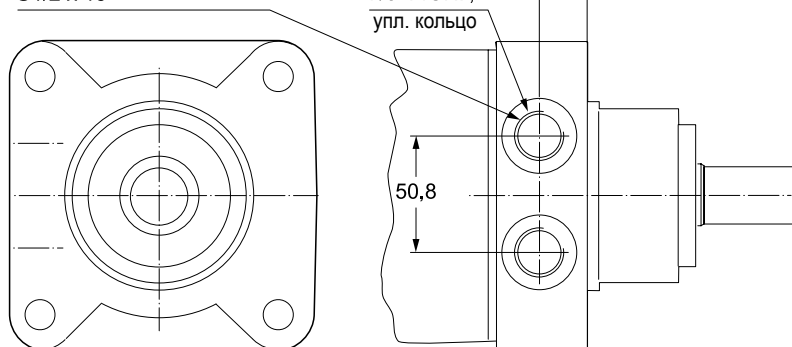
64

Код N



Код W

G1/2 x 15

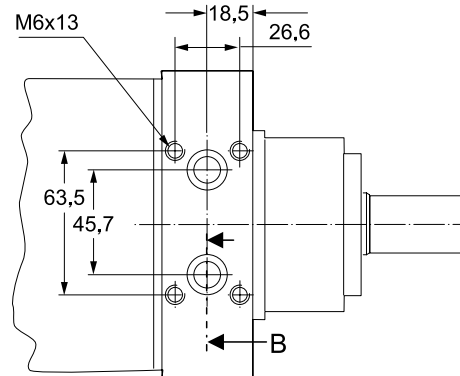


Код V

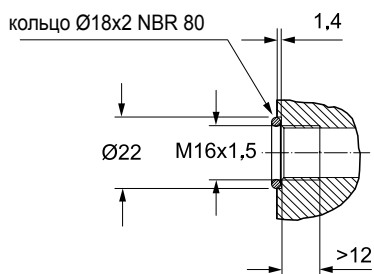
7/8-14UNF,
упл. кольцо

19

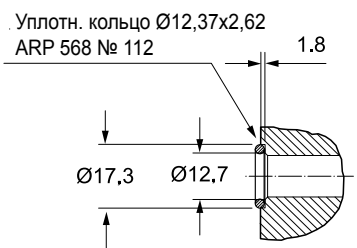
Код К



Разрез А



Разрез В

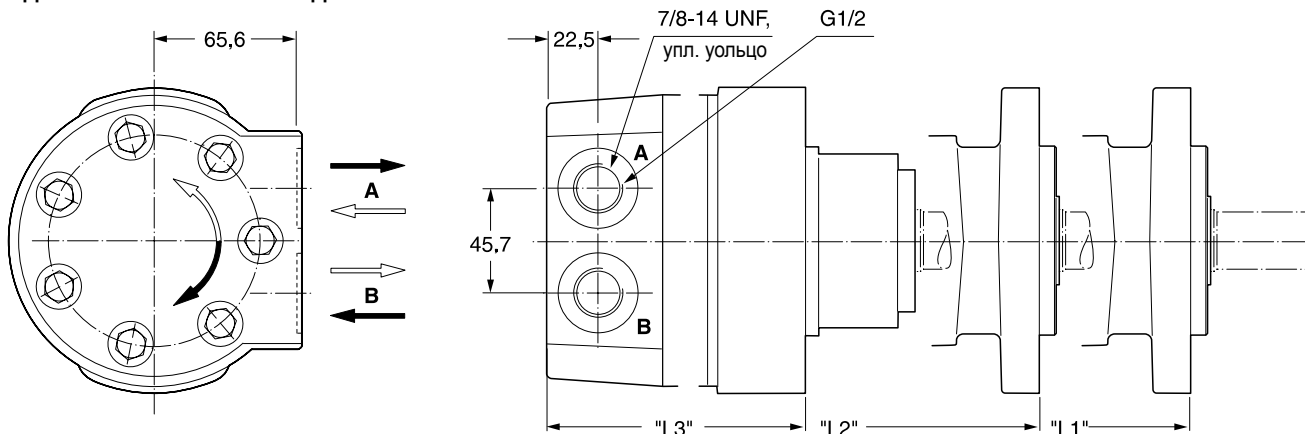


Мотор с креплением на коллекторе поставляется с 2 уплотнительными кольцами.

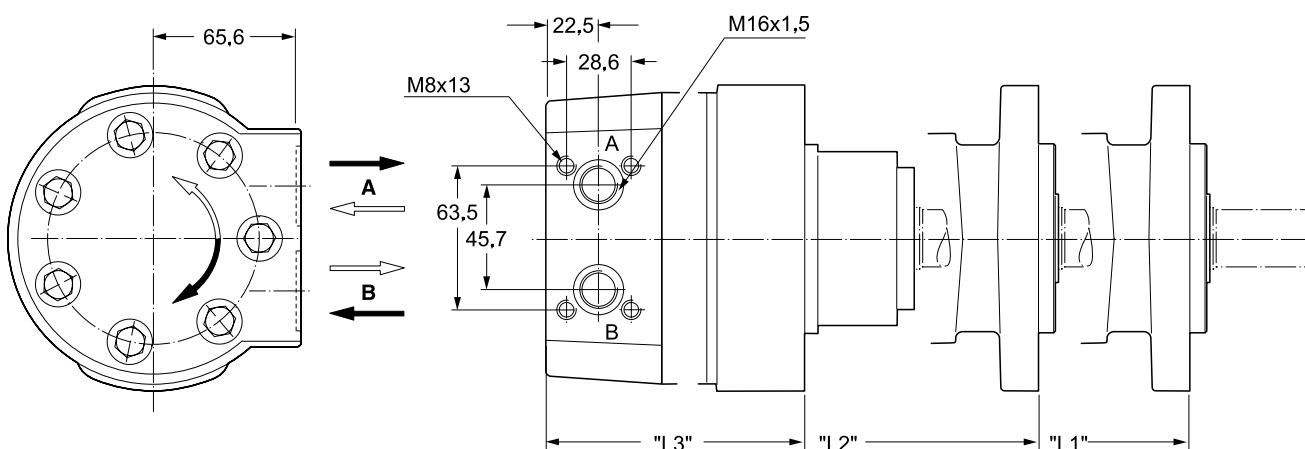
Motor with manifold mount is supplied with 2 O-rings.

Код В 7/8-14UNF

Код Х G 1/2

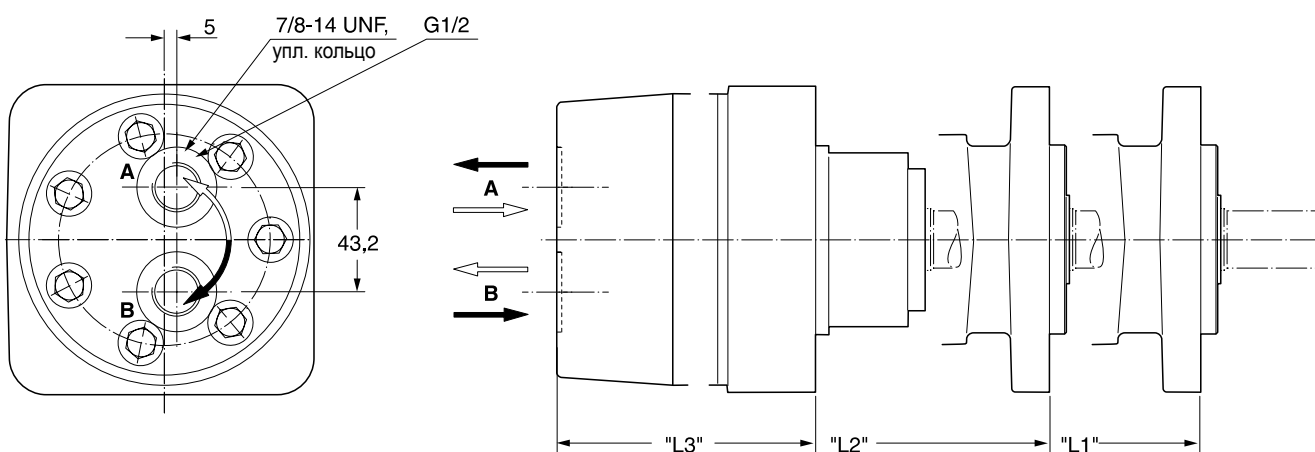


Код L



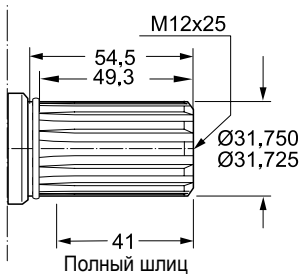
Код А 7/8-14UNF

Код Y G 1/2



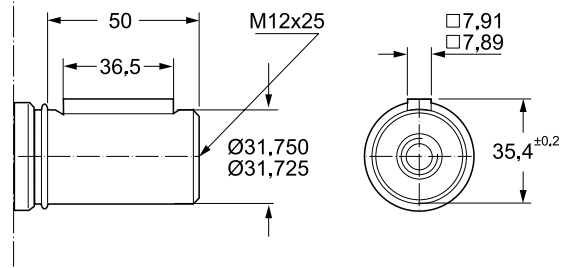
Масса / Weight		TF80	TF100	TF130	TF140	TF170	TF195	TF240	TF280	TF360	TF405	TF475
	кг / kg	15,3	14,4	15,6	14,7	16,0	16,3	16,7	17,0	17,8	18,3	19,0
Код	«L1», мм	211	211	214	216	219	222	227	231	240	245	254
В, X, L,	«L2», мм	216	216	219	221	224	227	232	236	246	250	259
А, Y	«L3», мм	170,2	170,2	173,3	175,1	178,1	181,4	186,0	190,8	200,5	204,5	213,2

Тип 44

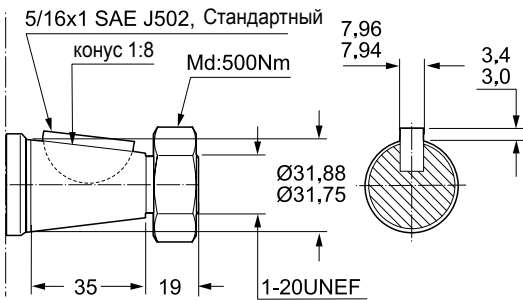


Эвольвентный шлиц
ANS B92.1-1970 стандартный
Плоское соединение с боковой посадкой
Шаг 12/24
14 зубьев
Большой диам. 1,25 дюйм.
Угол зацепления 30°

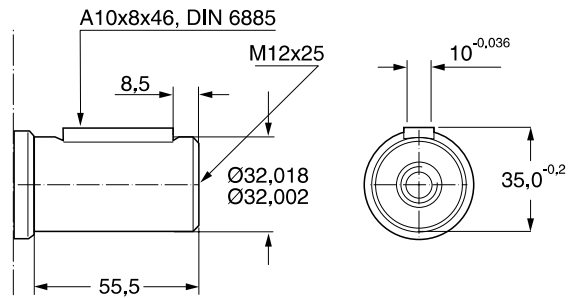
Тип 45



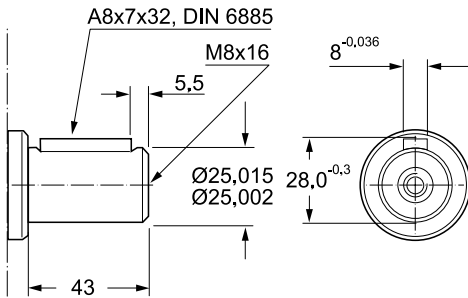
Тип 08



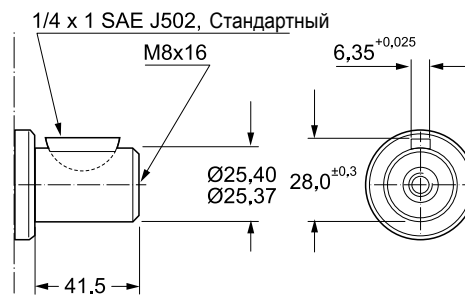
Тип 46



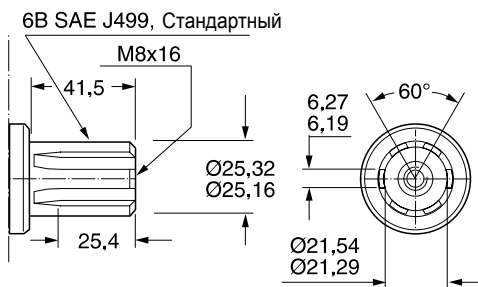
Тип 26



Тип 47

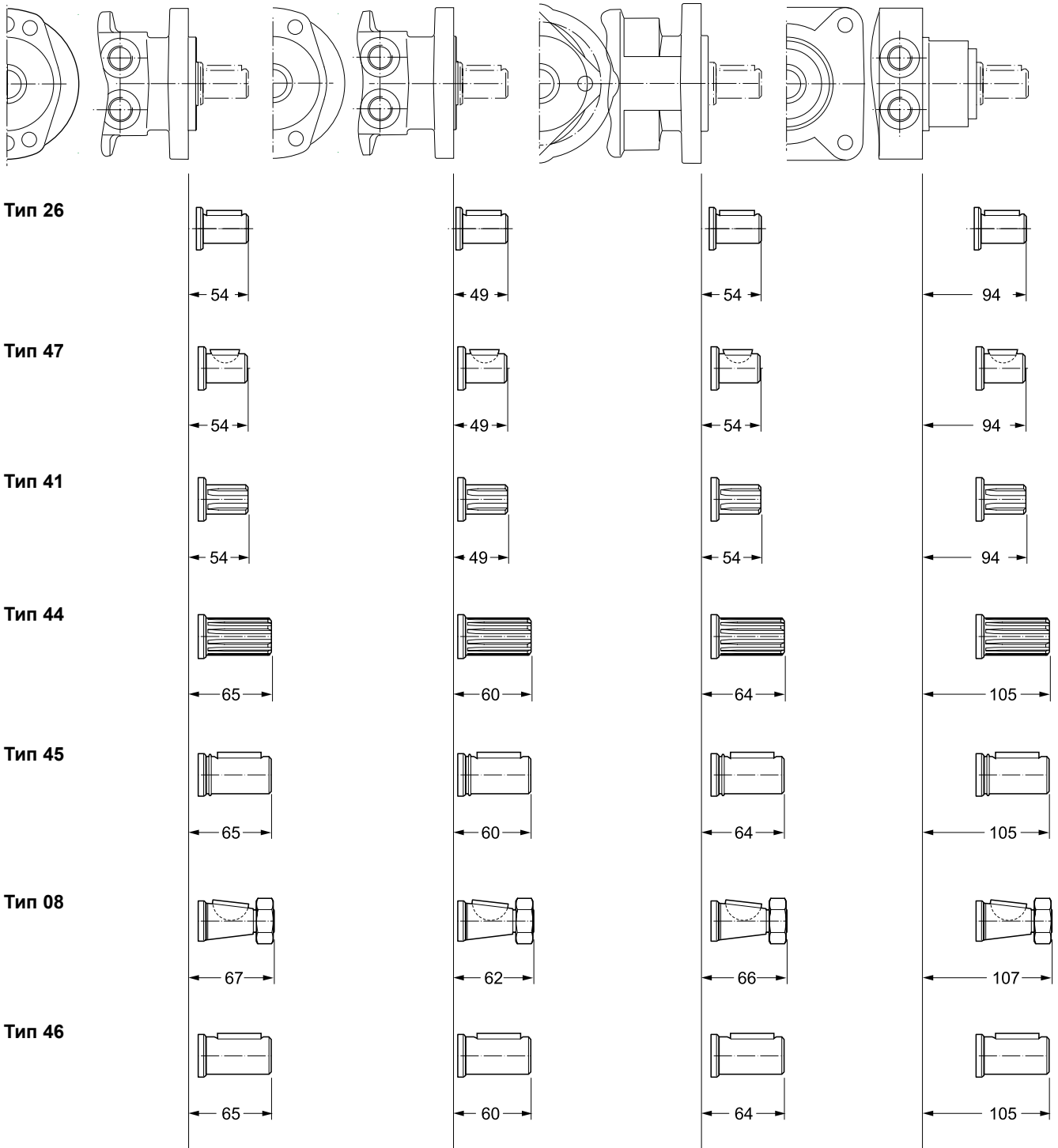


Тип 41

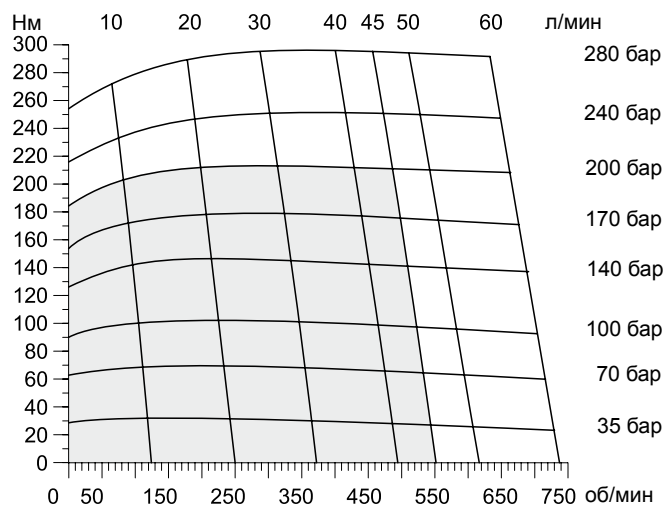


Типы 26, 41, 47

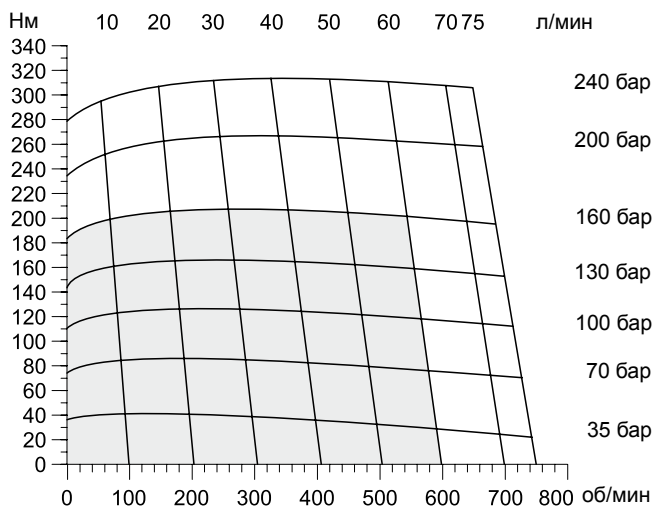
Соединительный вал	Ø 25 мм	Макс. крутящий момент рабоч./ кратковрем.	} 450/550 Нм
Coupling shaft	Ø 1 inch	Max. torque cont./int.	



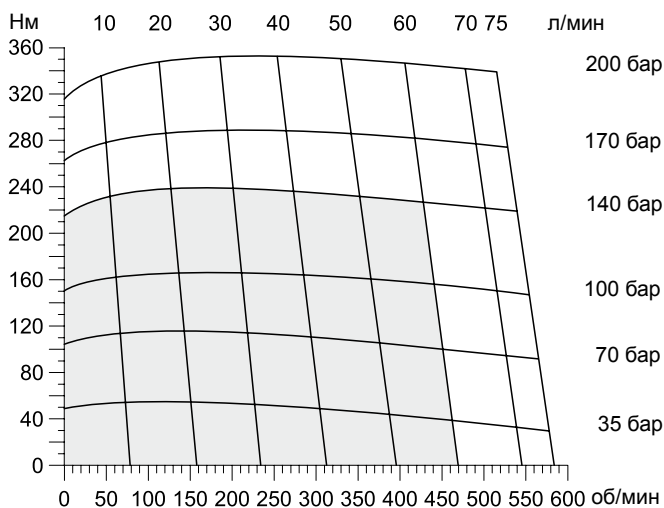
TF 80



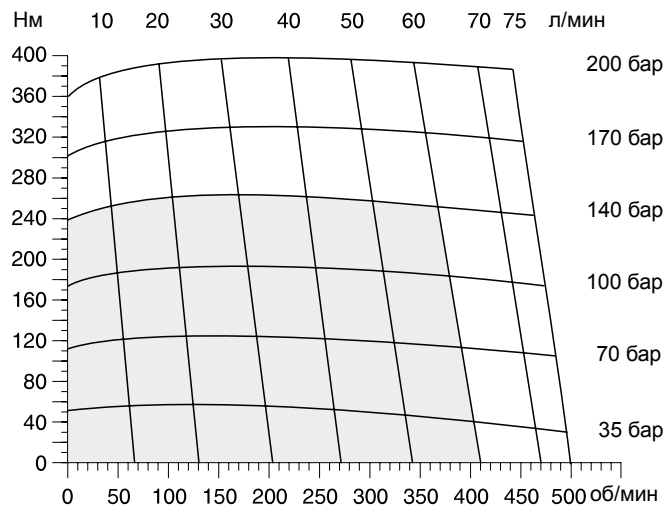
TF 100



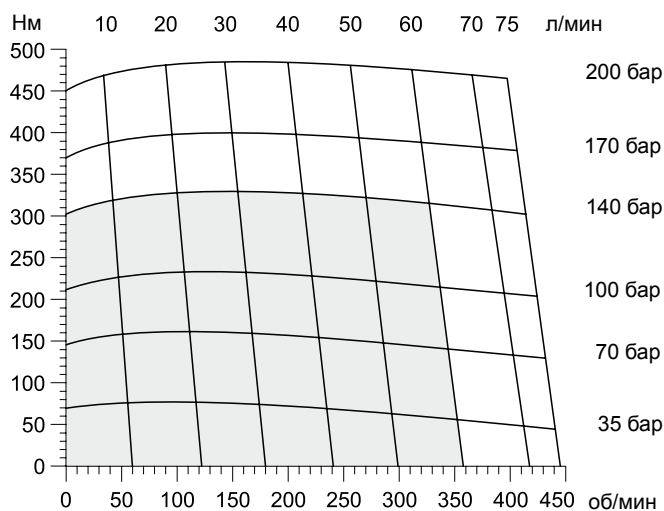
TF 130



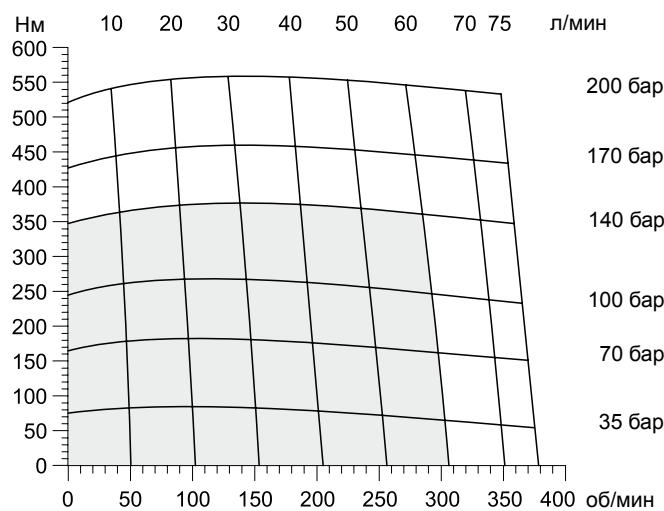
TF 140



TF 170



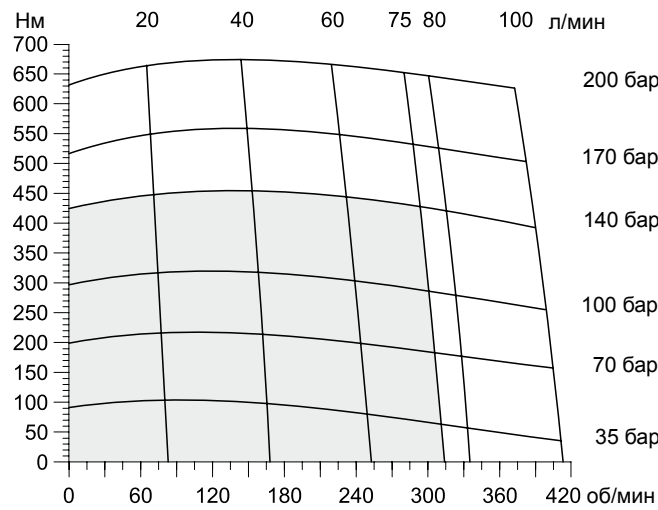
TF 195



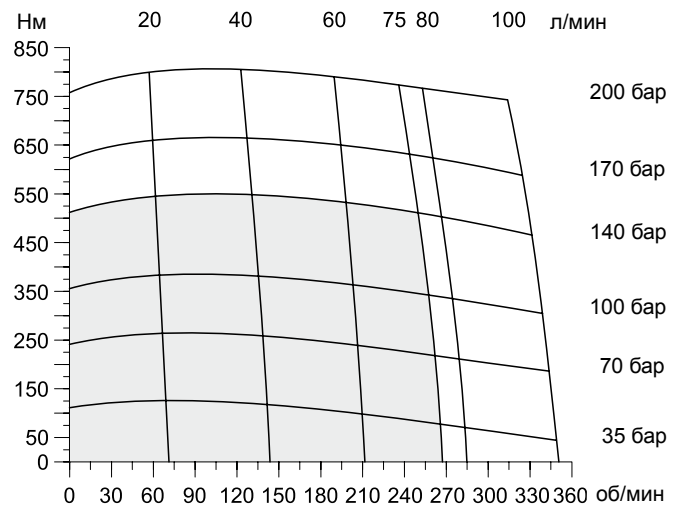
□ Рабоч. / Cont. □ Кратковрем. / Int.

кратковрем. =
Значение для кратковременного режима относится к 10% работы в течение каждой минуты.
int. =
Intermittent operation rating applies to 10% of every minute.

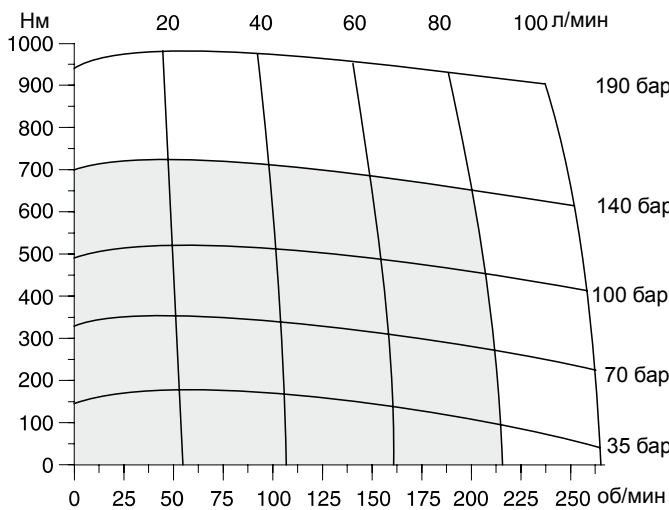
TF 240



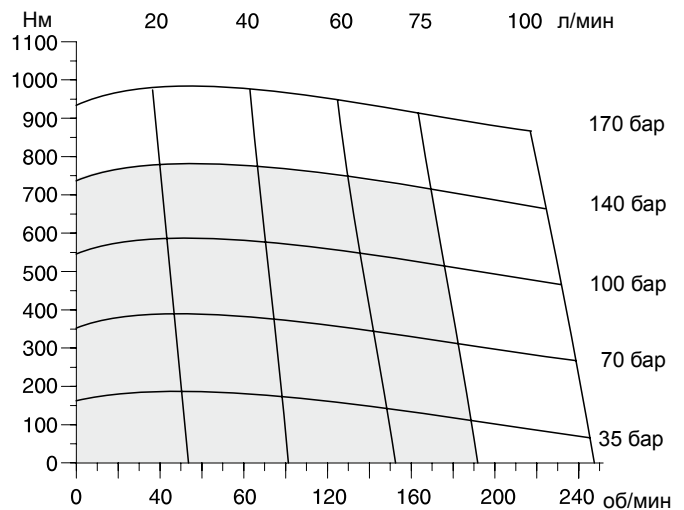
TF 280



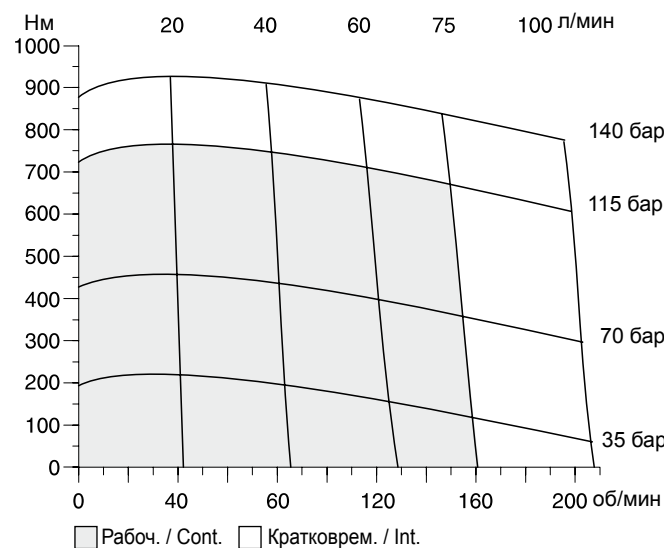
TF 360



TF 405



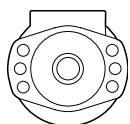
TF 475



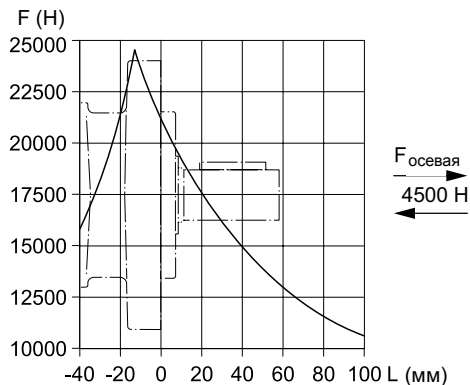
□ Рабоч. / Cont. □ Кратковрем. / Int.

кратковрем. =
Значение для кратковременного режима относится к 10% работы в течение
каждой минуты.
int. =
Intermittent operation rating applies to 10% of every minute.

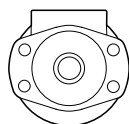
Код E



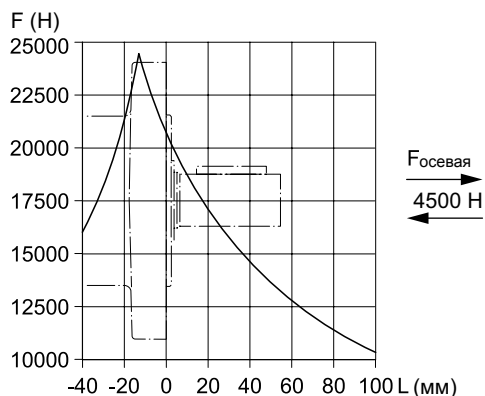
$$L_h = \frac{\left(\frac{670000}{F_R \cdot \left(1,10 + \frac{L}{88 \text{ мм}} \right)} \right)^{3,3}}{n}$$



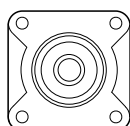
Код M



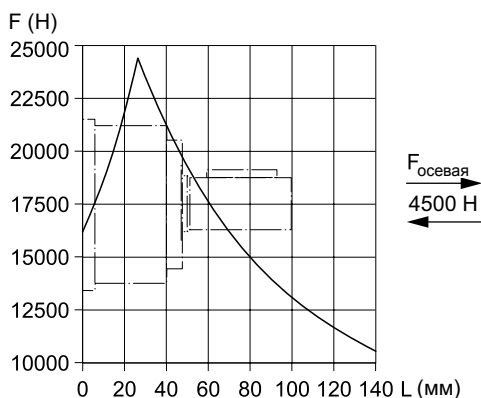
$$L_h = \frac{\left(\frac{670000}{F_R \cdot \left(1,16 + \frac{L}{88 \text{ мм}} \right)} \right)^{3,3}}{n}$$



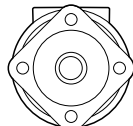
Код H



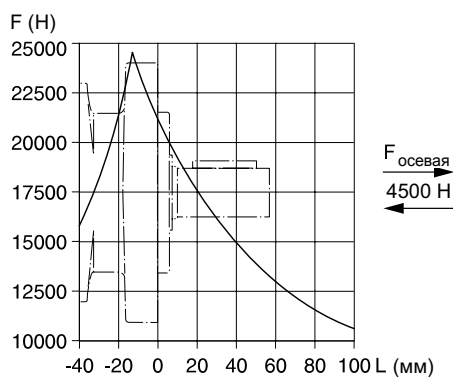
$$L_h = \frac{\left(\frac{670000}{F_R \cdot \left(0,56 + \frac{L}{88 \text{ мм}} \right)} \right)^{3,3}}{n}$$



Код V



$$L_h = \frac{\left(\frac{670000}{F_R \cdot \left(1,11 + \frac{L}{88 \text{ мм}} \right)} \right)^{3,3}}{n}$$



Срок службы (L_h в часах) радиальных подшипников можно вычислить по следующей формуле. Значение F_R ограничено механической прочностью вала (см. диаграмму). Размер «L» представляет собой расстояние от фланца корпуса до точки приложения радиальной силы F_R .

Life time (L_h in hours) of the radial bearings can be calculated with the following formula. The value F_R is limited by the mechanical strength of the shaft (see diagram). The measurement "L" is the length from the housing flange up to the point of impact of the radial force F_R .

Приведенные формулы действительны для срока службы B10.
The preceding formulas are valid for a B10 duration of life.

L_h = ч
 L = мм
 F_R = F (H)
 n = об/мин

TF

Серия
Series

Рабочий объем
Displacement

Корпус
Housing

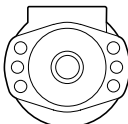
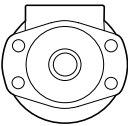
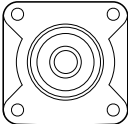
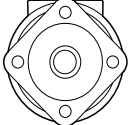
Порты
Ports

Вал
Shaft

Направление вращения
Direction of rotation

Вариант
Option code

Код	см³/об
0080	81
0100	100
0130	128
0140	141
0170	169
0195	195
0240	237
0280	280
0360	364
0405	405
0475	477

Код	Корпус
E	
M	
H	
V	

¹⁾ Поставляется только с задним портом

Код	передний порт
W	G 1/2
V	7/8-14 UNF уплотн. кольцо
N ¹⁾	универсальный M8x13
K ³⁾	универсальный M6x12

²⁾ Кроме корпуса «Н»
Not possible for housing "H"

³⁾ Кроме корпусов
«M, E, V»

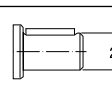
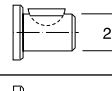


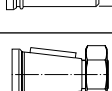
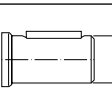
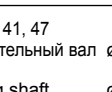
Not possible for housing
"M, E, V"

Код	Задний порт
Y	G 1/2 осевой
A	7/8-14 UNF осевой
X	G 1/2 радиальный
B	7/8-14 UNF радиальный
L	универсальный радиальный M8x13

Другие варианты,
отличные от
стандарта «AABB»,
см. на стр. 57.

Код	Передний порт
0	 Стандартный
1	

Код	Задний порт
0	 Стандартный
1	

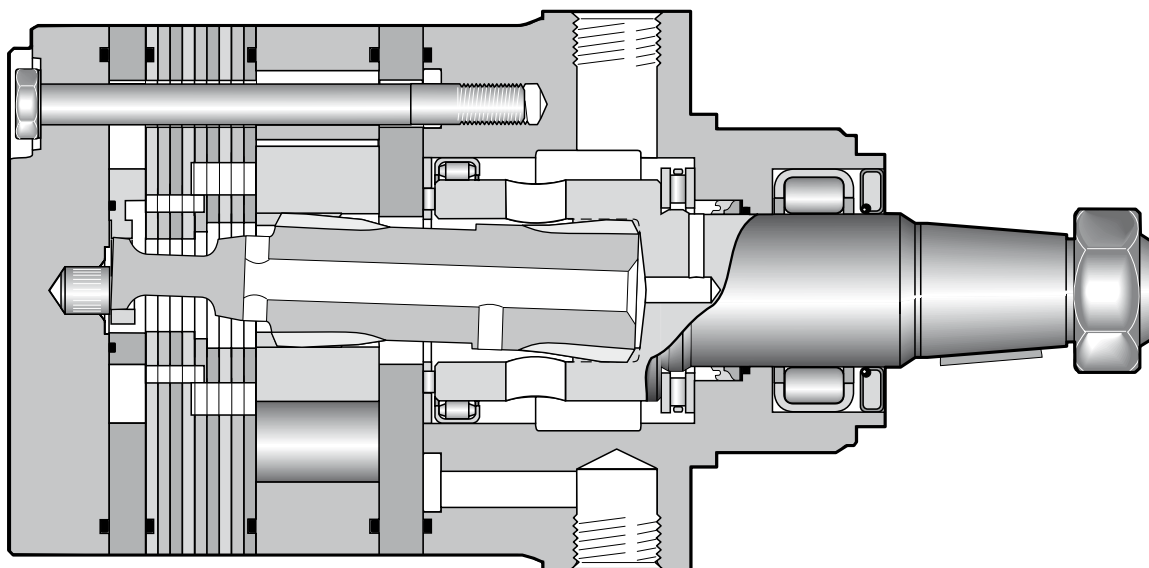
Код	Вал
26 ⁴⁾	 25
47 ⁴⁾⁵⁾	 25.4
41 ⁴⁾⁵⁾	 6B SAE
44	 Шар 12/24
45	 31.75
08	
46	 32

4) Типы 26, 41, 47

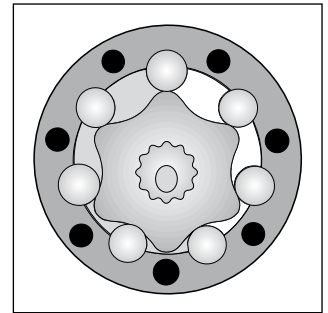
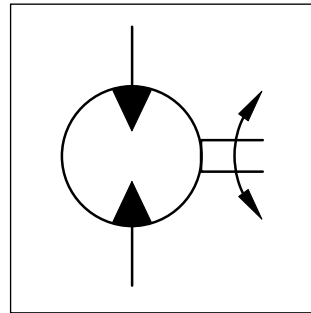
Соединительный вал \varnothing 25 мм Макс. крутящий момент
Coupling shaft \varnothing 1 inch рабочий/кратковременный. 450 / 550 Nm
Max. torque cont./int. 450/550 Nm

5) \leq TF0280

- **Героторный мотор с низкой частотой вращения**
- **Переключающий клапан с нулевой утечкой**
Повышенный и более постоянный объемный КПД
- **Шибберный ротор**
Снижение трения и внутренней утечки
Сохранение эффективности в течение всего срока службы мотора
- **Запатентованное уплотнение вала высокого давления**
Не требуются обратные клапаны
Не требуются дополнительные трубопроводы
- **Широкий выбор рабочих объемов, вариантов фланца и вала**
Повышение эффективности конструкции систем в соответствии с типом применения
- **Low Speed Gerotor Motor**
- **Zero leak commutation valve**
For greater, more consistent volumetric efficiency
- **Roller vane rotor set**
Reduces friction and internal leakage
Maintaining efficiency throughout the life of the motor
- **A patented high-pressure shaft seal**
No check valves needed
No extra plumbing
- **Wide choice of displacement range, flange and shaft options**
Greater efficiency in systems design to suit your application



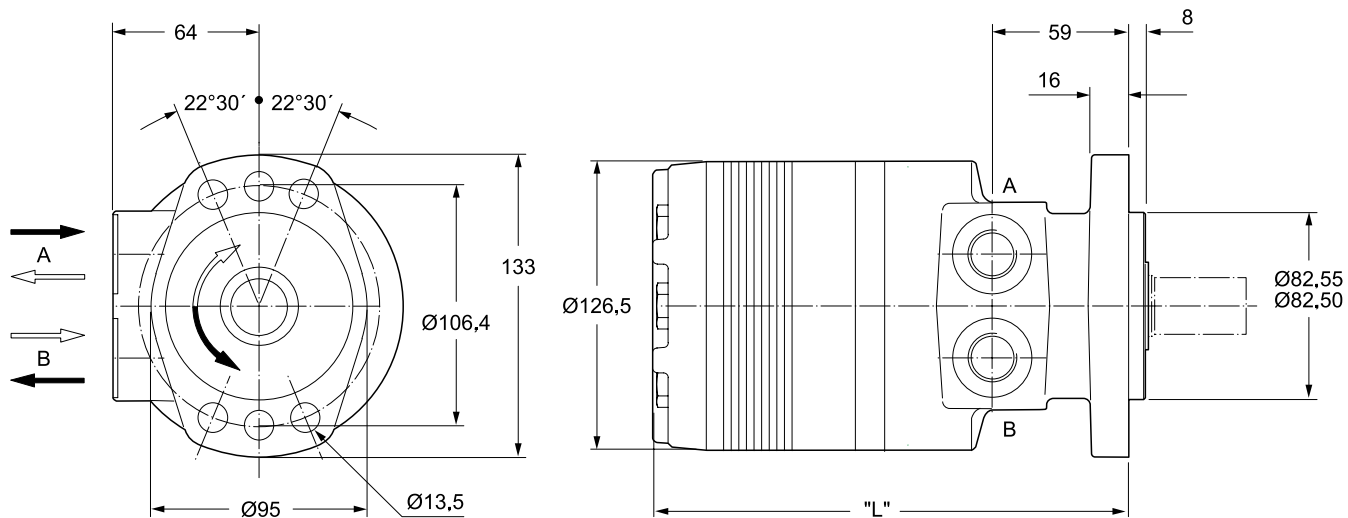
Частота вращения Speed	5..710 об/мин
Расход масла Oil flow	макс. 115 л/мин
Давление питания Supply pressure	макс. 300 бар
Крутящий момент Torque	макс. 1490 Н
Боковая нагрузка Side load	макс. 16 000 Н



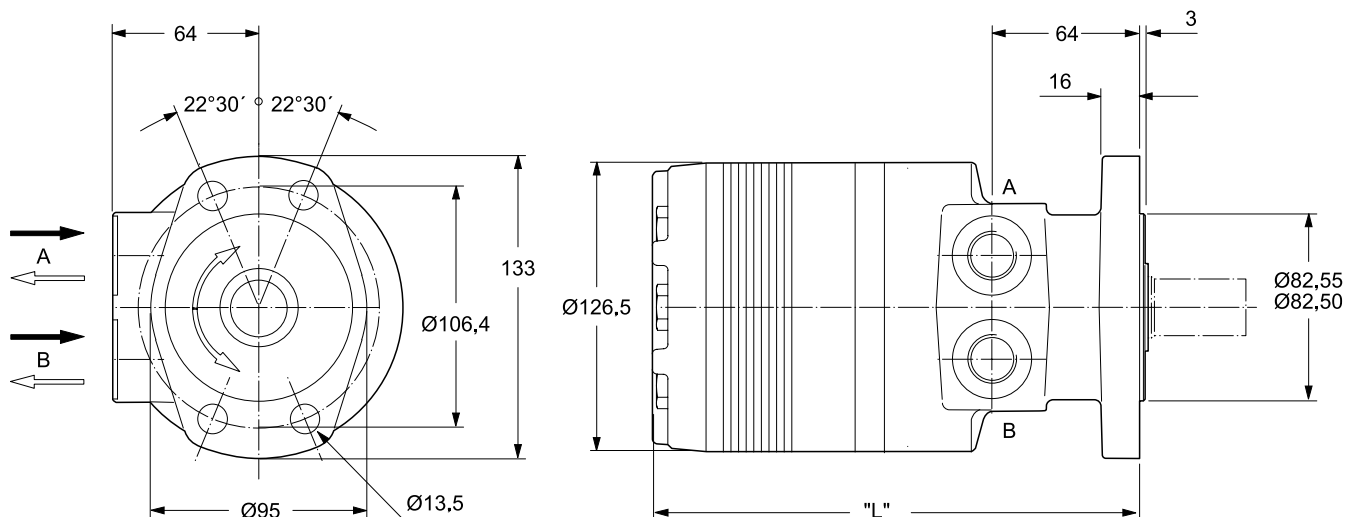
Серия моторов TG	Геометрический рабочий объем Geometric displacement см³/об cm³/rev	Макс. частота вращения Max. speed рабоч./кратковрем. об/мин	Макс. расход масла Max. oil flow рабоч./кратковрем. л/мин	Макс. перепад Давления Max. differential pressure рабоч./кратковрем.	Макс. Давление питания Max. supply pressure макс. бар	Макс. крутящий момент Max. torque рабоч./кратковрем. Нм	Макс. мощность Max. performance рабоч./кратковрем. макс. кВт	Мин. пусковой крутящий момент Min. starting torque рабоч./кратковрем. Нм
TG 140	140	530/710	75/100	200/280	300	400/545	33	320/436
TG 170	169	440/575	75/100	200/280	300	485/670	33	388/536
TG 195	195	380/510	75/100	200/280	300	560/770	33	448/616
TG 240	237	320/420	75/100	200/280	300	685/945	32	548/756
TG 280	280	270/350	75/100	200/280	300	800/1100	31	640/880
TG 335	337	225/290	75/100	200/280	300	980/1350	30	784/1080
TG 405	405	185/245	75/100	170/240	300	960/1350	27	768/1080
TG 475	476	160/240	75/115	140/200	300	960/1400	28	768/1120
TG 530	529	140/215	75/115	140/170	300	1050/1280	23	840/1024
TG 625	624	120/185	75/115	120/160	300	1040/1360	20	832/1088
TG 785	786	95/145	75/115	100/140	300	1150/1490	17	920/1192
TG 960	958	78/119	75/115	70/100	300	925/1390	12	740/1112

кратковрем. =
 Значение для кратковременного режима относится к 10% работы в течение каждой минуты.
 int. =
 Intermittent operation rating applies to 10% of every minute.

Код E

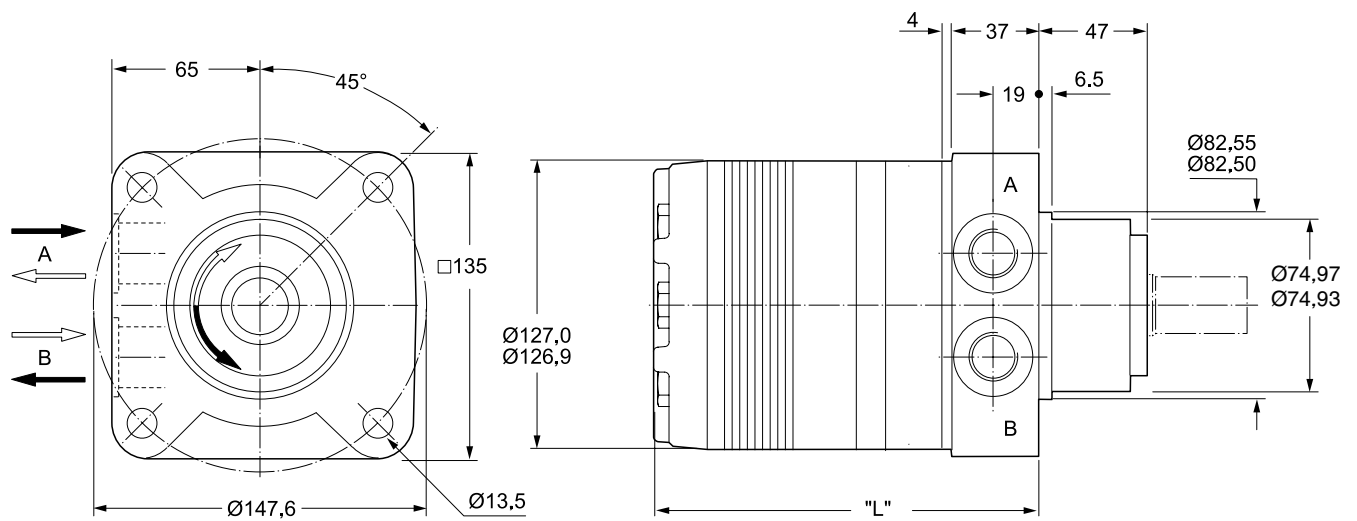


Код M

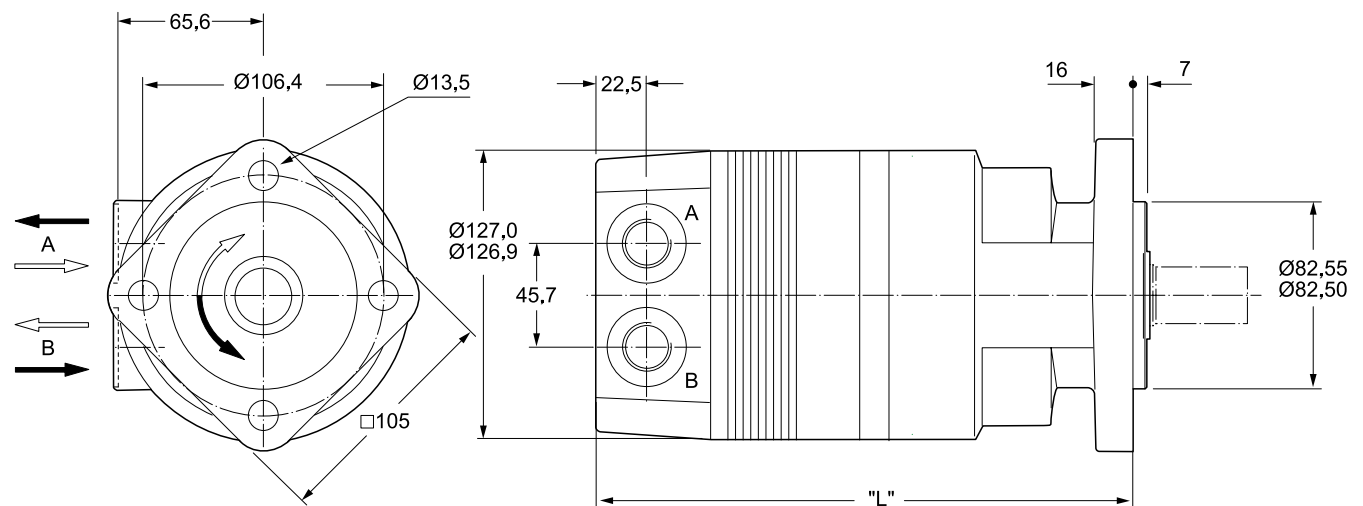


Масса / Weight		TG140	TG170	TG195	TG240	TG280	TG335	TG405	TG475	TG530	TG625	TG785	TG960
	кг / kg	14,2	14,5	14,7	15,1	15,5	15,9	16,5	17,2	17,9	18,6	20,2	22,0
Код E	«L», мм	191	194	197	202	207	213	220	229	235	245	264	283
Код M	«L», мм	196	199	202	208	212	218	225	234	240	250	269	288

Код H



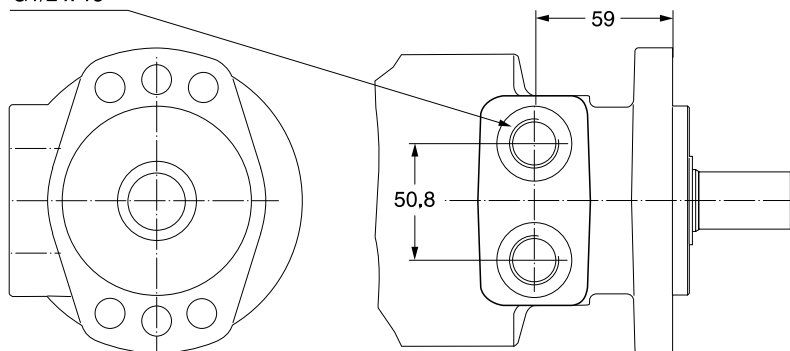
Код V



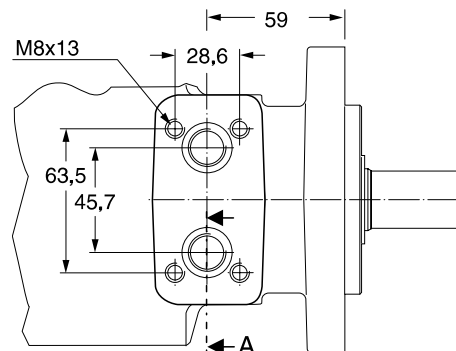
Масса Weight		TG140	TG170	TG195	TG240	TG280	TG335	TG405	TG475	TG530	TG625	TG785	TG960
	кг / kg	16,1	16,3	16,6	17,0	17,4	17,8	18,4	19,0	19,8	20,5	22,0	23,7
Код H	«L», мм	150	154	157	162	166	173	180	188	195	204	223	242
Код V	«L», мм	217	220	224	228	233	238	246	255	262	272	290	309

Код W

G1/2 x 15

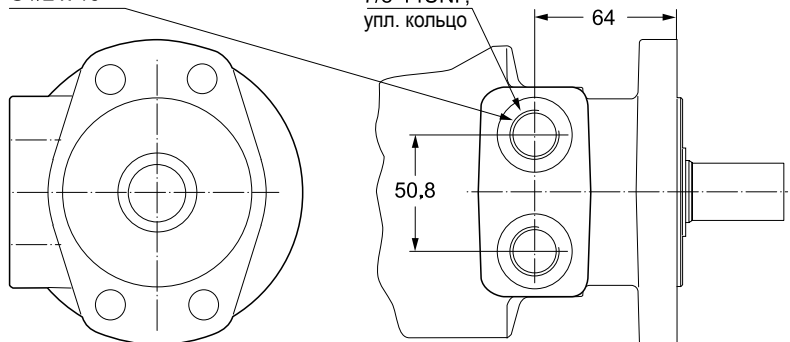


Код: N



Код W

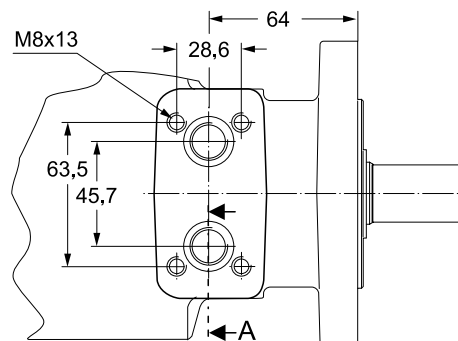
G1/2 x 15



Код V

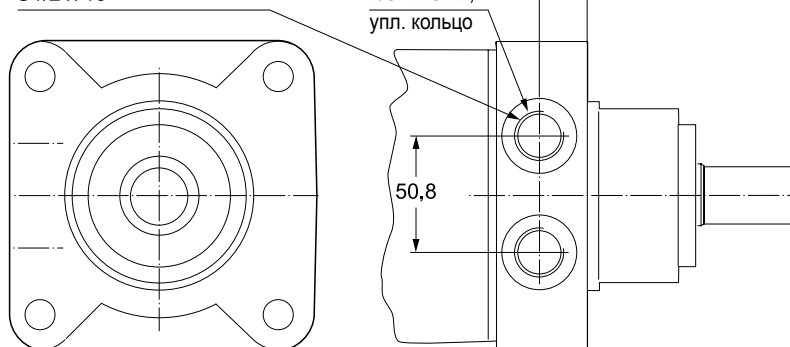
7/8-14UNF,
упл. кольцо

Код N



Код W

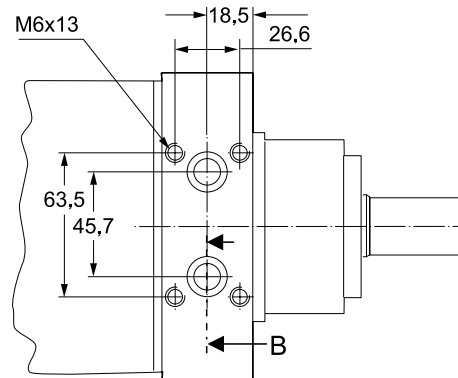
G1/2 x 15



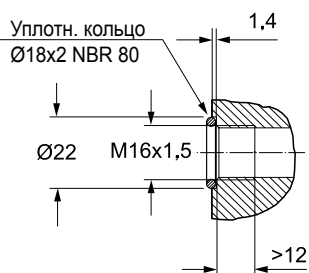
Код V

7/8-14UNF,
упл. кольцо

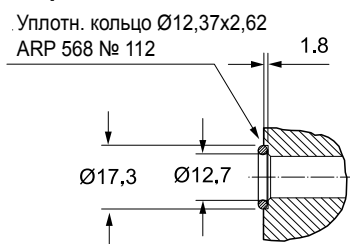
Код К



Разрез А



Разрез В

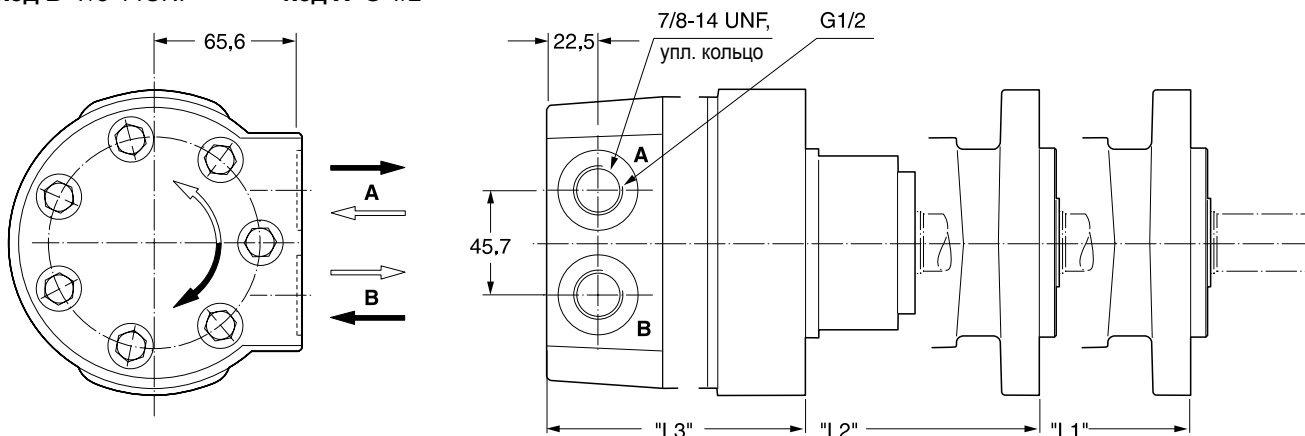


Мотор с креплением на коллекторе поставляется с 2 уплотнительными кольцами.

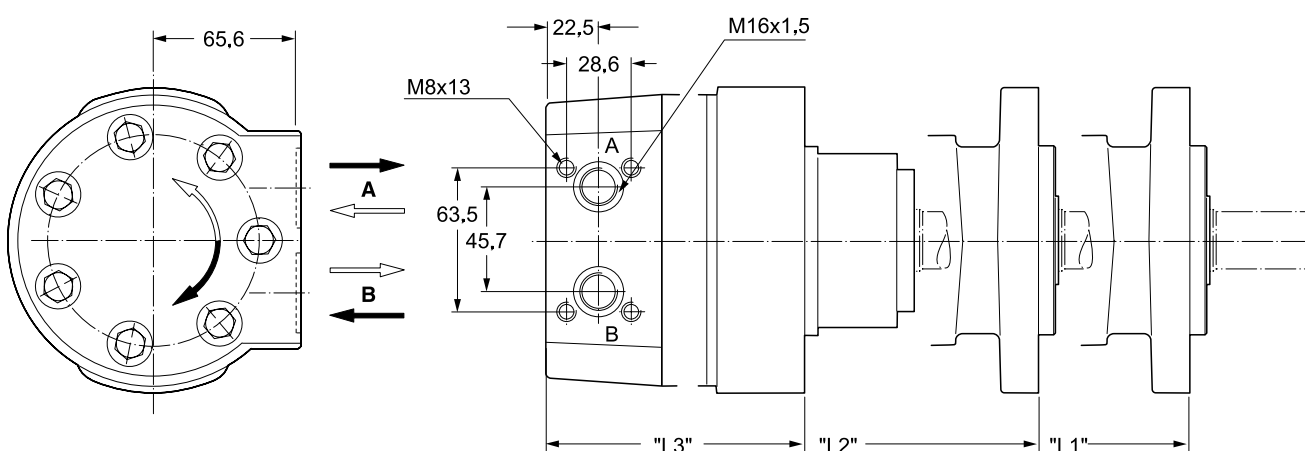
Motor with manifold mount is supplied with 2 O-rings.

Код В 7/8-14UNF

Код Х G 1/2

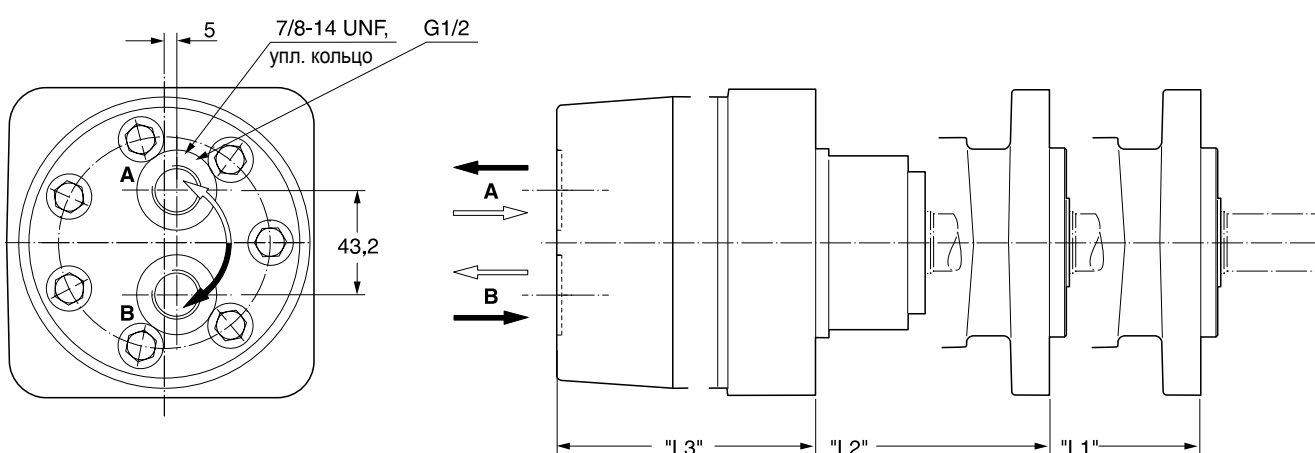


Код L



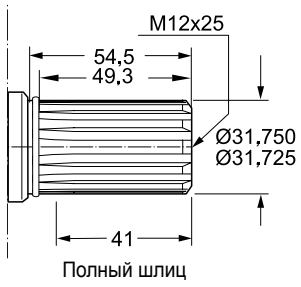
Код А 7/8-14UNF

Код Y G 1/2



Масса / Weight		TG140	TG170	TG195	TG240	TG280	TG335	TG405	TG475	TG530	TG625	TG785	TG960
кг / kg		16,1	16,3	16,6	17,0	17,4	17,8	18,4	19,0	19,8	20,5	22,0	23,7
Код	«L1», мм	216	219	222	227	232	238	245	254	260	270	289	308
В, X, L,	«L2», мм	221	224	227	232	237	243	250	259	265	275	294	313
А, Y	«L3», мм	175	179	182	187	191	198	205	213	220	229	247	267

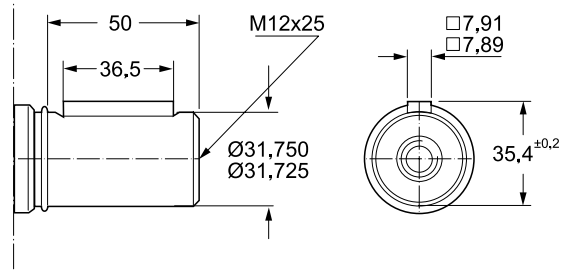
Тип 44



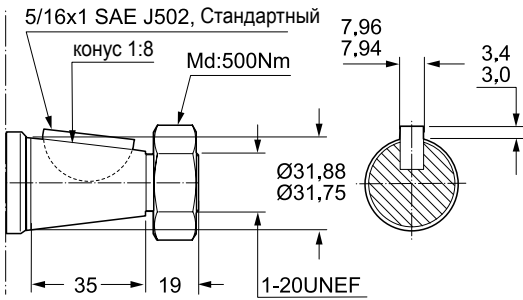
Эвольвентный шлиц
ANS B92.1-1970 стандартный
Посадка по боковым сторонам при
плоской форме впадины шлица
Шаг 12/24
14 зубьев
Большой диам. 1,25 дюйм.
Угол зацепления 30°

Полный шлиц

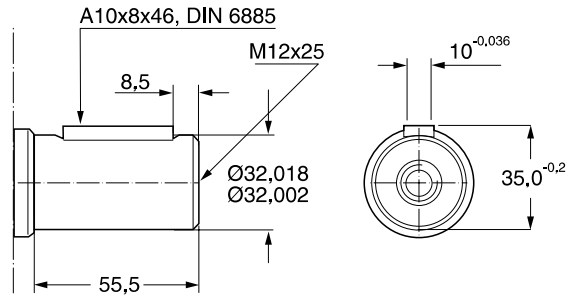
Тип 45



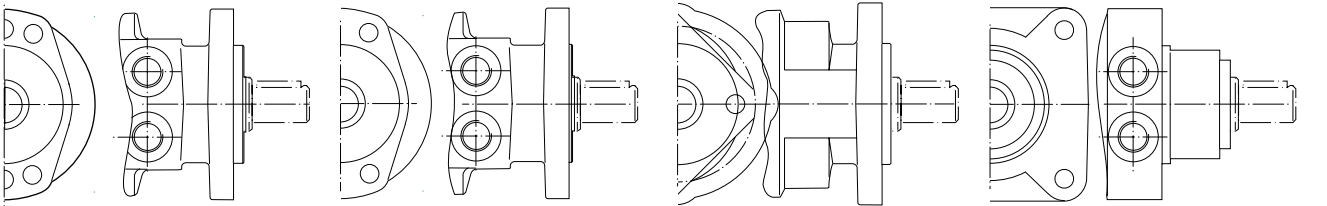
Тип 08



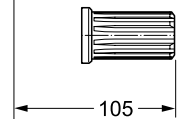
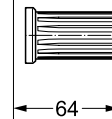
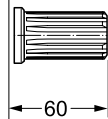
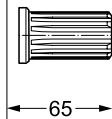
Тип 46



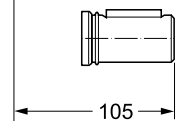
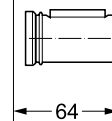
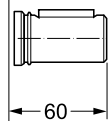
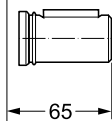
* По заказу вал диаметром 35 мм



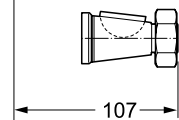
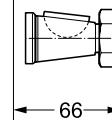
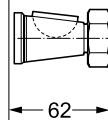
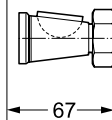
Тип 44



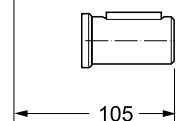
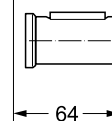
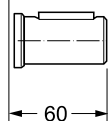
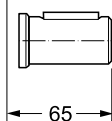
Тип 45



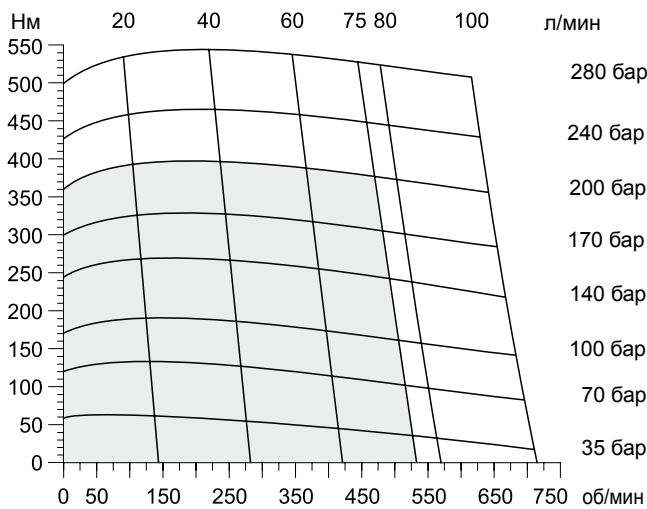
Тип 08



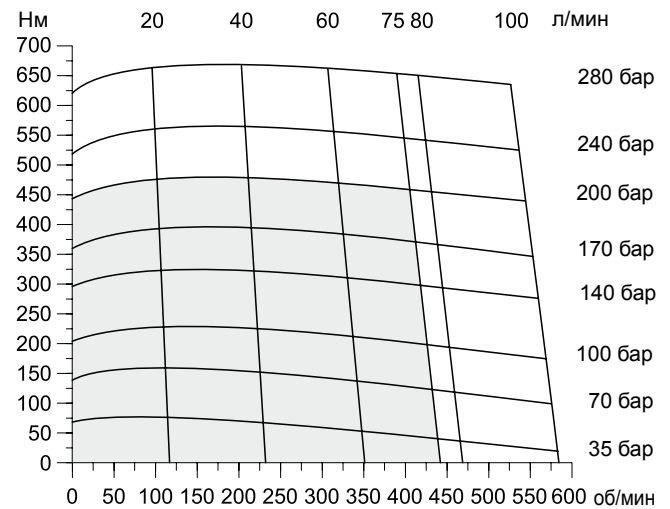
Тип 46



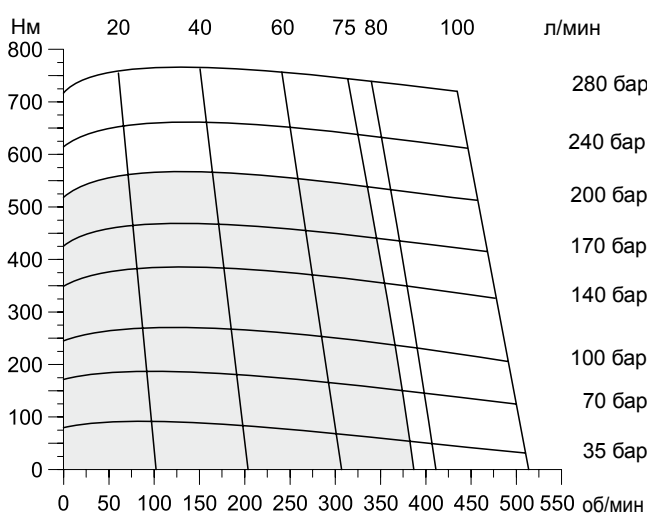
TG 140



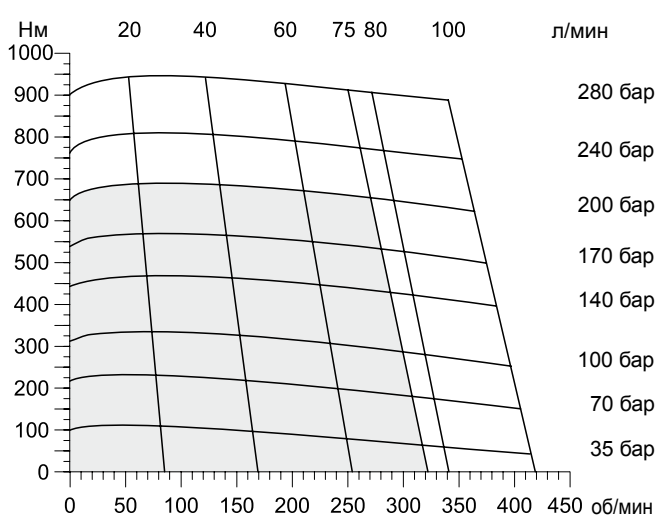
TG 170



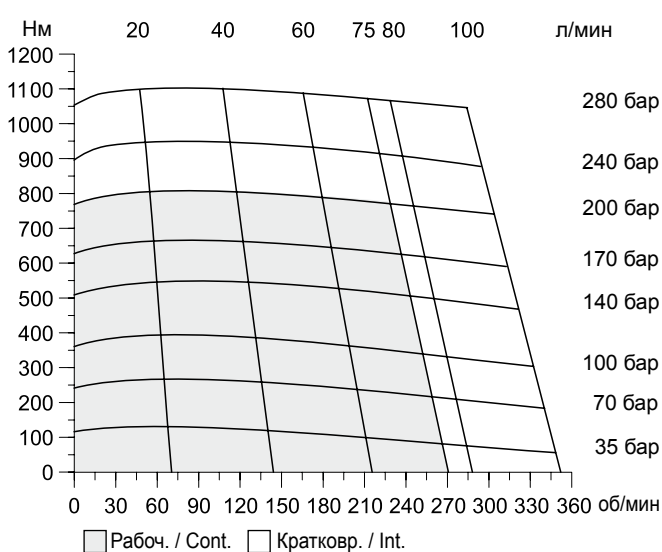
TG 195



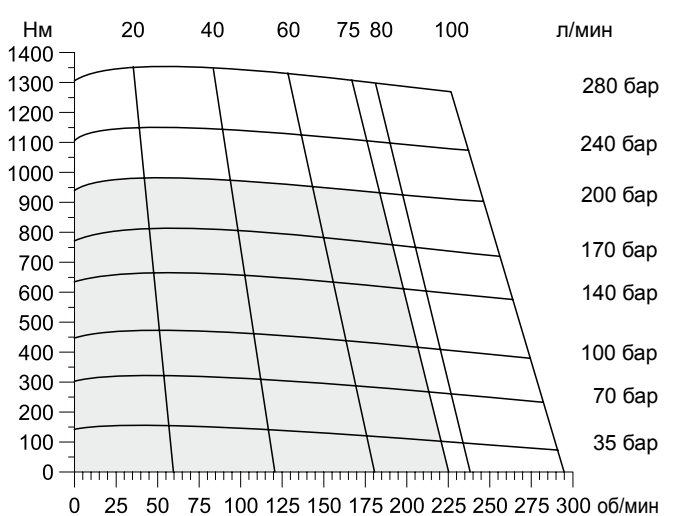
TG 240



TG 280



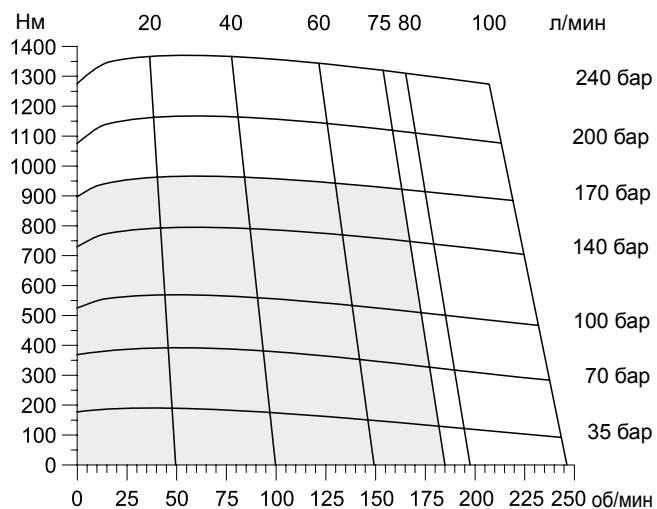
TG 335



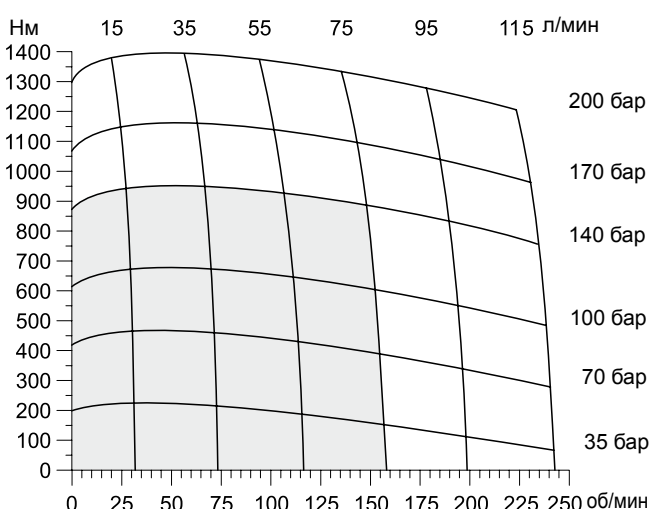
кратковрем. =
Значение для кратковременного режима относится к 10% работы в течение каждой минуты.
int. =
Intermittent operation rating applies to 10% of every minute.

7

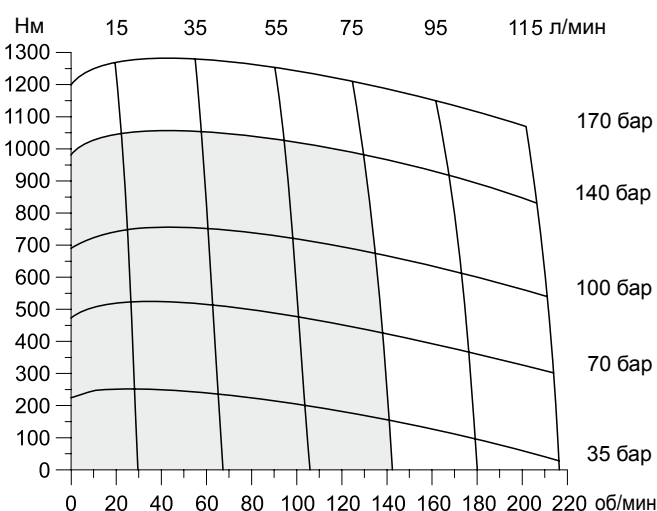
TG 405



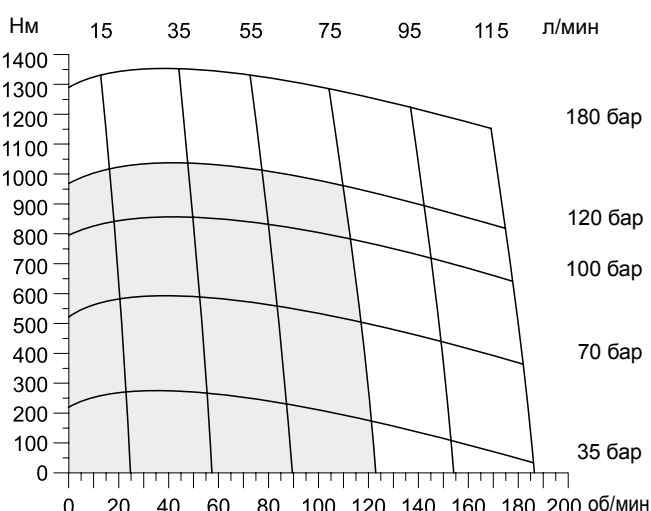
TG 475



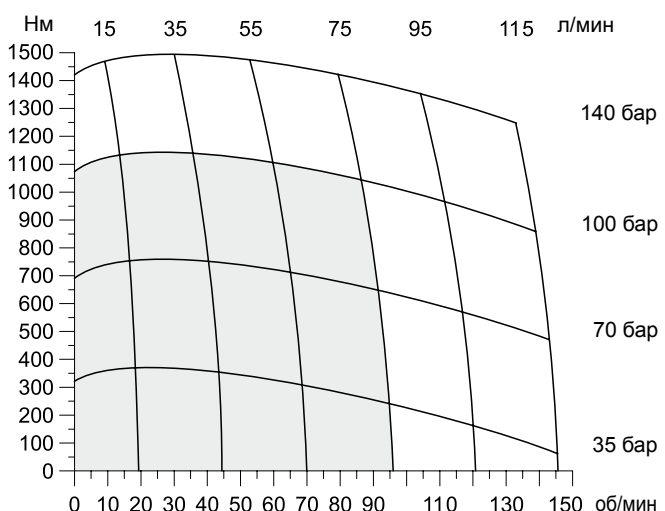
TG 530



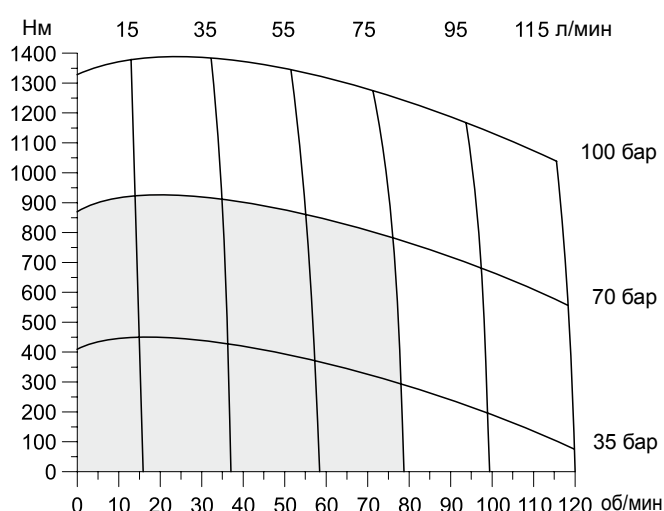
TG 625



TG 785



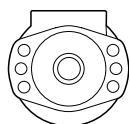
TG 960



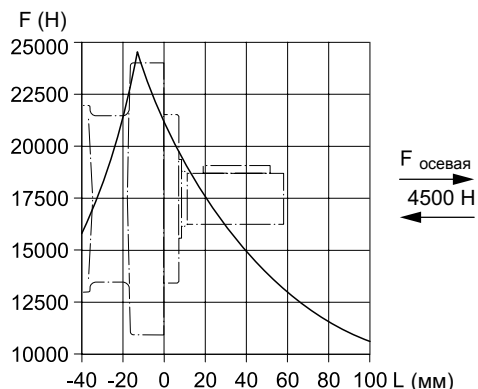
■ Рабоч. / Cont. □ Кратковр. / Int.

кратковрем. =
Значение для кратковременного режима относится к 10% работы в течение каждой минуты.
int. =
Intermittent operation rating applies to 10% of every minute.

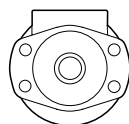
Код E



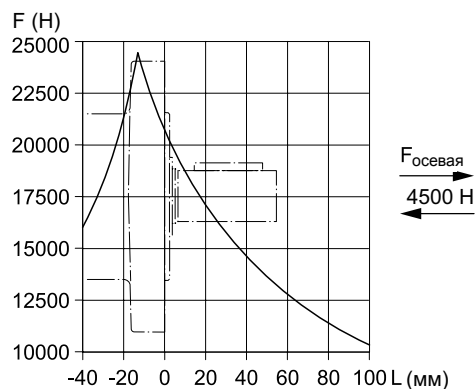
$$L_h = \frac{\left(\frac{670000}{F_R \cdot \left(1,10 + \frac{L}{88 \text{ мм}} \right)} \right)^{3,3}}{n}$$



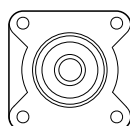
Код M



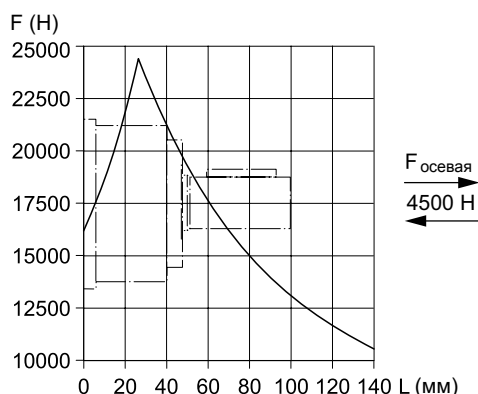
$$L_h = \frac{\left(\frac{670000}{F_R \cdot \left(1,16 + \frac{L}{88 \text{ мм}} \right)} \right)^{3,3}}{n}$$



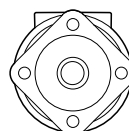
Код H



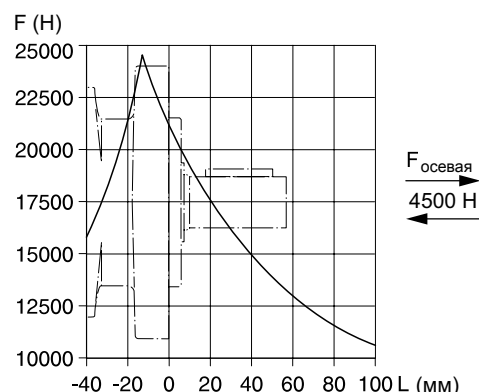
$$L_h = \frac{\left(\frac{670000}{F_R \cdot \left(0,56 + \frac{L}{88 \text{ мм}} \right)} \right)^{3,3}}{n}$$



Код V



$$L_h = \frac{\left(\frac{670000}{F_R \cdot \left(1,11 + \frac{L}{88 \text{ мм}} \right)} \right)^{3,3}}{n}$$

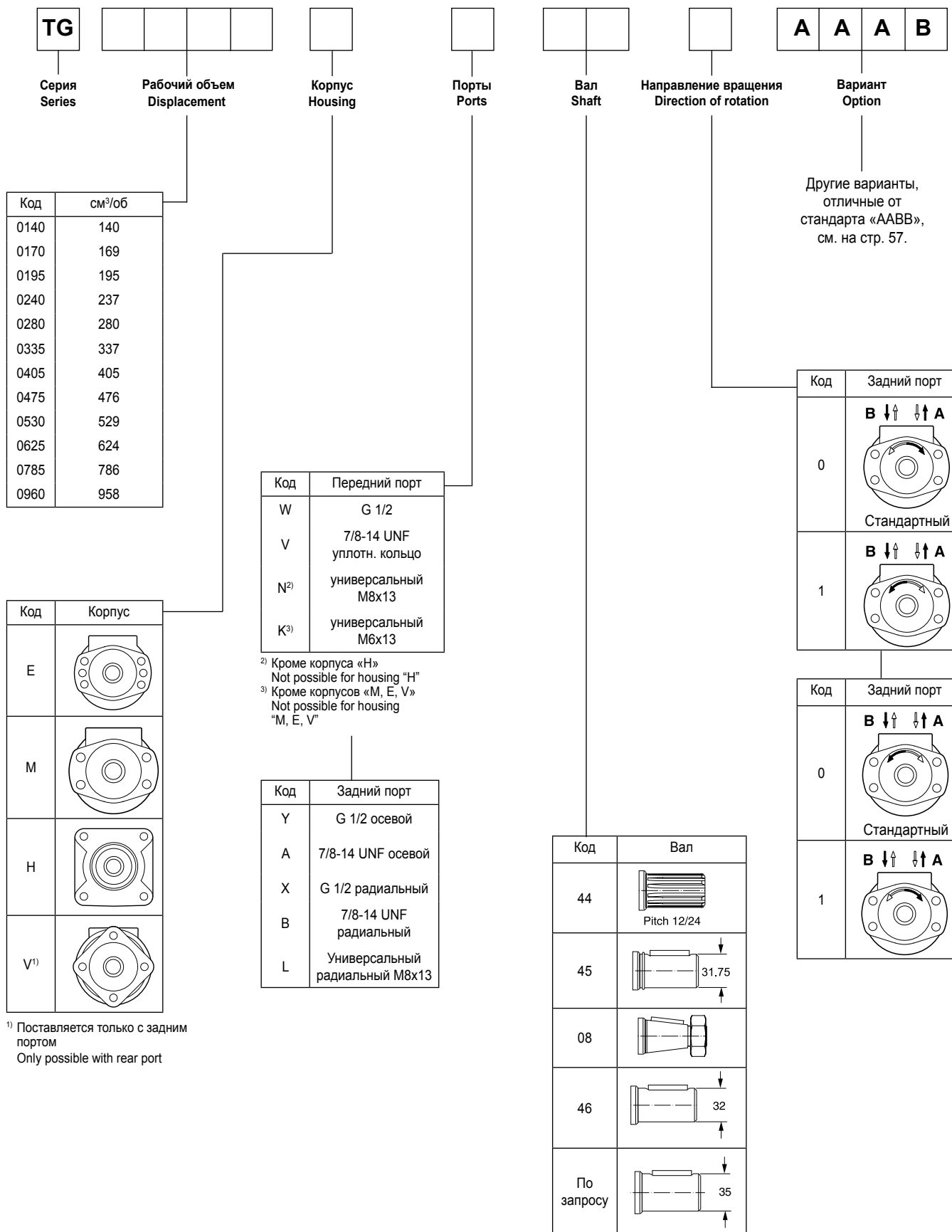


Срок службы (L_h в часах) радиальных подшипников можно вычислить по следующей формуле. Значение F_R ограничено механической прочностью вала (см. диаграмму). Размер «L» представляет собой расстояние от фланца корпуса до точки приложения радиальной силы F_R .

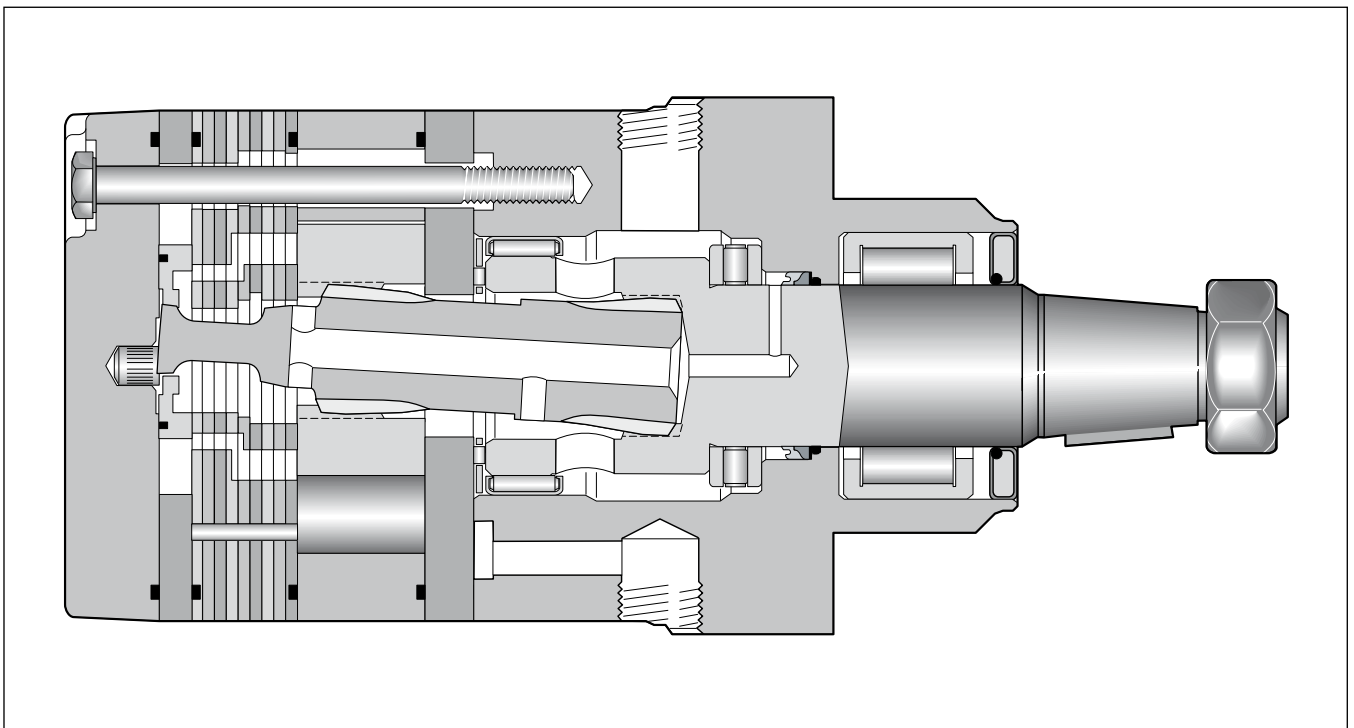
Life time (L_h in hours) of the radial bearings can be calculated with the following formula. The value F_R is limited by the mechanical strength of the shaft (see diagram). The measurement "L" is the length from the housing flange up to the point of impact of the radial force F_R .

Приведенные формулы действительны для срока службы B10.
The preceding formulas are valid for a B10 duration of life.

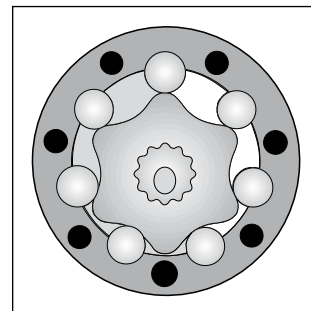
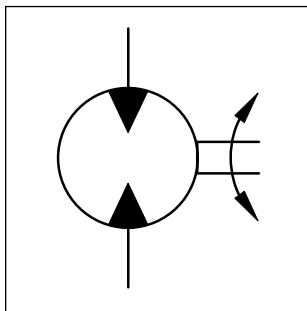
L_h = ч
 L = мм
 F_R = F (Н)
 n = об/мин



- **Героторный мотор с низкой частотой вращения**
 - **Переключающий клапан с нулевой утечкой**
Повышенный и более постоянный объемный КПД
 - **Шибберный ротор**
Снижение трения и внутренней утечки
Сохранение эффективности в течение всего срока службы мотора
 - **Запатентованное уплотнение вала высокого давления**
Не требуются обратные клапаны
Не требуются дополнительные трубопроводы
 - **Широкий диапазон рабочих объемов, вариантов фланца и вала**
Повышение эффективности конструкции систем в соответствии с типом применения
- **Low Speed Gerotor Motor**
 - **Zero leak commutation valve**
For greater, more consistent volumetric efficiency
 - **Roller vane rotor set**
Reduces friction and internal leakage
Maintaining efficiency throughout the life of the motor
 - **A patented high-pressure shaft seal**
No check valves needed
No extra plumbing
 - **Wide choice of displacement range, flange and shaft options**
Greater efficiency in systems design to suit your application



Частота вращения Speed	5..0,710 об/мин
Расход масла Oil flow	макс. 115 л/мин
Давление питания Supply pressure	макс. 300 бар
Крутящий момент Torque	макс. 1490 Н
Боковая нагрузка Side load	макс. 30 000 Н



Серия моторов TH	Геометрический рабочий объем Geometric displacement см³/об cm³/rev	Макс. частота вращения Max. speed об/мин rpm	Макс. расход масла Max. oil flow л/мин l/min	Макс. перепад давления Max. differential pressure бар bar	Макс. давление питания Max. supply pressure бар bar	Макс. крутящий момент Max. torque Нм Nm	Макс. мощность Max. performance кВт kW	Мин. пусковой крутящий момент Min. starting torque Нм Nm
TH 140	140	460/660	75/100	200/280	300	400/540	33	320/430
TH 170	169	400/560	75/100	200/280	300	485/650	33	380/540
TH 195	195	340/480	75/100	200/280	300	560/770	33	450/620
TH 240	237	270/400	75/100	200/280	300	685/920	32	550/740
TH 280	280	230/340	75/100	200/280	300	800/1100	31	640/880
TH 335	337	190/280	75/100	200/280	300	980/1350	30	790/1080
TH 405	405	170/240	75/100	170/240	300	960/1350	27	770/1080
TH 475	476	150/240	75/115	140/200	300	960/1400	28	770/1120
TH 530	529	130/220	75/115	140/170	300	1050/1280	23	840/1024
TH 625	624	110/190	75/115	120/160	300	1040/1360	20	830/1090
TH 785	786	90/150	75/115	100/140	300	1150/1490	17	920/1200
TH 960	958	80/120	75/115	70/100	300	925/1390	12	740/1110

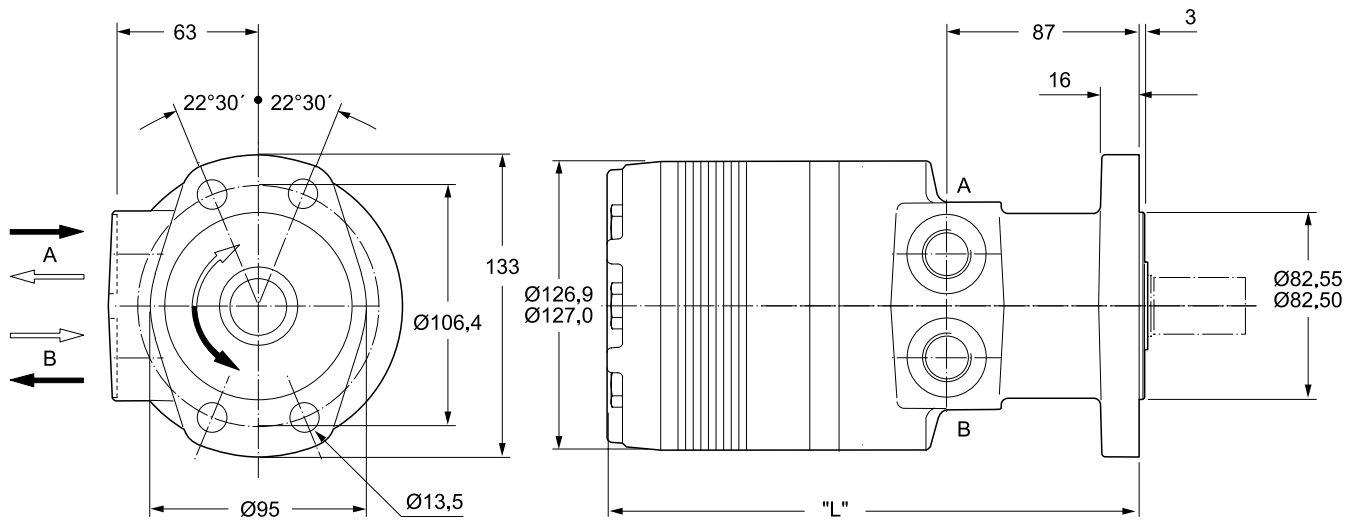
кратковрем. =

Значение для кратковременного режима относится к 10% работы в течение каждой минуты.

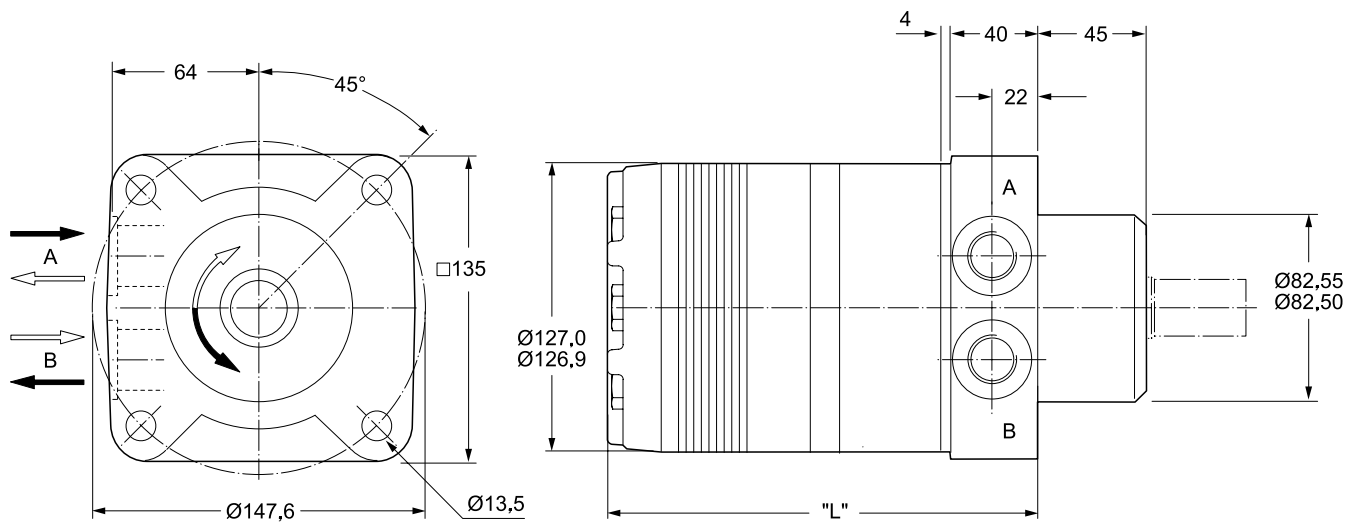
int. =

Intermittent operation rating applies to 10% of every minute.

Код M



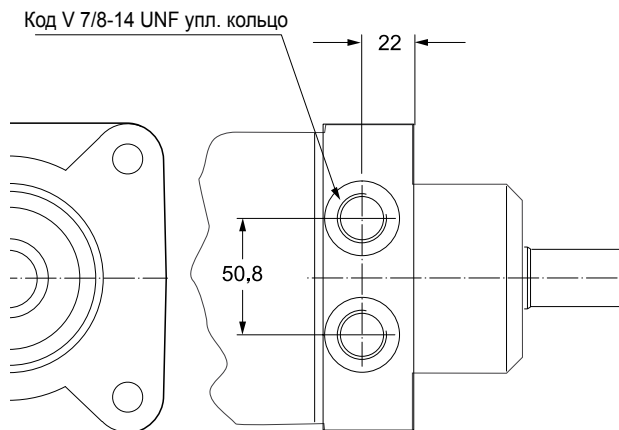
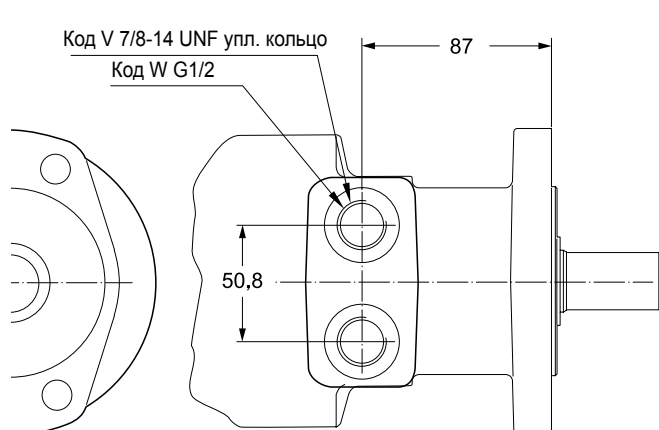
Код U



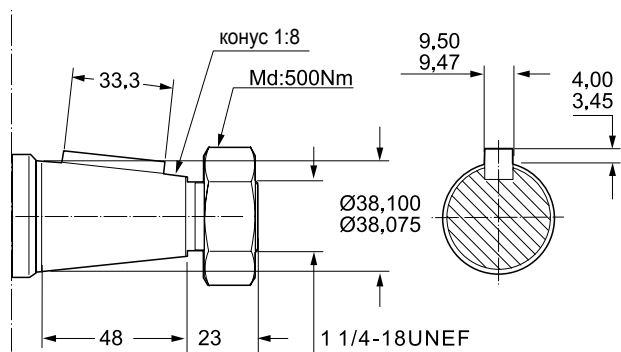
Масса / Weight	TH140	TH170	TH195	TH240	TH280	TH335	TH405	TH475	TH530	TH625	TH785	TH960
кг / kg	17,0	17,2	17,4	17,8	18,2	18,6	19,2	19,8	20,6	21,3	22,9	24,5
Код M «L», мм	216	219	222	227	232	238	245	254	260	270	289	308
Код U «L», мм	173	177	180	184	189	196	203	212	218	227	246	265

7

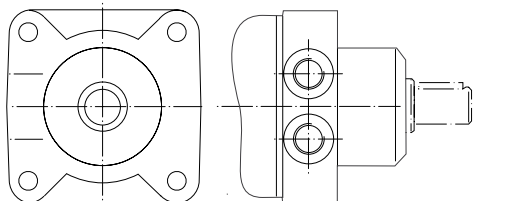
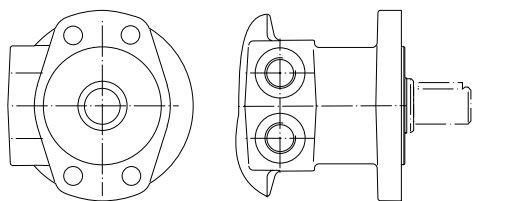
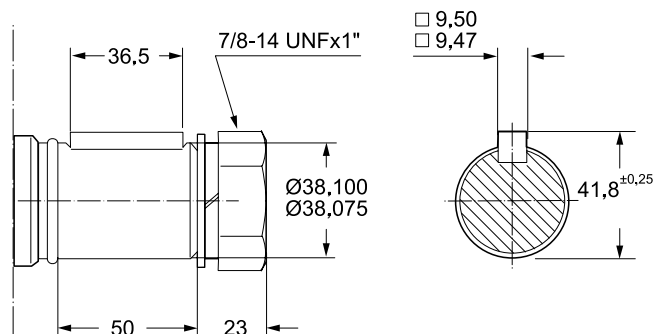
Отверстия



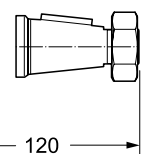
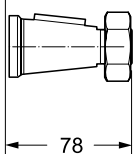
Соединительный вал
Тип 31



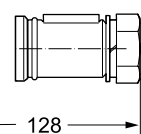
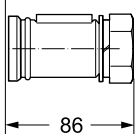
Тип 32



Тип 31

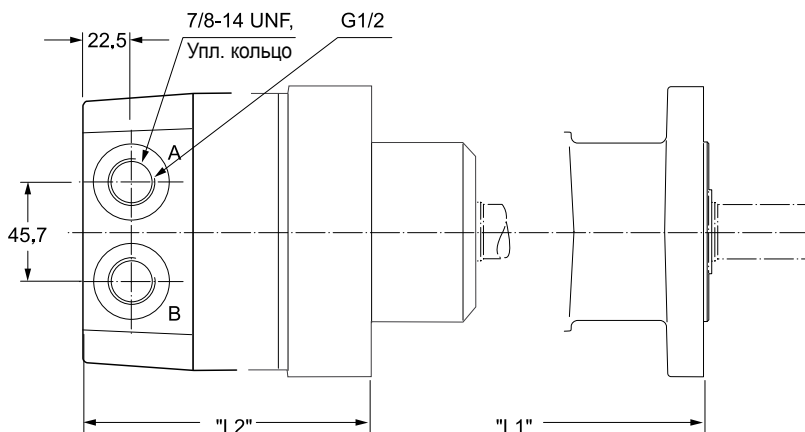
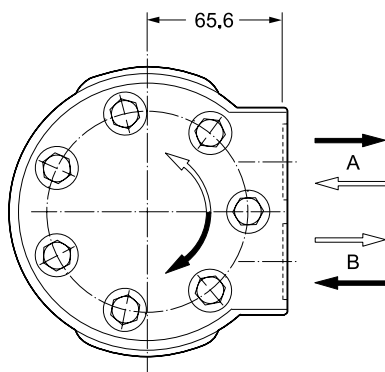


Тип 32



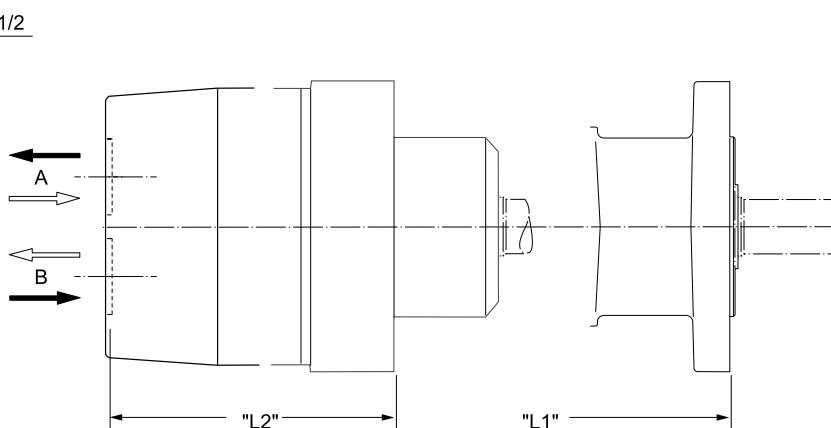
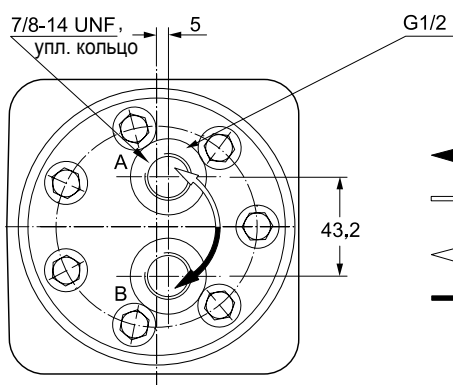
Код В 7/8-14UNF

Код Х G 1/2

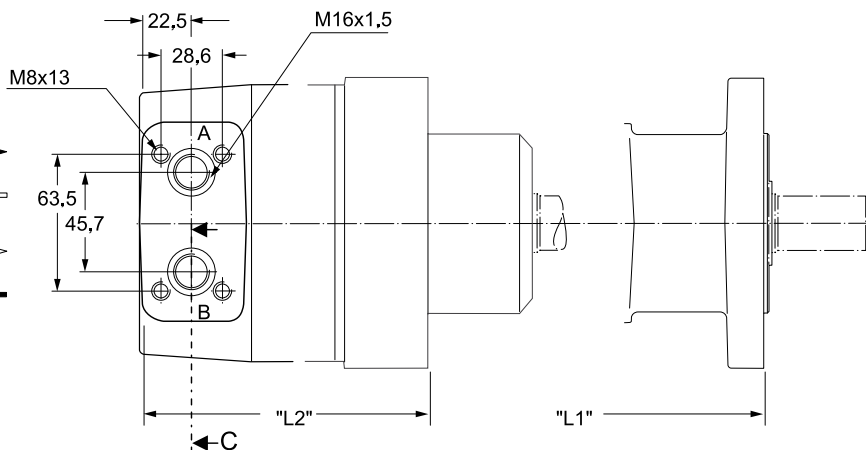
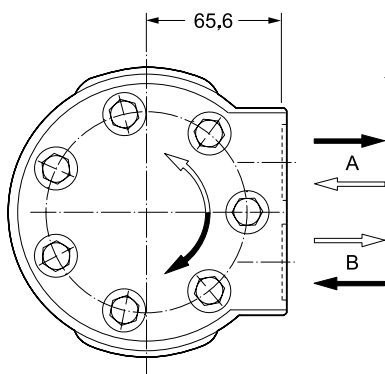


Код А 7/8-14UNF

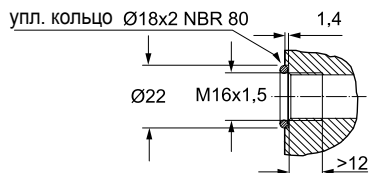
Код Y G 1/2



Код L



Разрез С

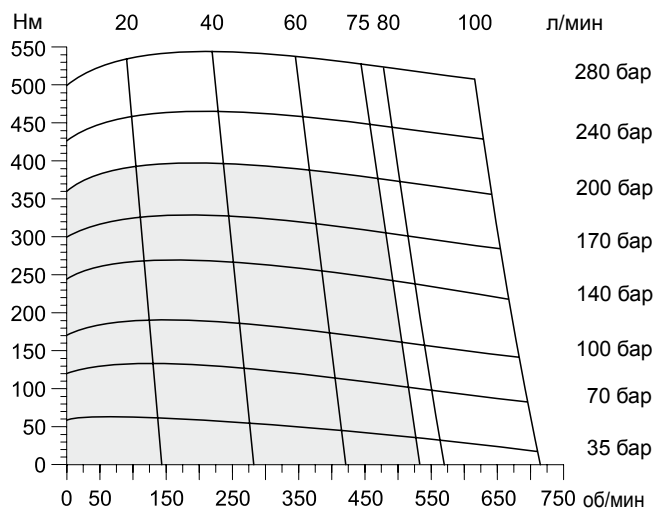


Мотор с креплением на коллекторе поставляется с 2 уплотнительными кольцами.

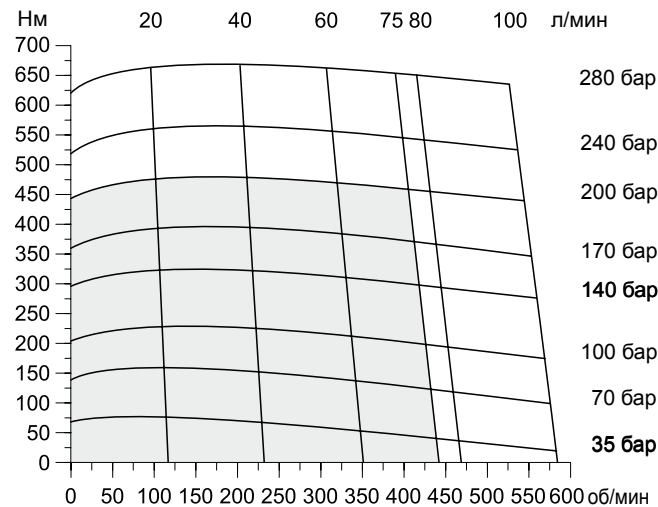
Motor with manifold mount is supplied with 2 O-rings.

Масса / Weight	TH140	TH170	TH195	TH240	TH280	TH335	TH405	TH475	TH530	TH625	TH785	TH960
кг / kg	18,6	18,8	19,0	19,4	19,8	20,2	20,8	21,4	22,2	22,9	24,5	26,1
Код «L1», мм	241	244	247	252	257	263	270	279	285	295	314	333
В, X, L, A, Y «L2», мм	198	202	205	209	214	221	228	237	243	252	271	290

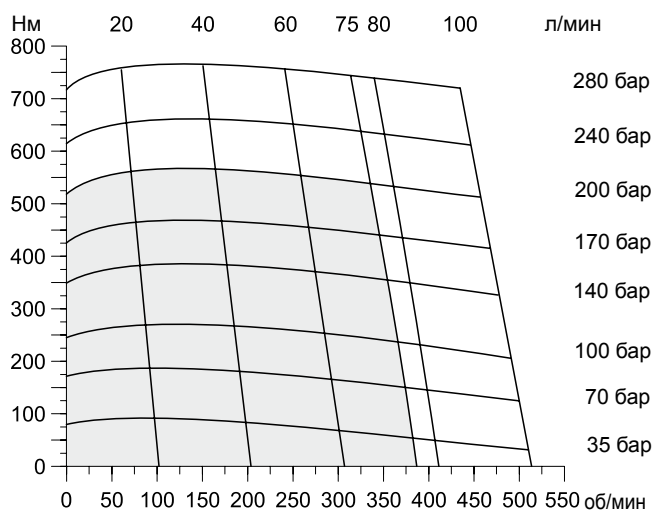
ТН 140



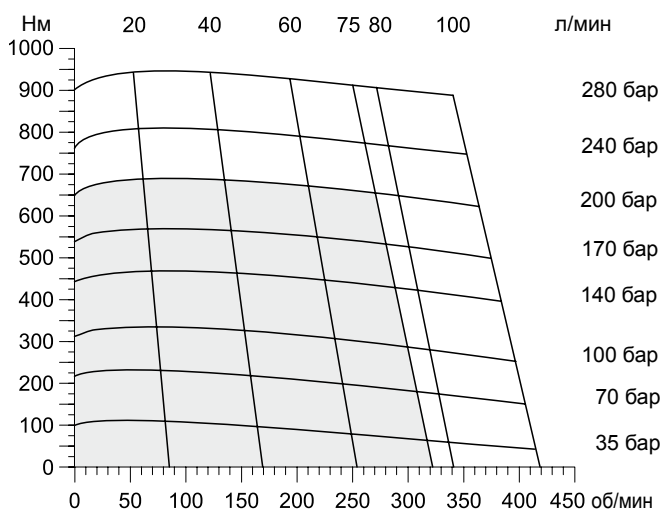
ТН 170



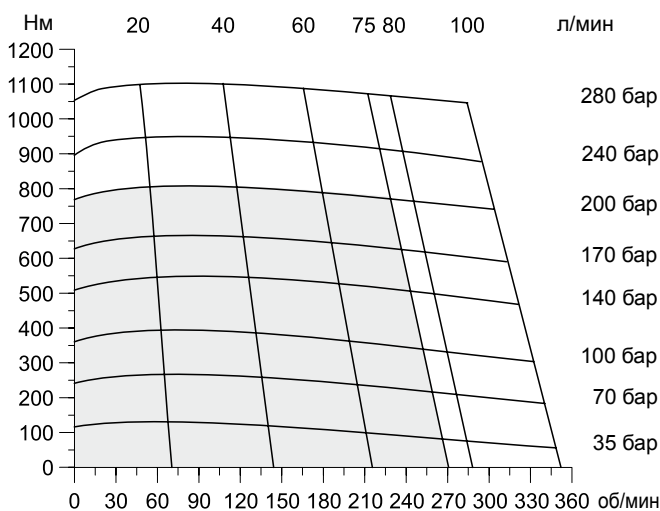
ТН 195



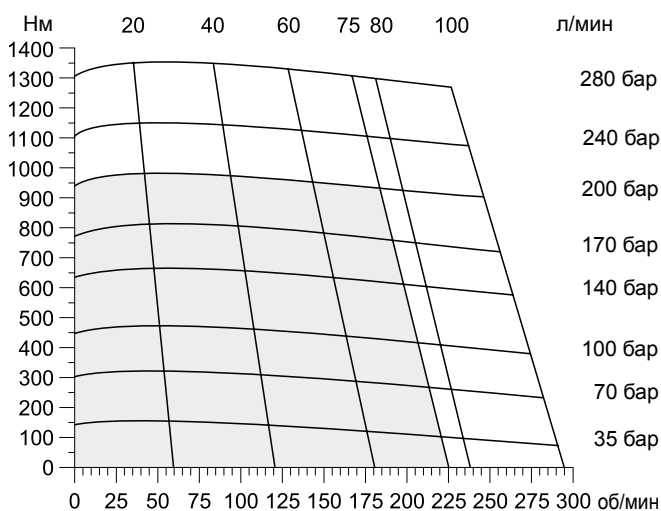
ТН 240



ТН 280



ТН 335

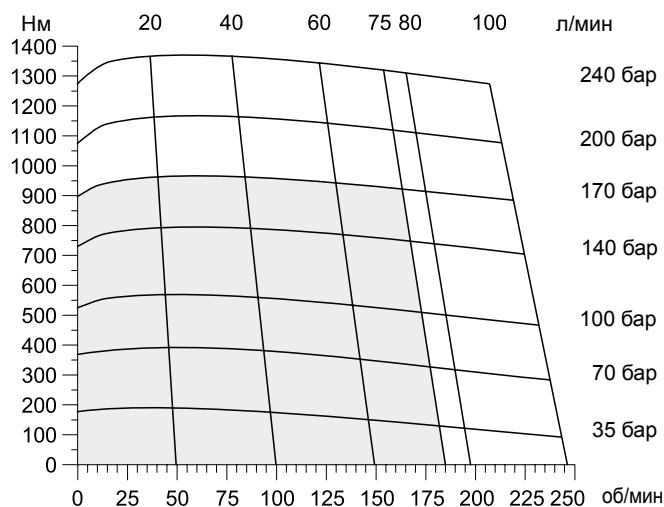


□ Рабоч. / Cont. □ кратковрем. / Int.

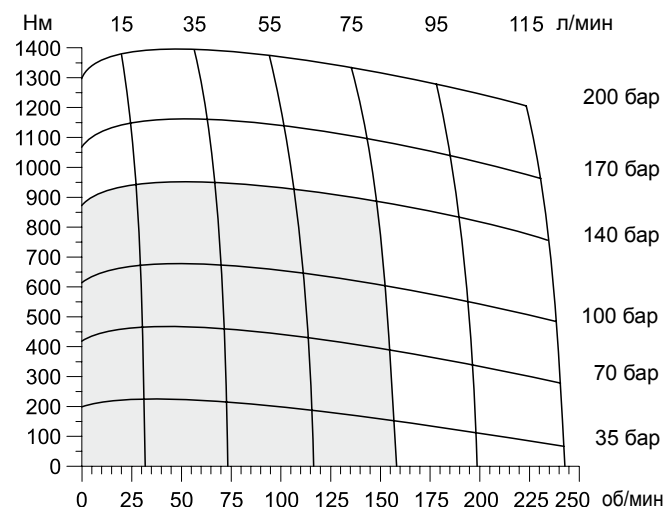
кратковрем. =
Значение для кратковременного режима относится к 10% работы в течение каждой минуты.

int. =
Intermittent operation rating applies to 10% of every minute.

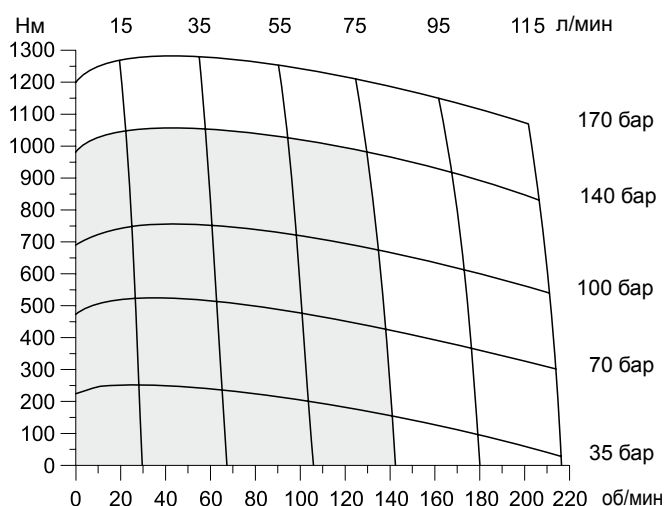
ТН 405



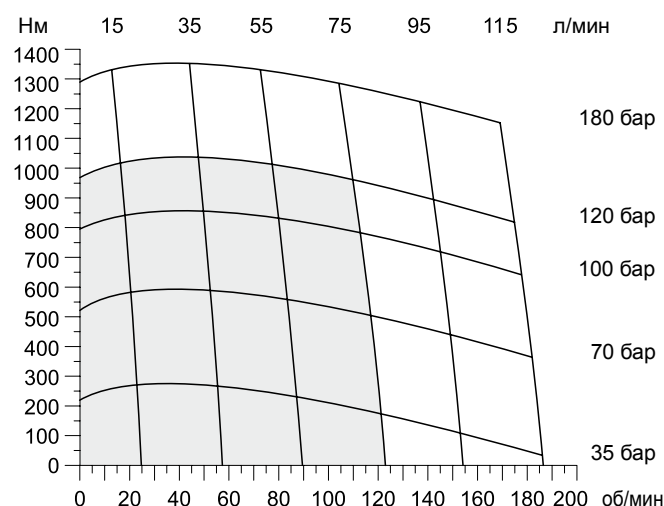
ТН 475



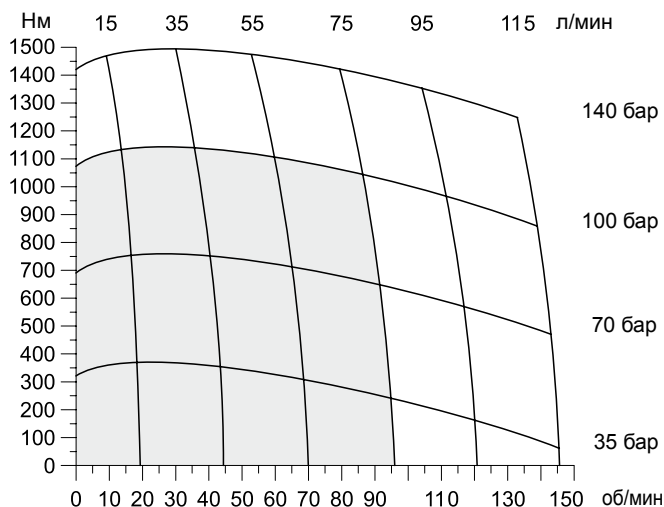
ТН 530



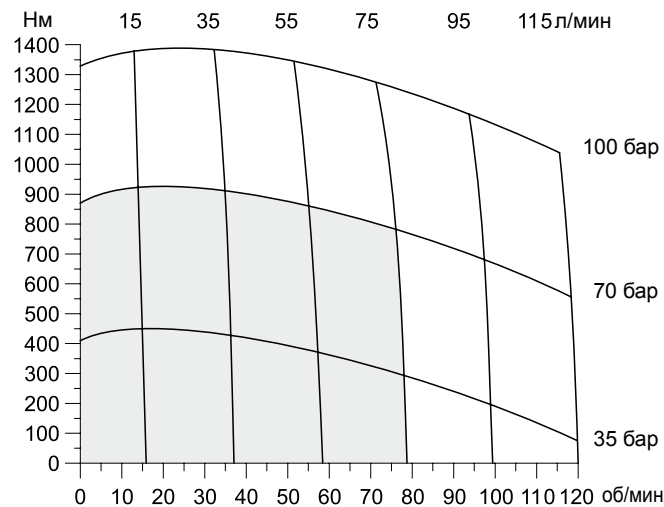
ТН 625



ТН 785



ТН 960

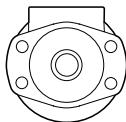
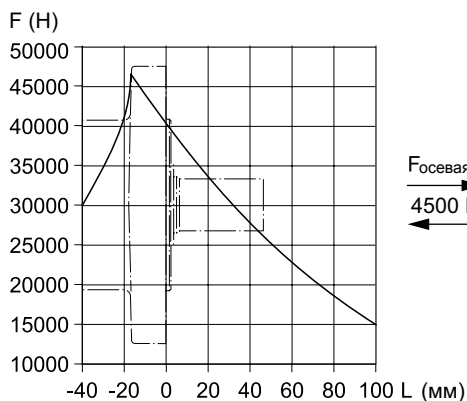


□ Рабоч. / Cont. □ кратковрем. / Int.

кратковрем. =
Значение для кратковременного режима относится к 10% работы в течение каждой минуты.
int. =
Intermittent operation rating applies to 10% of every minute.

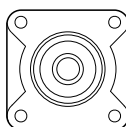
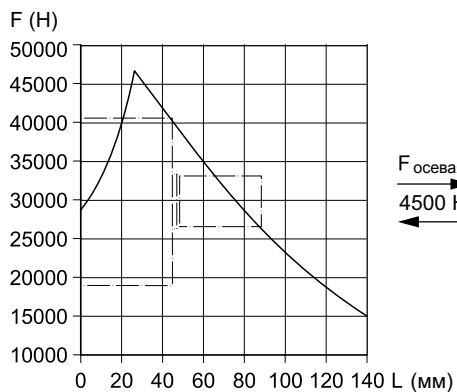
7

Код М



$$L_h = \frac{\left(\frac{1500000}{F_R \cdot \left(1,20 + \frac{L}{95 \text{ мм}} \right)} \right)^{3,3}}{n}$$

Код U



$$L_h = \frac{\left(\frac{1500000}{F_R \cdot \left(0,76 + \frac{L}{95 \text{ мм}} \right)} \right)^{3,3}}{n}$$

Срок службы (L_h в часах) радиальных подшипников можно вычислить по следующей формуле. Значение F_R ограничено механической прочностью вала (см. диаграмму). Размер «L» представляет собой расстояние от фланца корпуса до точки приложения радиальной силы F_R .

Life time (L_h in hours) of the radial bearings can be calculated with the following formula. The value F_R is limited by the mechanical strength of the shaft (see diagram). The measurement "L" is the length from the housing flange up to the point of impact of the radial force F_R .

Приведенные формулы действительны для срока службы B10.
The preceding formulas are valid for a B10 duration of life.

L_h = ч
 L = мм
 F_R = F (H)
 n = об/мин

TH

Серия
Series

Рабочий объем
Displacement

Корпус
Housing

Порты
Ports

Вал
Shaft

Направление вращения
Direction of rotation

A A A B

Вариант
Option



Код	см³/об
0140	140
0170	169
0195	195
0240	237
0280	280
0335	337
0405	405
0475	476
0530	529
0625	624
0785	786
0960	958

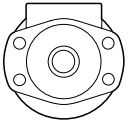
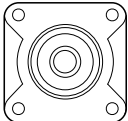
Код	Передний порт
S	7/8-14 UNF уплотн. кольцо
W ¹⁾	G 1/2

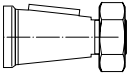
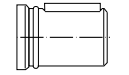
¹⁾ Не поставляется для корпуса «U»
 Not possible for housing "U"



Код	Задний порт
Y	G 1/2
A	7/8-14 UNF уплотн. кольцо
X	универсальный M8x13
B	7/8-14 UNF радиальный
L	универсальный радиальный M8x13

Другие варианты,
отличные от
стандарта «AABB»,
см. на стр. 57.

Код	Передний порт
0	 Стандартный
1	

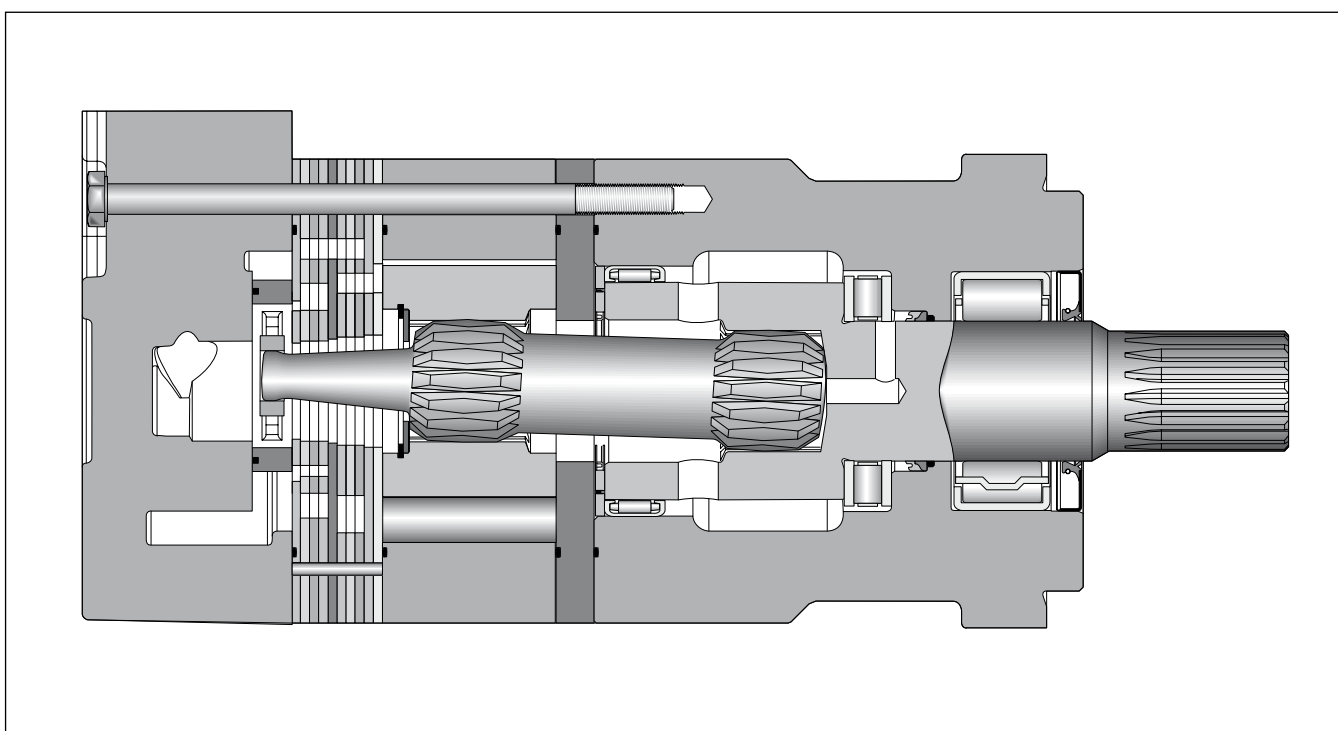
Код	Корпус
M	
U	

Код	Вал
31	
32	

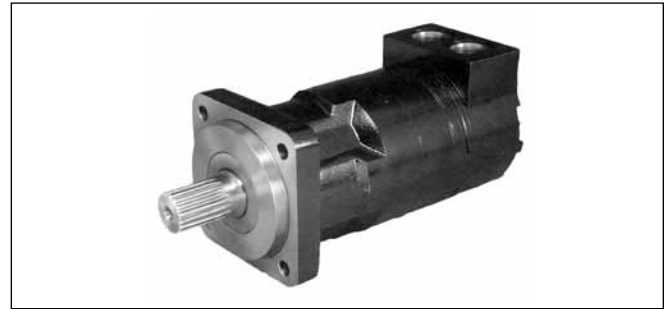
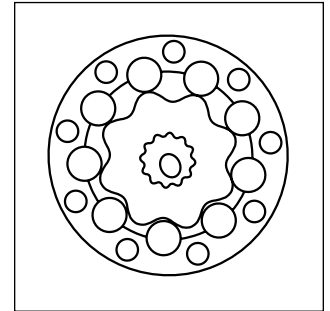
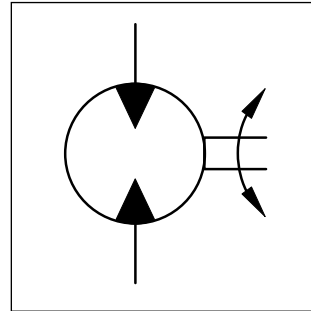
Код	Задний порт
0	 Стандартный
1	

7

- **Героторный мотор с низкой частотой вращения**
 - **Переключающий клапан с нулевой утечкой**
Повышенный и более постоянный объемный КПД
 - **Шиберный ротор**
Снижение трения и внутренней утечки
Сохранение эффективности в течение всего срока службы мотора
 - **Запатентованное уплотнение вала высокого давления**
Не требуются обратные клапаны
Не требуются дополнительные трубопроводы
 - **Широкий диапазон рабочих объемов, вариантов фланца и вала**
Повышение эффективности конструкции систем в соответствии с типом применения
- **Low Speed Gerotor Motor**
 - **Zero leak commutation valve**
For greater, more consistent volumetric efficiency
 - **Roller vane rotor set**
Reduces friction and internal leakage
Maintaining efficiency throughout the life of the motor
 - **A patented high-pressure shaft seal**
No check valves needed
No extra plumbing
 - **Wide choice of displacement range, flange and shaft options**
Greater efficiency in systems design to suit your application



Частота вращения Speed	5..520 об/мин
Расход масла Oil flow	макс. 225 л/мин
Давление питания Supply pressure	макс. 330 бар
Крутящий момент Torque	макс. 2700 Н
Боковая нагрузка Side load	макс. 26 000 Н



	Геометрический рабочий объем Geometric displacement	Макс. частота вращения Max. speed	Макс. расход масла Max. oil flow	Макс. перепад давления Max. differential pressure	Макс. давление питания Max. supply pressure	Макс. крутящий момент Max. torque	Макс. мощность Max. performance	Мин. пусковой крутящий момент Min. starting torque
Серия моторов ТК	см³/об	об/мин	Рабоч./ кратковрем. л/мин	Рабоч./ кратковрем. бар	макс., бар	Рабоч./ кратковрем. Нм	Рабоч./ кратковрем. макс. кВт	Рабоч./ кратковрем. Нм
ТК 250	251	520	114/133	240/310	330	815/1040	49	690/880
ТК 315	315	410	114/133	240/310	330	1030/1315	47	950/1220
ТК 400	400	370	114/151	205/275	330	1150/1525	49	1050/1410
ТК 500	500	300	114/151	205/275	330	1440/1915	48	1320/1780
ТК 630	629	240	114/151	205/225	330	1620/1715	34	1500/1620
ТК 800	800	275	151/227	190/205	330	1915/2300	44	1740/1900
ТК 1000	1000	220	151/227	175/190	330	2410/2660	35	1980/2180

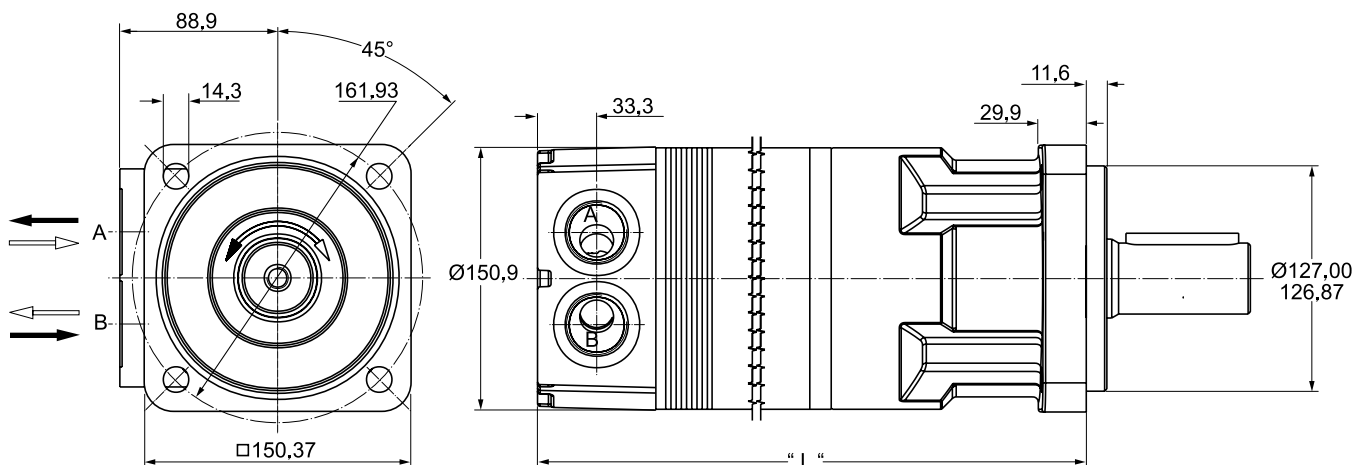
кратковрем. =

Значение для кратковременного режима относится к 10% работы в течение каждой минуты.

int. =

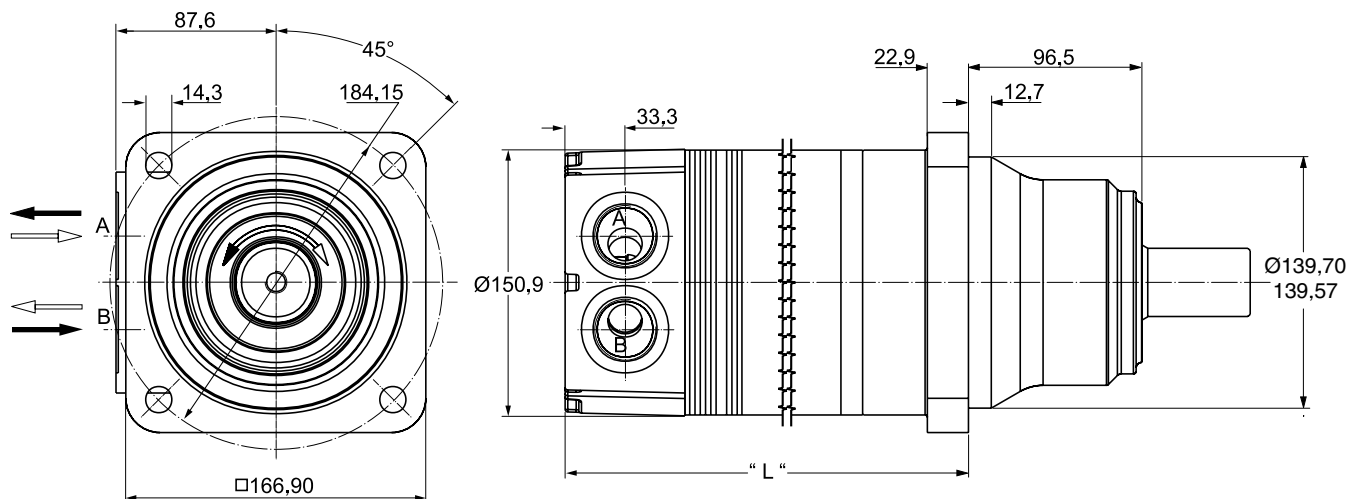
Intermittent operation rating applies to 10% of every minute.

Код К



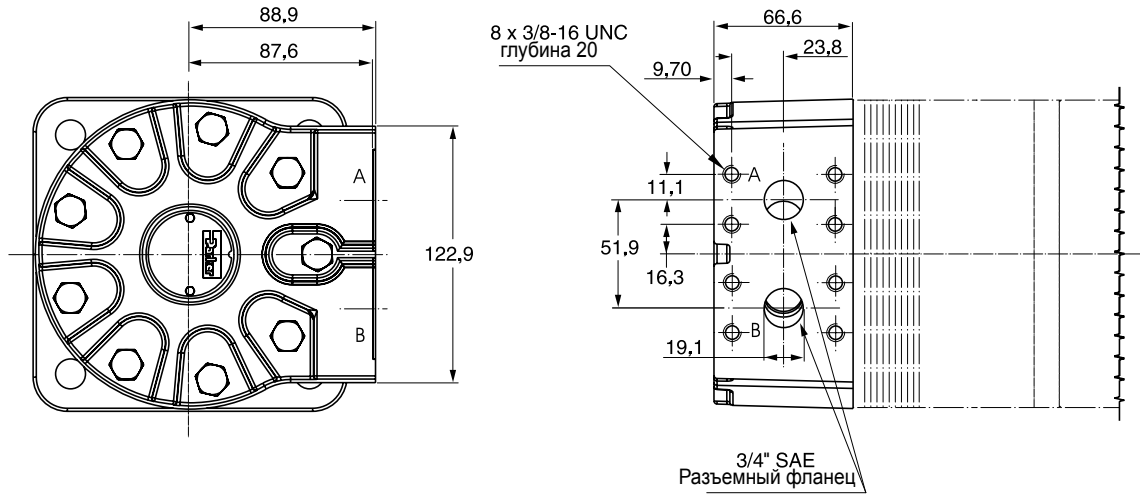
* По заказу с посадочным диаметром 125 мм

Код Т

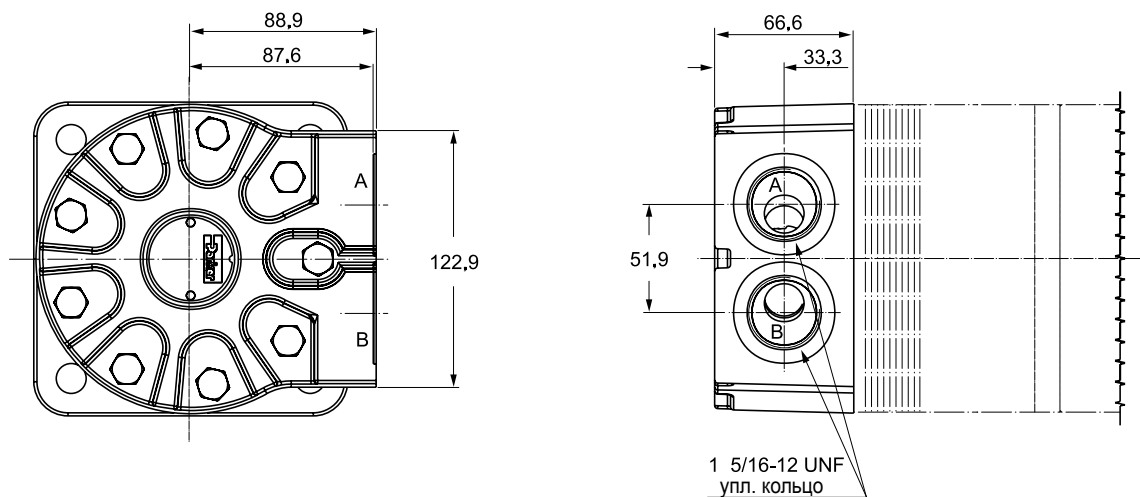


Масса / Weight		TK250	TK315	TK400	TK500	TK630	TK800	TK1000
Код К	кг / kg	32,0	32,7	33,5	34,5	35,7	37,2	39,1
Код Т		30,8	31,4	32,3	33,2	34,5	36,0	37,9
Код К	«L», мм	277	282	290	297	310	323	340
Код Т		191	196	203	213	224	239	257

Тип 4

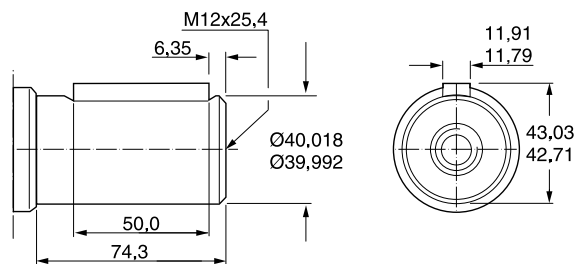


Тип 5

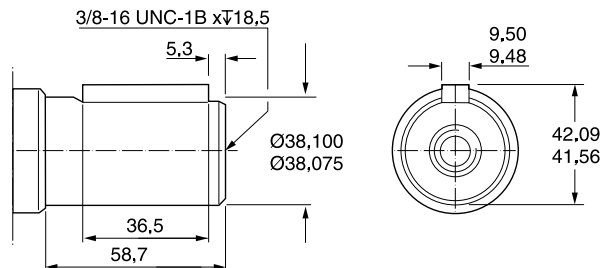


7

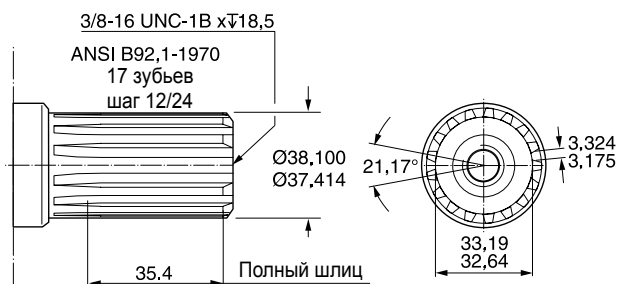
Тип 64



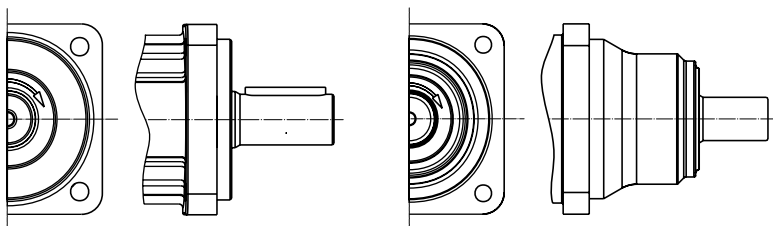
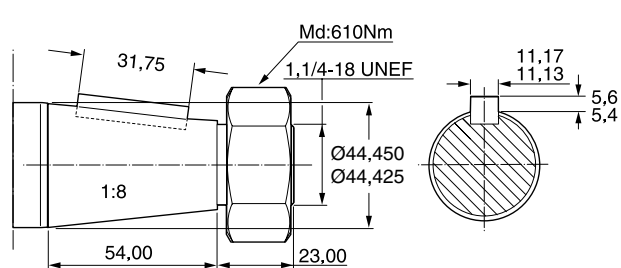
Тип 32



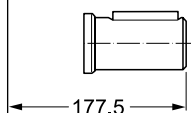
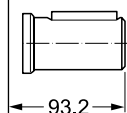
Тип 36



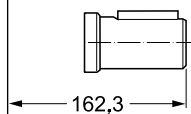
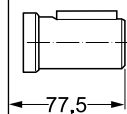
Тип 63



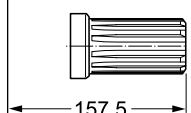
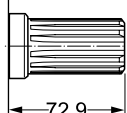
Тип 64



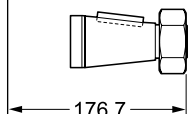
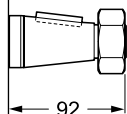
Тип 32



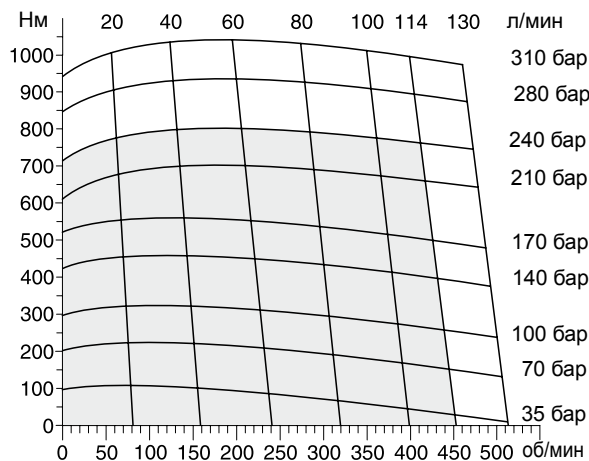
Тип 36



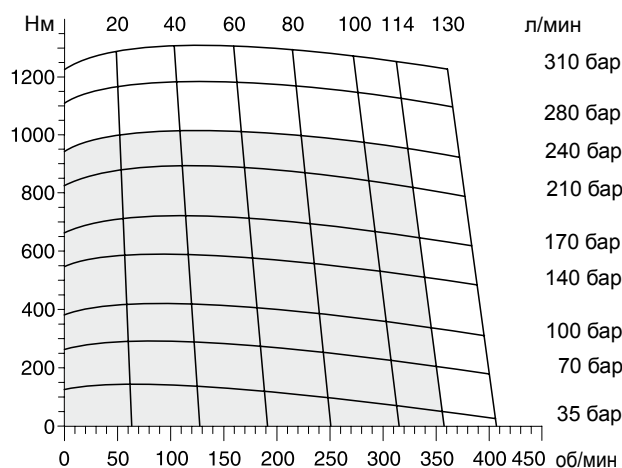
Тип 63



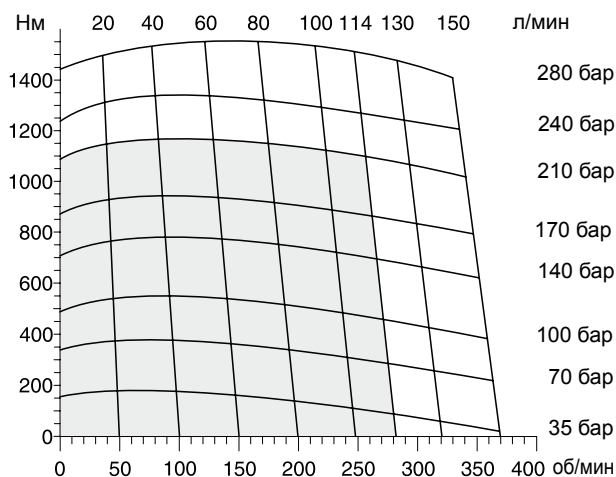
ТК 250



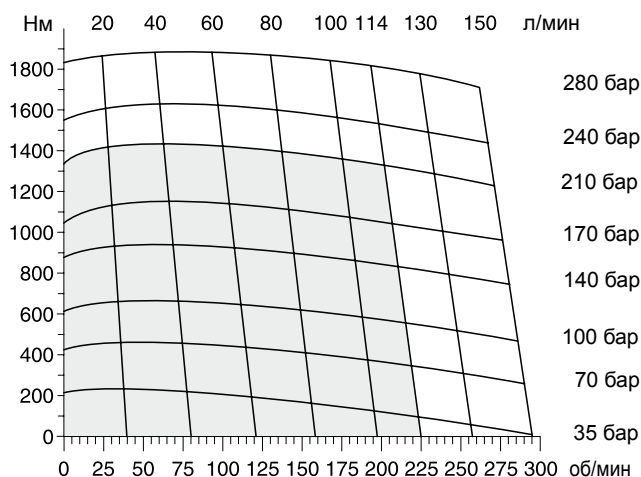
ТК 315



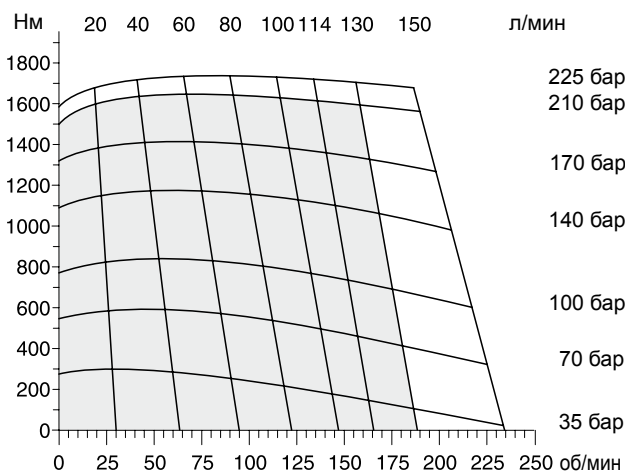
ТК 400



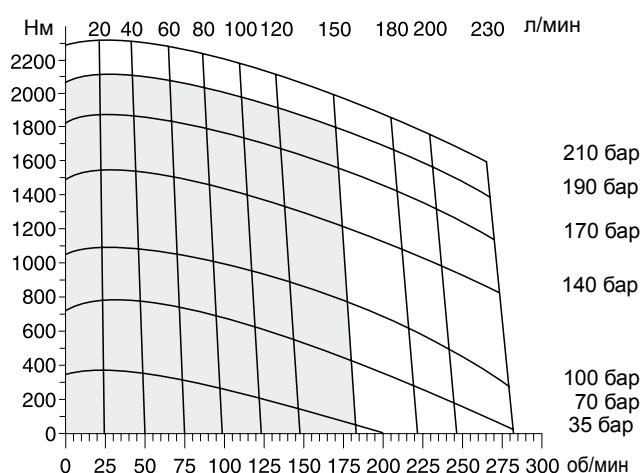
ТК 500



ТК 630



ТК 800

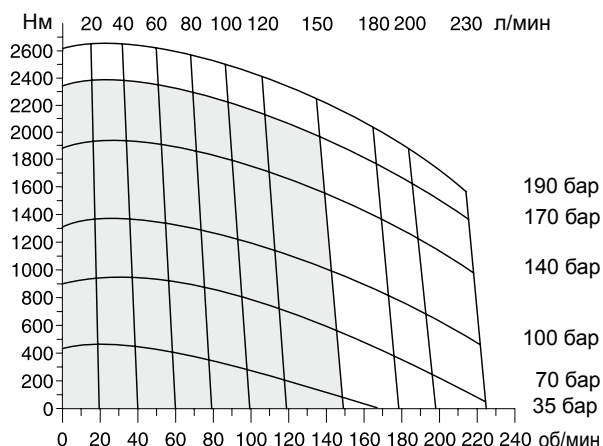


Рабоч. / Cont. Кратковрем. / Int.

кратковрем. =
 Значение для кратковременного режима относится к 10% работы в течение каждой минуты.
 int. =
 Intermittent operation rating applies to 10% of every minute.



ТК 1000

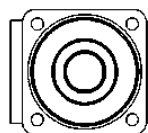


Срок службы

Срок службы (L_h в часах) радиальных подшипников можно вычислить по следующей формуле. Значение F_R ограничено механической прочностью вала (см. диаграмму). Размер «L» представляет собой расстояние от фланца корпуса до точки приложения радиальной силы F_R .

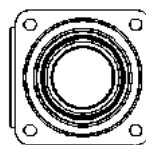
Life time (L_h in hours) of the radial bearings can be calculated with the following formula. The value F_R is limited by the mechanical strength of the shaft (see diagram). The measurement "L" is the length from the housing flange up to the point of impact of the radial force F_R .

Код К

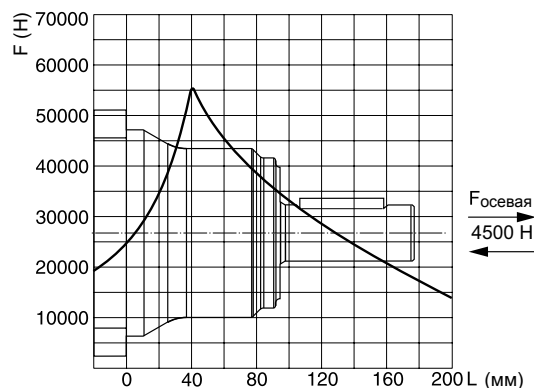
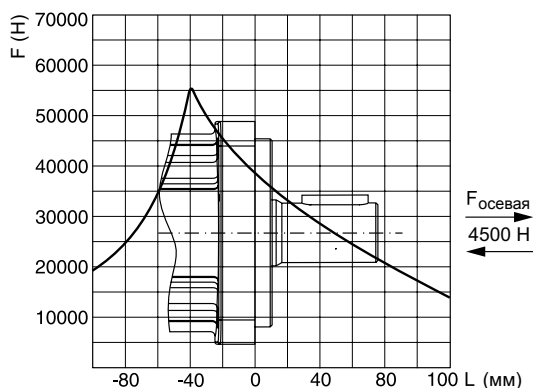


$$L_h = \frac{12 \cdot 10^6}{60 \cdot n} \left\{ \frac{F_a}{F_b} \right\}^{3,33}$$

Код Т



$$L_h = \frac{12 \cdot 10^6}{60 \cdot n} \left\{ \frac{F_a}{F_b} \right\}^{3,33}$$



Срок службы в часах / Life in hours

Частота вращения вала / Shaft speed

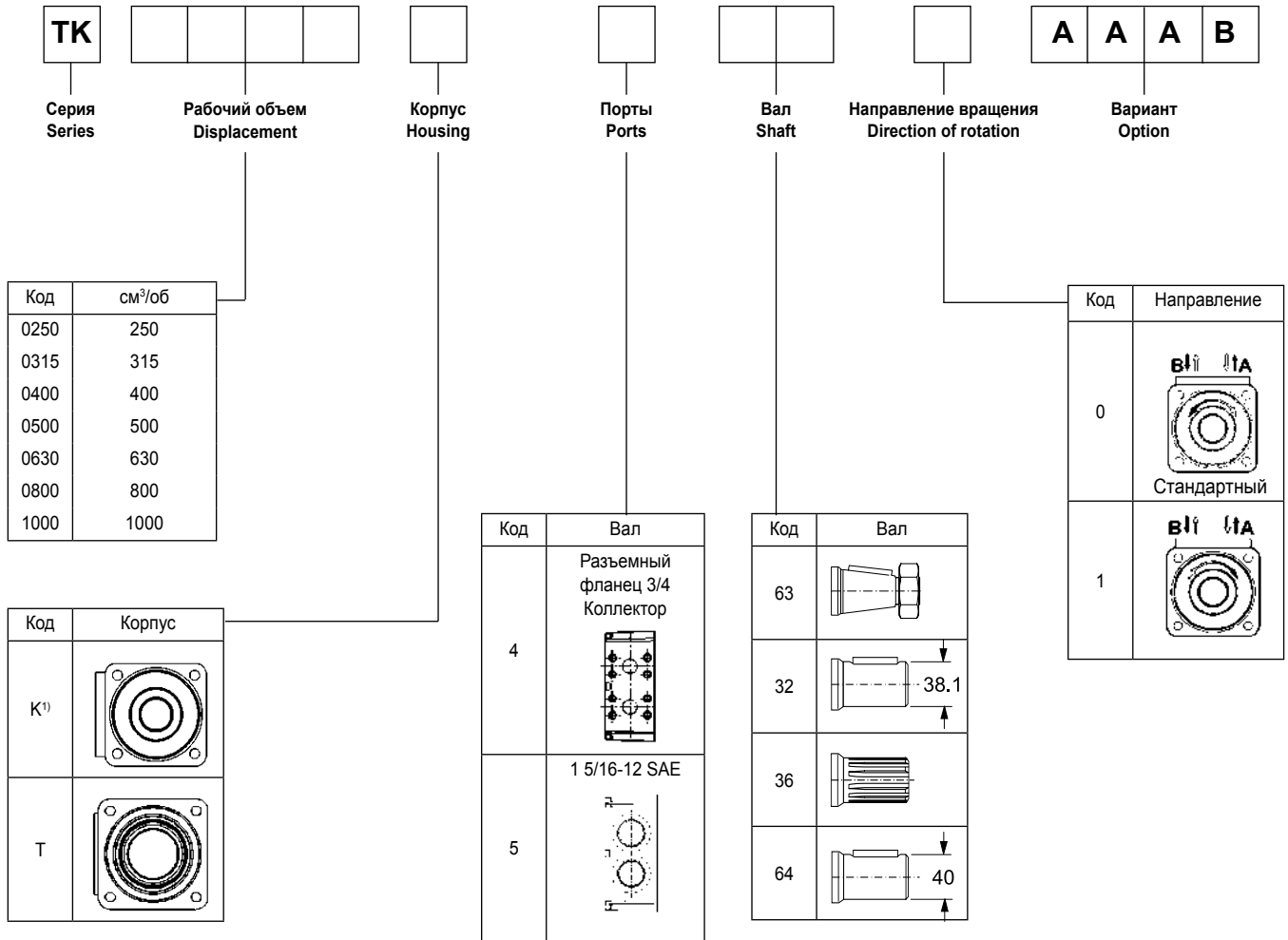
Допустимая боковая нагрузка по приведенной выше диаграмме на заданном расстоянии от монтажного фланца /

Allowable side load defined by above curve at a distance from mounting flange

Нагрузка рабочей стороны / Application side load

L_h = ч
 n = об/мин
 F_a = F (Н)
 F_b = F (Н)

Приведенные формулы действительны для срока службы B10. / The preceding formulas are valid for a B10 duration of life.

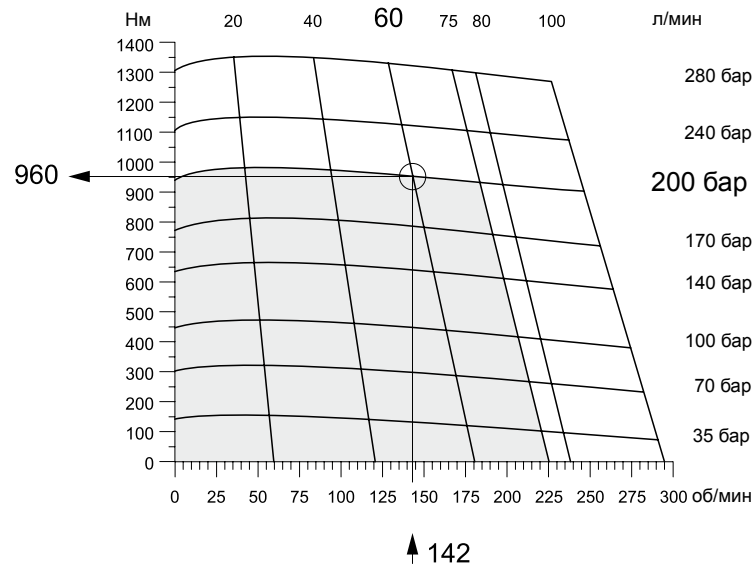


1) По заказу с посадочным диаметром 125 мм
 On request with 125 mm pilot diameter

Расчет КПД и выходной мощности
Calculation of efficiency and output power

TG 335

$M_d = 960 \text{ Нм}$
 $n = 142 \text{ об/мин}$
 $\Delta p = 200 \text{ бар}$
 $V = 337 \text{ см}^3/\text{об}$
 $Q = 60 \text{ л/мин}$



Гидромеханический КПД ($\eta_{\text{гидромех.}}$)
Hydraulic-mechanical efficiency

$$\eta_{\text{гидромех.}} = \frac{M_d \cdot 20 \cdot \pi}{\Delta p \cdot V} = \frac{960 \cdot 20 \cdot \pi}{200 \cdot 337}$$

$$\eta_{\text{гидромех.}} = 0,89$$

Объемный КПД ($\eta_{\text{об.}}$)
Volumetric efficiency

$$\eta_{\text{об.}} = \frac{n \cdot V}{Q \cdot 10^3} = \frac{142 \cdot 337}{60 \cdot 10^3}$$

$$\eta_{\text{об.}} = 0,80$$

Общий КПД ($\eta_{\text{общ.}}$)
Overall efficiency

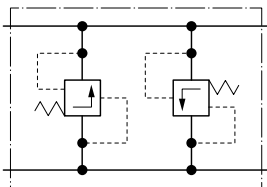
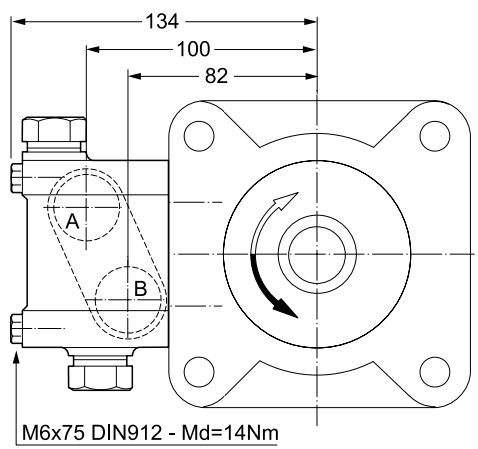
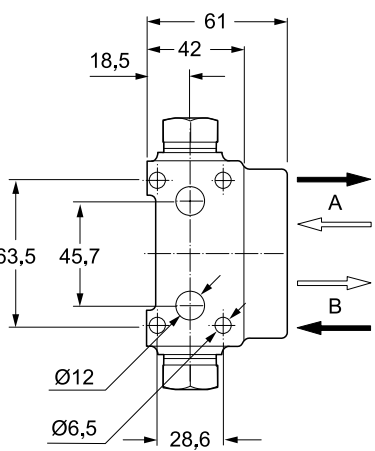
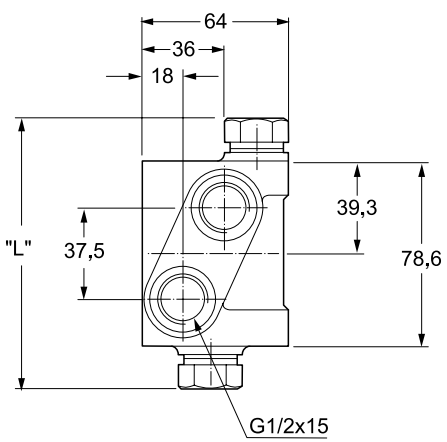
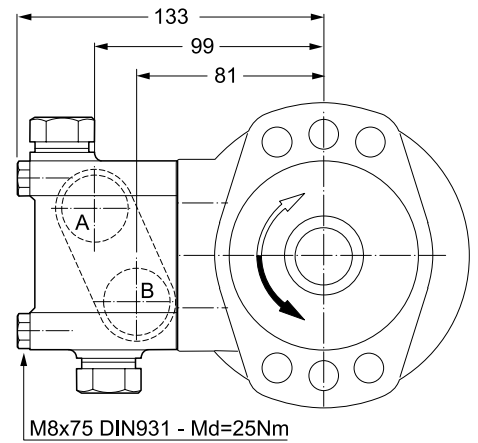
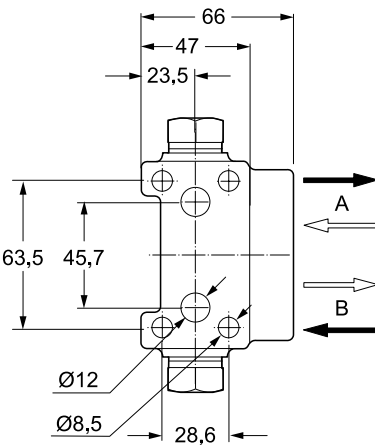
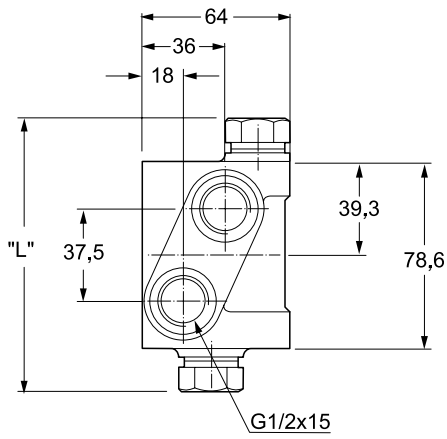
$$\eta_{\text{общ.}} = \eta_{\text{об.}} \cdot \eta_{\text{гидромех.}} = 0,80 \cdot 0,89$$

$$\eta_{\text{общ.}} = 0,71$$

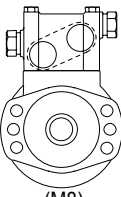
Мощность P (кВт)
Power P

$$P = \frac{M_d \cdot n \cdot \pi}{10^4 \cdot 3} = \frac{960 \cdot 142 \cdot \pi}{10^4 \cdot 3}$$

$$P = 14,3 \text{ кВт}$$

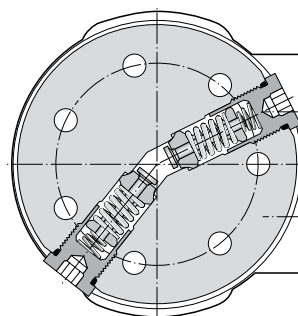
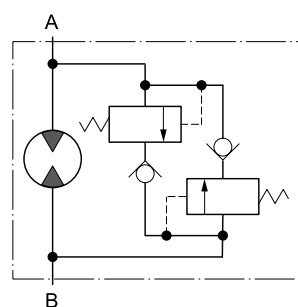
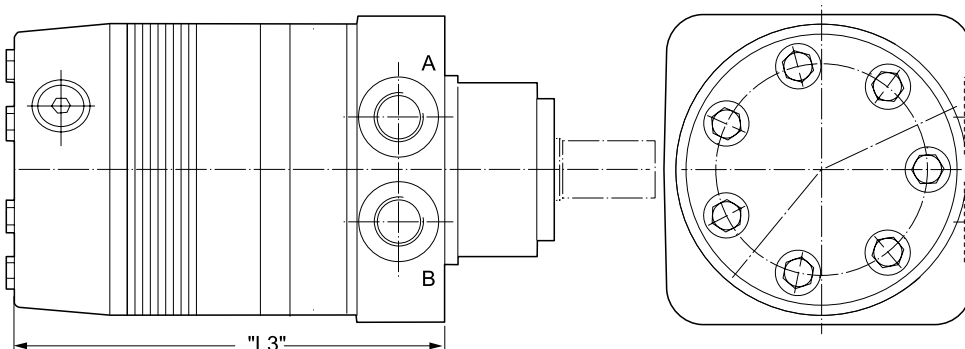
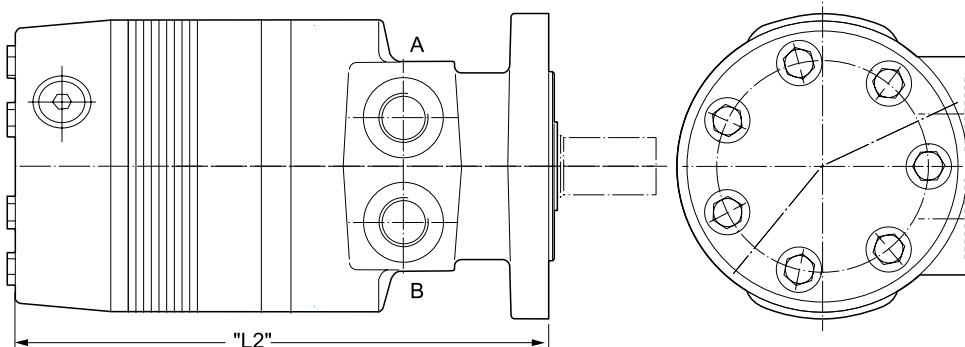
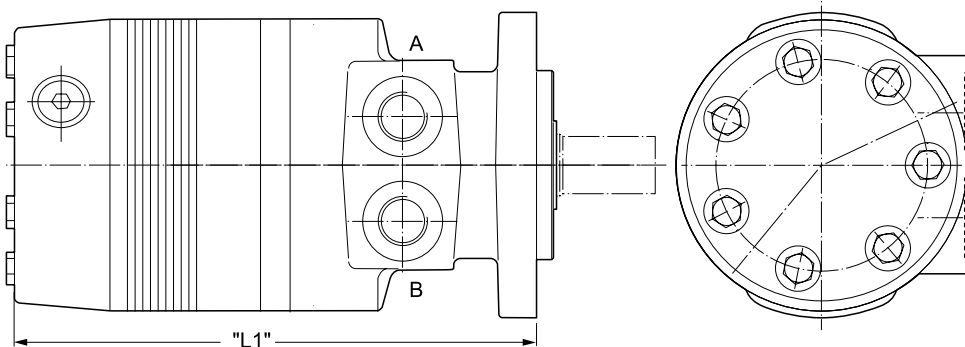


Код для заказа / Ordering Code

Давление открытия	Отдельный клапан 		 (M8)	 (M6)	Длина «L»
	Код для заказа (M8)	Код для заказа (M6)	Код варианта	Код варианта	
100 бар	410017-100	410018-100	HAAP	HAAF	110 мм
140 бар	410017-140	410018-140	HAAU	HAAN	158 мм
170 бар	410017-170	410018-170	HAAX	HAAK	158 мм
200 бар	410017-200	410018-200	HABA	HAAM	158 мм

Крепления / Fixtures

4 x M8 (M6) x 75 мм; 2 уплотнительных кольца

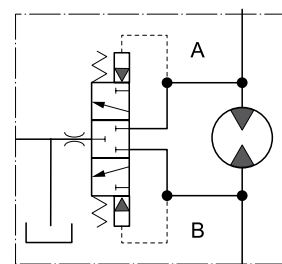
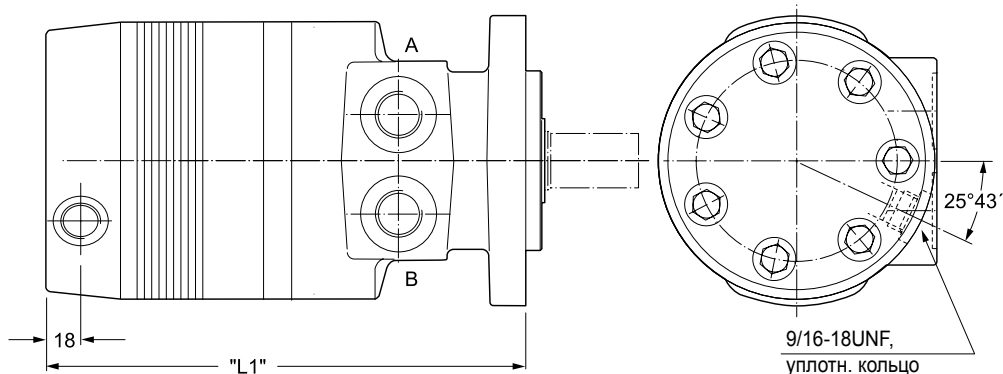


Серия моторов	«L1» мм	«L2» мм	«L3» мм
TF80	213,5	218,5	173,2
TF100	213,5	218,5	173,2
TF130	216,5	221,5	176,3
TF140	218,3	223,3	178,1
TG140	218,3	223,3	178,1
TH140		243,6	201,2
TF170	221,3	226,3	181,1
TG170	221,6	226,6	180,4
TH170		246,9	204,3
TF195	224,6	229,6	184,4
TG195	224,6	229,6	184,4
TH195		250,0	207,6
TF240	229,2	234,2	189,0
TG240	229,2	234,2	189,0
TH240		254,8	212,2
TF280	234,0	239,0	193,8
TG280	234,0	239,0	193,8
TH280		259,6	217,0
TG330	240,4	245,4	200,2
TH330		266,0	223,3
TF365	243,7	248,7	203,5
TF405	247,7	252,7	207,5
TG405	247,7	252,7	207,5
TH405		275,3	230,7
TF475	256,4	261,4	216,2
TG475	256,4	261,4	216,2
TH475		281,7	239,3
TG530	262,7	267,7	222,5
TH530		288,1	245,7
TG620	272,1	277,1	231,9
TH620		297,8	255,1
TG790	291,2	296,2	251,0
TH790		316,8	274,1
TG960	310,2	315,2	270,0
TH960		335,9	293,2

Код для заказа / Ordering Code

Код варианта	Давление открытия
BBBM	70 бар
BBBJ	100 бар
BBBN	140 бар
BBCG	170 бар
BBBF	210 бар

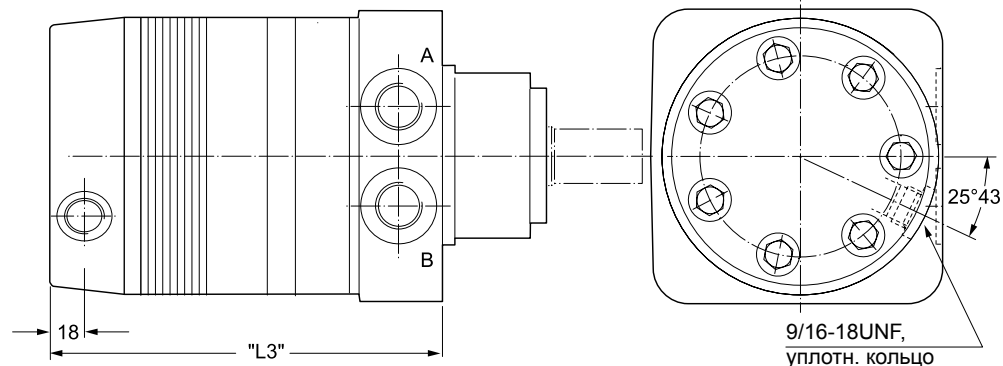
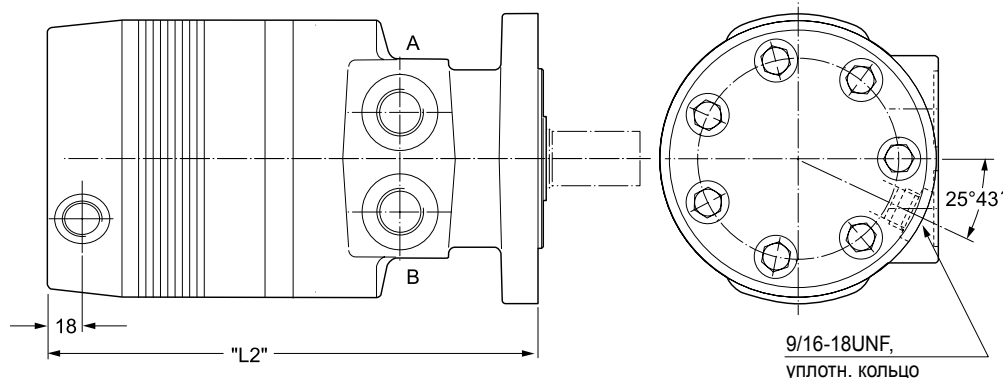
Код AAFX



Q=3,5 л р=8 бар $\rho=39 \text{ мм}^2/\text{с}$

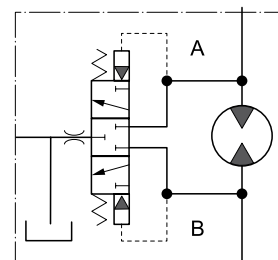
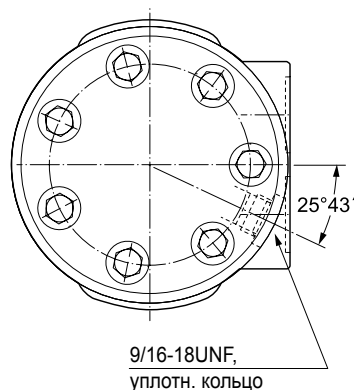
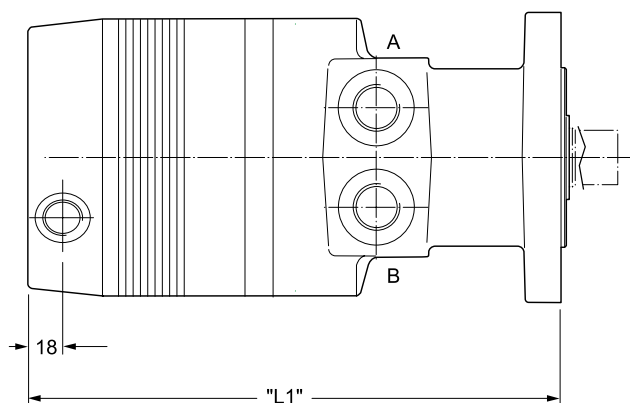
Челночный клапан горячего масла позволяет отводить масло низкого давления в системах с закрытым контуром в резервуар, охладитель или фильтр для охлаждения в том же контуре.

Hot oil shuttle valve allows for diverting of low pressure oil in closed loop applications to be returned to tank, cooler or filter for cooling in the same circuit.



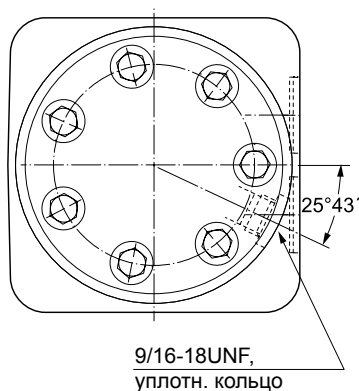
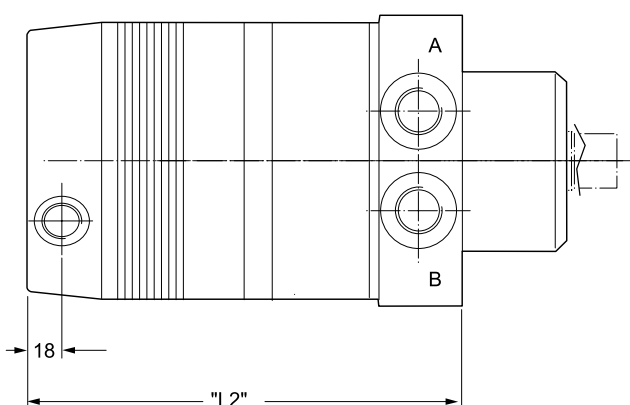
Масса / Weight		TG140	TG170	TG195	TG240	TG280	TG335	TG405	TG475	TG530	TG625	TG785	TG960
	кг / kg	16,0	16,3	16,5	16,9	17,3	17,7	18,3	19,0	19,7	20,4	22,0	23,7
Код AAFX	«L1», мм	210,5	213,8	216,8	221,4	226,2	232,6	239,9	248,6	254,9	264,3	283,4	302,4
Код AAFX	«L2», мм	215,5	218,8	221,8	226,4	231,2	237,6	244,9	253,6	259,9	269,3	288,4	307,4
Код AAFX	«L3», мм	170,3	173,6	176,6	181,2	186,0	192,4	199,7	208,4	214,7	224,1	243,2	262,2
Масса / Weight		TF80	TF100	TF130	TF140	TF170	TF195	TF240	TF280	TF360	TF405	TF475	
	кг / kg	15,0	15,1	15,3	15,4	15,6	16,1	16,4	16,9	17,4	17,9	18,9	
Код AAFX	«L1», мм	205,9	205,9	208,9	210,9	213,9	216,9	221,9	225,9	234,9	239,9	248,9	
Код AAFX	«L2», мм	210,9	210,9	213,9	215,9	218,9	221,9	226,9	231,9	239,9	244,9	253,9	
Код AAFX	«L3», мм	165,9	165,9	168,9	170,9	173,9	176,9	181,9	186,9	194,9	199,9	208,9	

Код AAFX



Q=3,5 л р=8 бар η =39 мм²/с

Челночный клапан горячего масла позволяет отводить масло низкого давления в системах с закрытым контуром в резервуар, охладитель или фильтр для охлаждения в том же контуре.

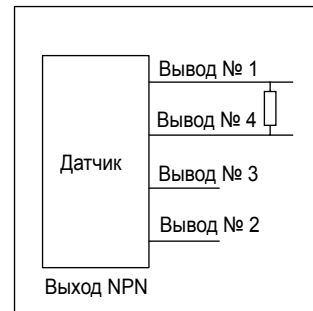
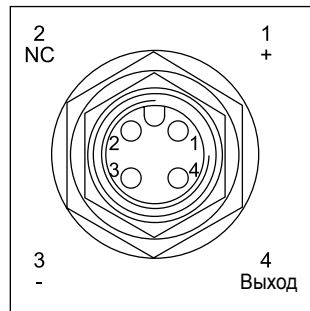


Hot oil shuttle valve allows for diverting of low pressure oil in closed loop applications to be re-turned to tank, cooler or filter for cooling in the same circuit.

Масса / Weight		TH140	TH170	TH195	TH240	TH280	TH335	TH405	TH475	TH530	TH620	TH785	TH960
	кг / kg	18,4	18,6	18,9	19,2	19,6	20,0	20,6	21,3	22,0	22,7	24,3	26,0
Код AAFX	«L1», мм	235,8	239,1	242,2	247,0	251,8	258,2	265,5	273,9	280,3	290,0	309,0	328,1
Код AAFX	«L2», мм	193,4	196,5	200,0	204,4	209,2	215,5	222,9	231,5	237,9	247,3	266,3	285,4

Этот датчик частоты вращения повышенной надежности, устойчивый к воздействию неблагоприятных погодных условий, основан на эффекте Холла. При внешнем питании датчик формирует 30 импульсов прямоугольной формы на один оборот выходного вала. За счет умножения сигнала можно получить 60 импульсов на один оборот. Установка этого экономичного датчика не влияет на крутящий момент или допустимую боковую нагрузку мотора, на котором установлен датчик.

This rugged, weather resistant speed sensor is a Hall effect device. When externally powered, 30 square wave digital pulses per output shaft revolution are produced. By signal multiplication, 60 pulses per revolution can be obtained. The installation of this economical sensor does not affect the torque or side load capability of the motor into which it is installed.

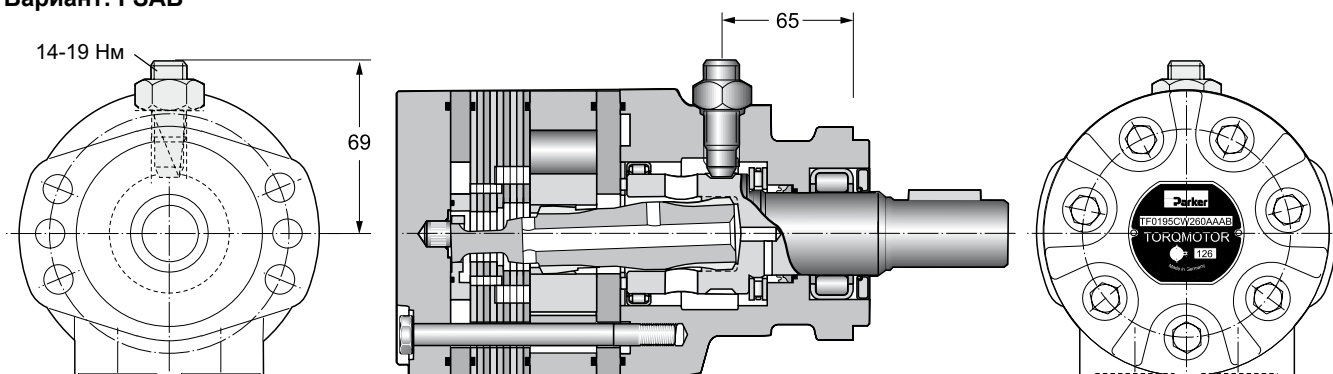


Рабочее напряжение Operating voltage range	4,5...24 В (пост. ток)
Рабочая температура Operating temperature	-30...100°C
Рабочая частота Operating frequency range	0...10 кГц
Ток нагрузки Sink current	0...20 мА (макс.)
Подключение Connection	4 вывода (12 мм), стандарт DIN



Формула расчета нагрузочного сопротивления Formula pull-up resistor value	(0,25 Вт, допуск 5%) (0.25 Watt, 5% tol.)	Напряжение / Voltage	4,5...24 В	= Сопротивление Resistor	кОм
		Ток нагрузки / Sink current	0...20 мА		
Состояние: откл. / State: off 95% + В					
		+V	Состояние: вкл. / State: on (макс. 0,4 В пост. тока)		
		0 В			

Вариант: FSAB



Этот датчик имеет защиту от обратной полярности, но не защищен от короткого замыкания.

The sensor has reverse polarity protection but no short circuit protection.

Код для заказа

□	□ □ □ □	□	□	□ □	□	F S A B
Серия Series	Рабочий объем Displacement	Корпус Housing	Порты Ports	Вал Shaft	Направление вращения Direction of rotation	Вариант Option

Код	TF
Код	TG

Код TF	см³/об
0080	81
0100	100
0130	128
0140	141
0170	169
0195	195
0240	237
0280	280
0360	364
0405	405
0475	477

Код TF	см³/об
0140	140
0170	169
0195	195
0240	237
0280	280
0335	337
0405	405
0475	476
0530	529
0625	624
0785	786
0960	958

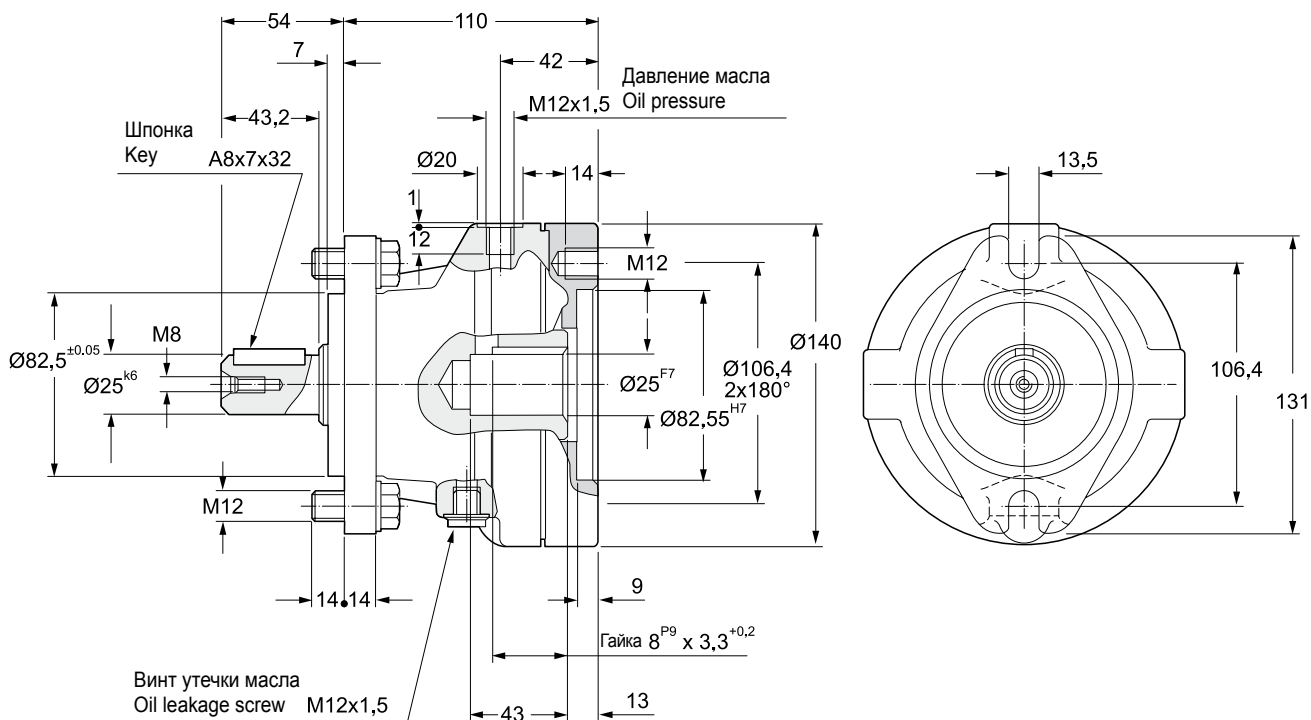
Код	Корпус
E	

Код	Порт
W	G 1/2

Код	Вал
26 ¹⁾	
08	
46	

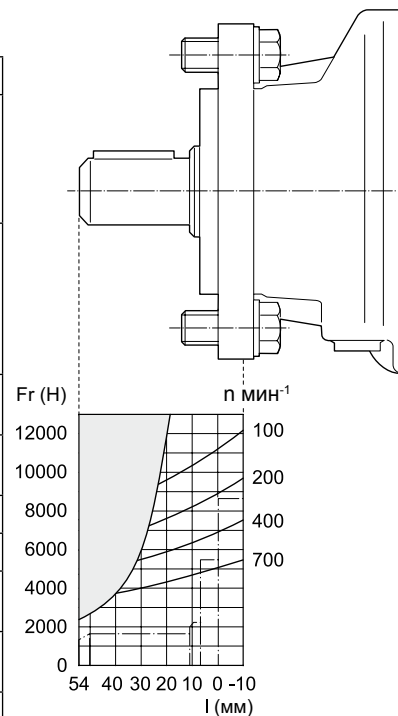
Код	Направление
0	 Стандартный
1	

¹⁾ Поставляется только для моторов TF
 Only possible for TF motors



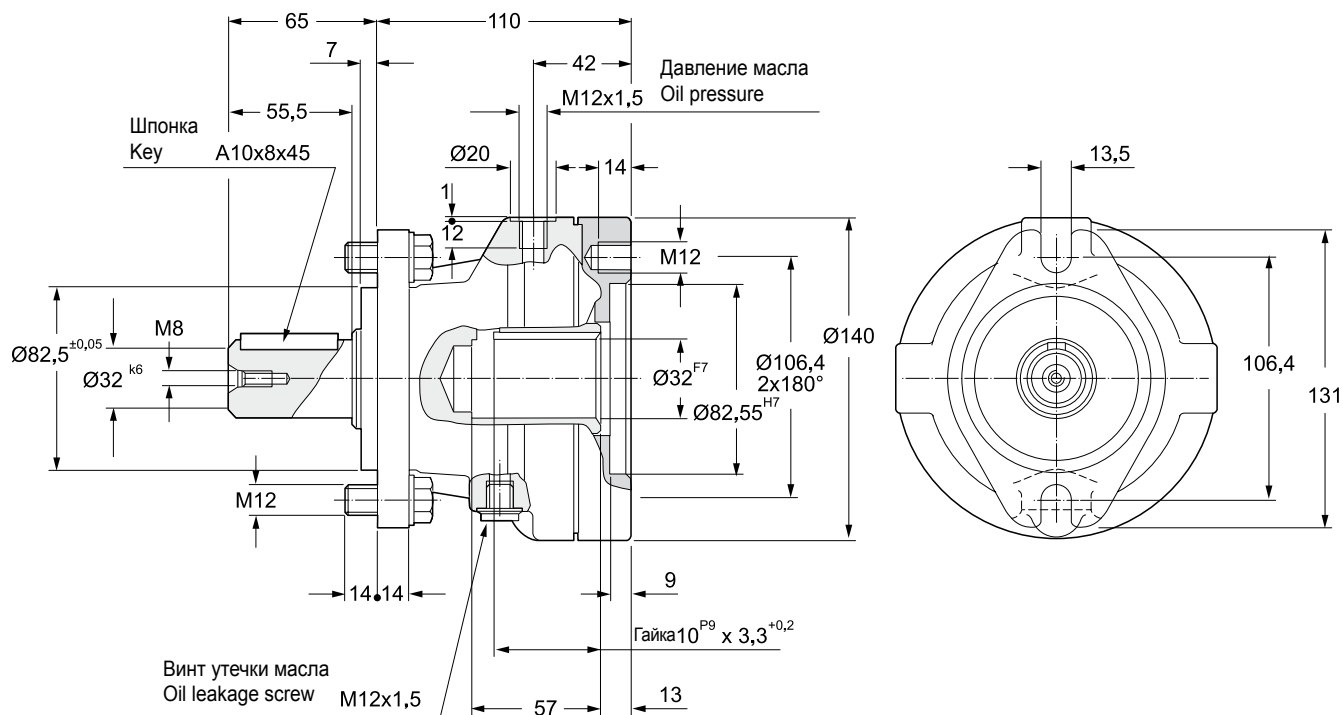
Код для заказа / Ordering Code

		Код		
		490111	490112	490113
Отдельный тормоз / Single brake				
Сочетание мотора и тормоза Motor-brake combination		JAAG	JAAD	JAAB
Крутящий момент (сухая эксплуатация) Torque (dry operation)	стат. Нм	580	400	270
	дин. Нм	450	320	215
Крутящий момент (мокрая эксплуатация) Torque (wet operation)	стат. Нм	420	290	200
	дин. Нм	310	225	150
Расчетное давление / Pressure rating	p мин. бар	200	16	11
	p макс. бар	320		
Частота вращения / Speed	n макс. об/мин	2000		
	n max. rev/min			
Рабочий ход / Working stroke	см ³ мин.	5		
	см ³ макс.	14		
Момент инерции / Mass moment of inertia	кгм ²	0,00065		
Масса / Weight	кг	8		



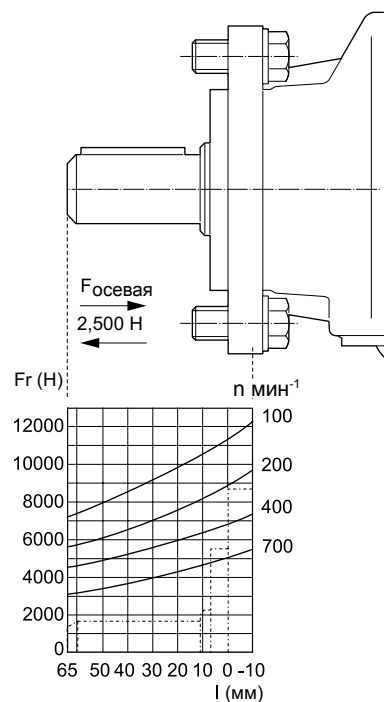
Крепления / Fixtures

2 x M12x50 DIN 933



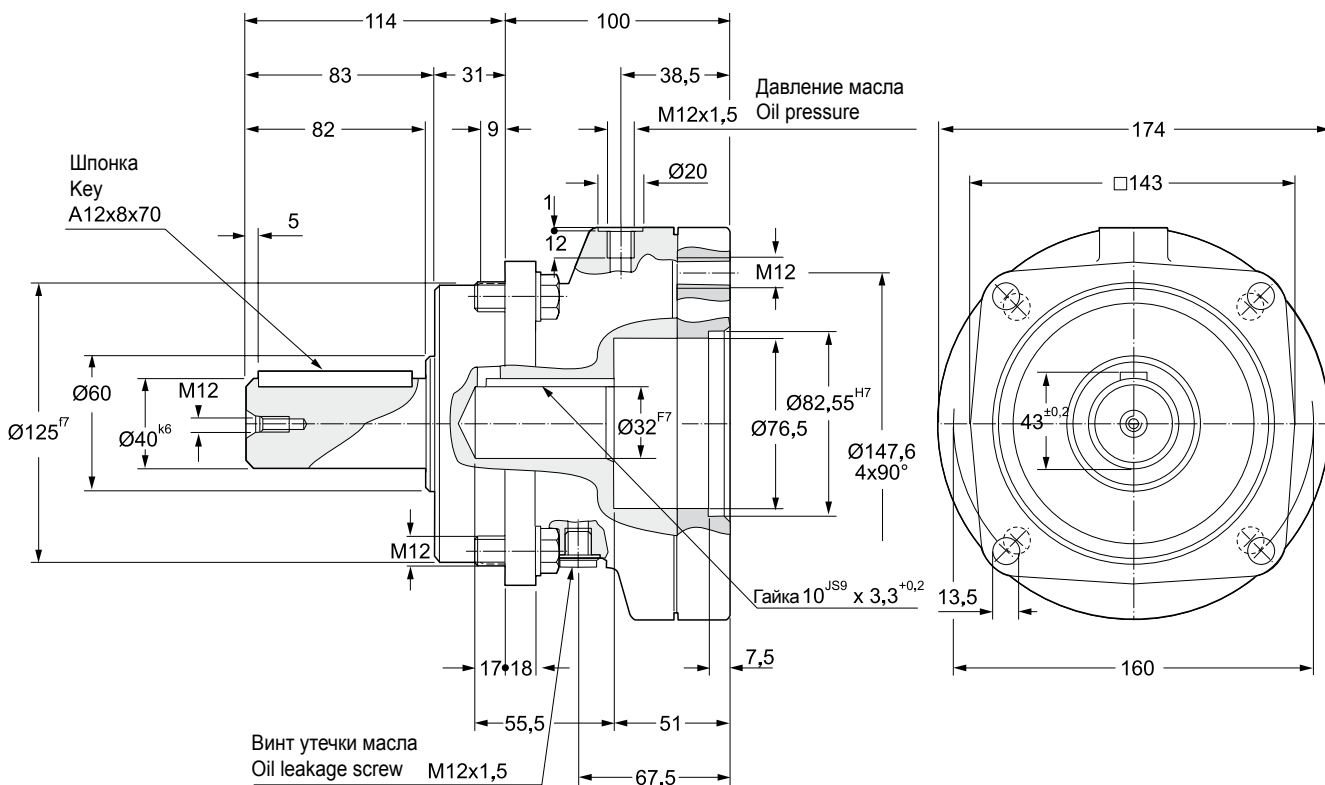
Код для заказа / Ordering Code

		Код		
		490114	490115	490116
Отдельный тормоз / Single brake				
Сочетание мотора и тормоза / Motor-brake combination		JAAN	JAAL	JAAJ
Крутящий момент (сухая эксплуатация) / Torque (dry operation)	стат. Нм	580	400	270
	дин. Нм	450	320	215
Крутящий момент (мокрая эксплуатация) / Torque (wet operation)	стат. Нм	420	290	200
	дин. Нм	310	225	150
Расчетное давление / Pressure rating	р мин. бар	200	16	11
	р макс. бар	320		
Частота вращения / Speed	п макс. об/мин	2000		
	п max. rev/min			
Рабочий ход / Working stroke	см ³ мин.	5		
	см ³ макс.	14		
Момент инерции / Mass moment of inertia	кгм ²	0,00065		
Масса / Weight	кг	8		



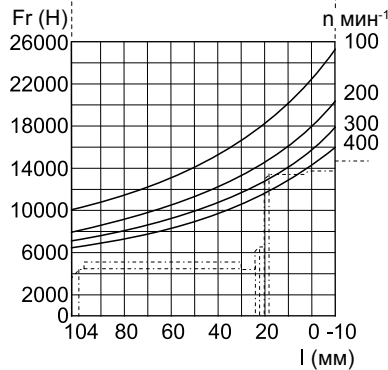
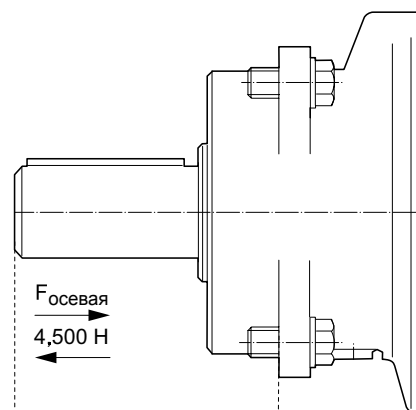
Крепления / Fixtures

2 x M12x50 DIN 933



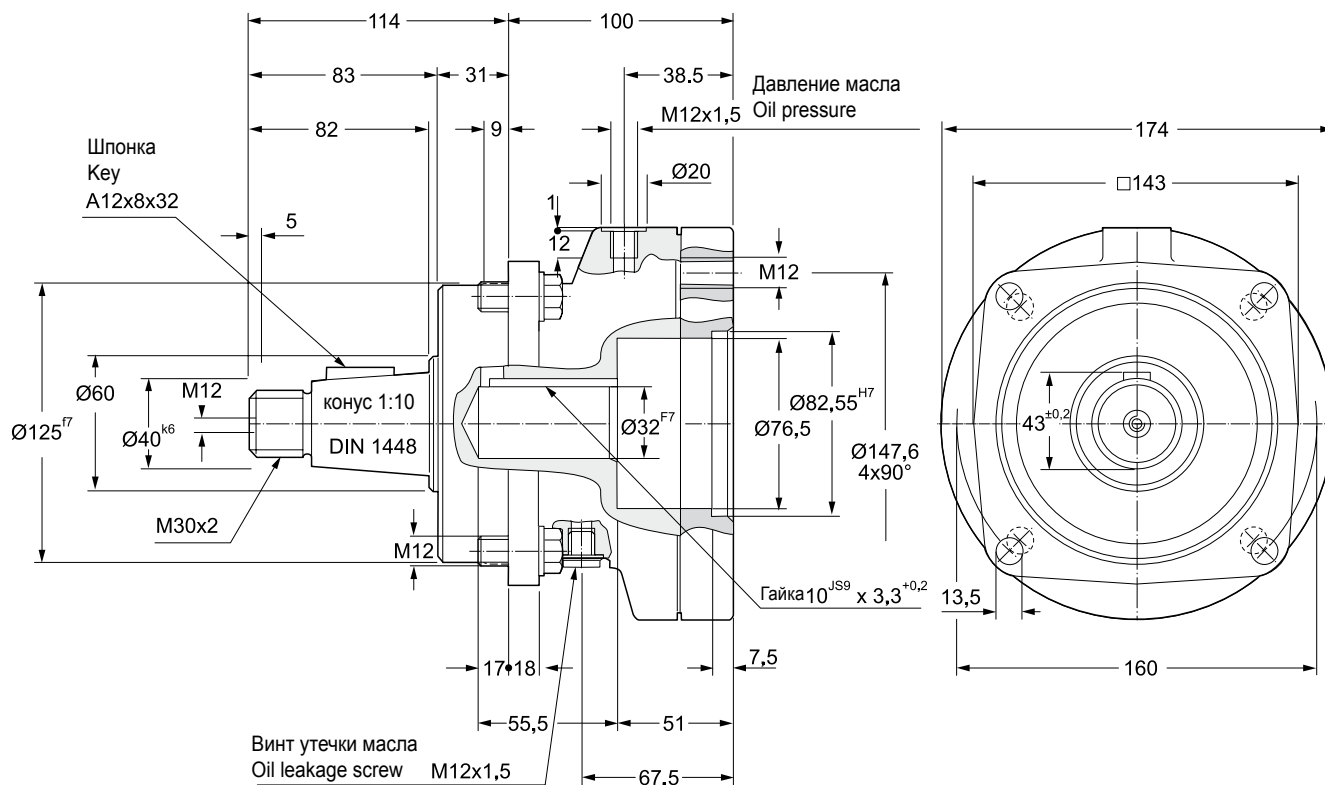
Код для заказа / Ordering Code

Отдельный тормоз / Single brake		Код		
		490117		
Сочетание мотора и тормоза Motor-brake combination		JAAT		
		Крутящий момент (сухая эксплуатация) Torque (dry operation)	стат. Нм дин. Нм	1250 980
		Крутящий момент (мокрая эксплуатация) Torque (wet operation)	стат. Нм дин. Нм	900 680
Расчетное давление / Pressure rating		р мин. бар	24	
		р макс. бар	320	
Частота вращения / Speed		п макс. об/мин п max. rev/min	4000	
		Рабочий ход / Working stroke	см ³ мин. см ³ макс.	11 26
Момент инерции / Mass moment of inertia		кгм ²	0,00282	
Масса / Weight		кг	15,3	



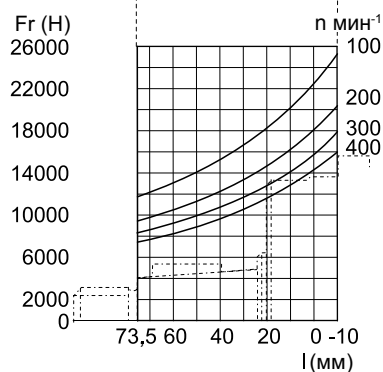
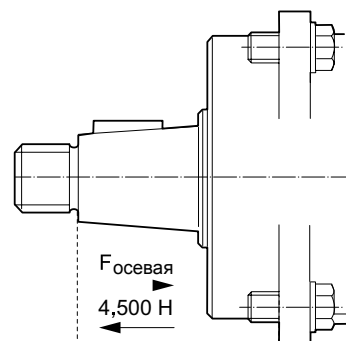
Крепления / Fixtures

4 x M12x50 DIN 933



Код для заказа / Ordering Code

Отдельный тормоз / Single brake		Код	
		490118	
Сочетание мотора и тормоза Motor-brake combination		Код	
		JAAW	
Крутящий момент (сухая эксплуатация) Torque (dry operation)	стат. Нм дин. Нм	1250 980	
Крутящий момент (мокрая эксплуатация) Torque (wet operation)	стат. Нм дин. Нм	900 680	
Расчетное давление / Pressure rating	p мин. бар	24	
	p макс. бар	320	
Частота вращения / Speed	n макс. об/мин n max. rev/min	4000	
	Рабочий ход / Working stroke	см ³ мин. см ³ макс.	11 26
Момент инерции / Mass moment of inertia	кгм ²	0,00282	
Масса / Weight	кг	15,3	

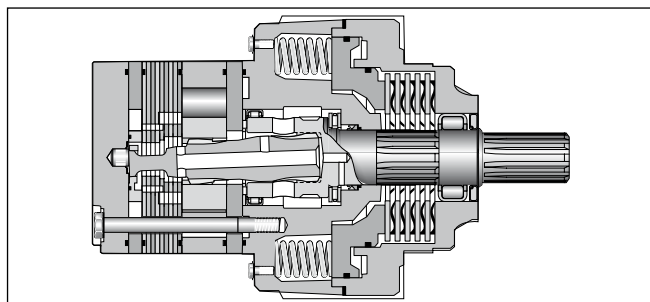


Крепления / Fixtures

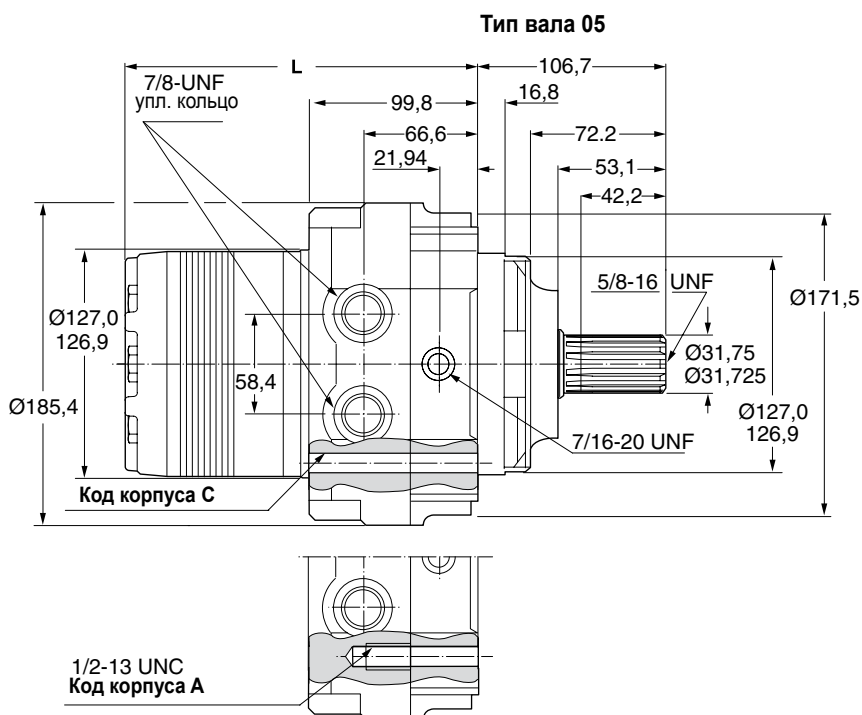
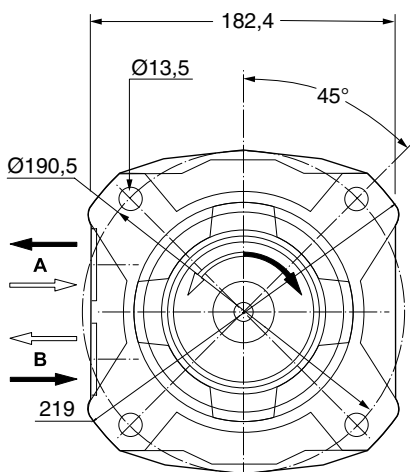
4 x M12x50 DIN 933

Рабочие характеристики / Performance

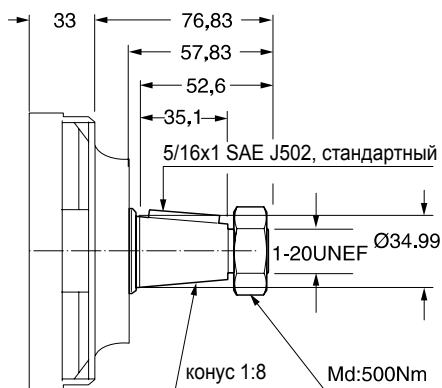
Крутящий момент (мокрая эксплуатация)/ Torque (wet operation)	дин. Нм	1000
Расчетное давление/ Pressure rating	р мин. бар	19-21
	р макс. бар	210
Частота вращения/ Speed	п макс. об/мин	710
	п max. rev/min	
Рабочий ход / Working stroke	см ³ макс.	22,5



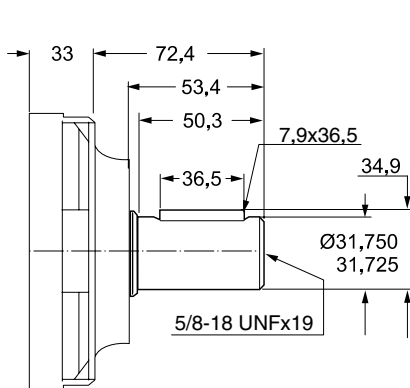
Масса / Weight	BG140	BG170	BG195	BG240	BG280	BG335	BG405	BG475	BG530	BG625	BG785	BG960
кг / kg	27,3	27,5	27,8	28,1	28,5	28,9	29,5	30,2	30,9	31,7	33,2	34,9
Код А+С «L», мм	192,3	195,3	198,6	203,2	208,0	214,4	221,7	230,4	236,7	246,1	265,2	284,2



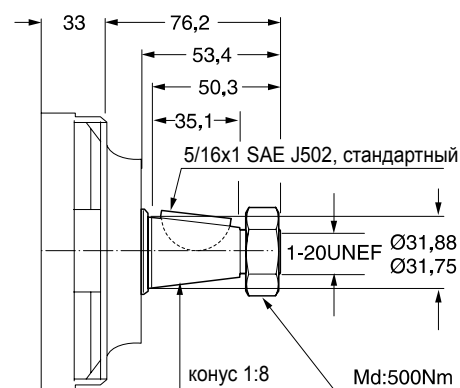
Тип вала 19



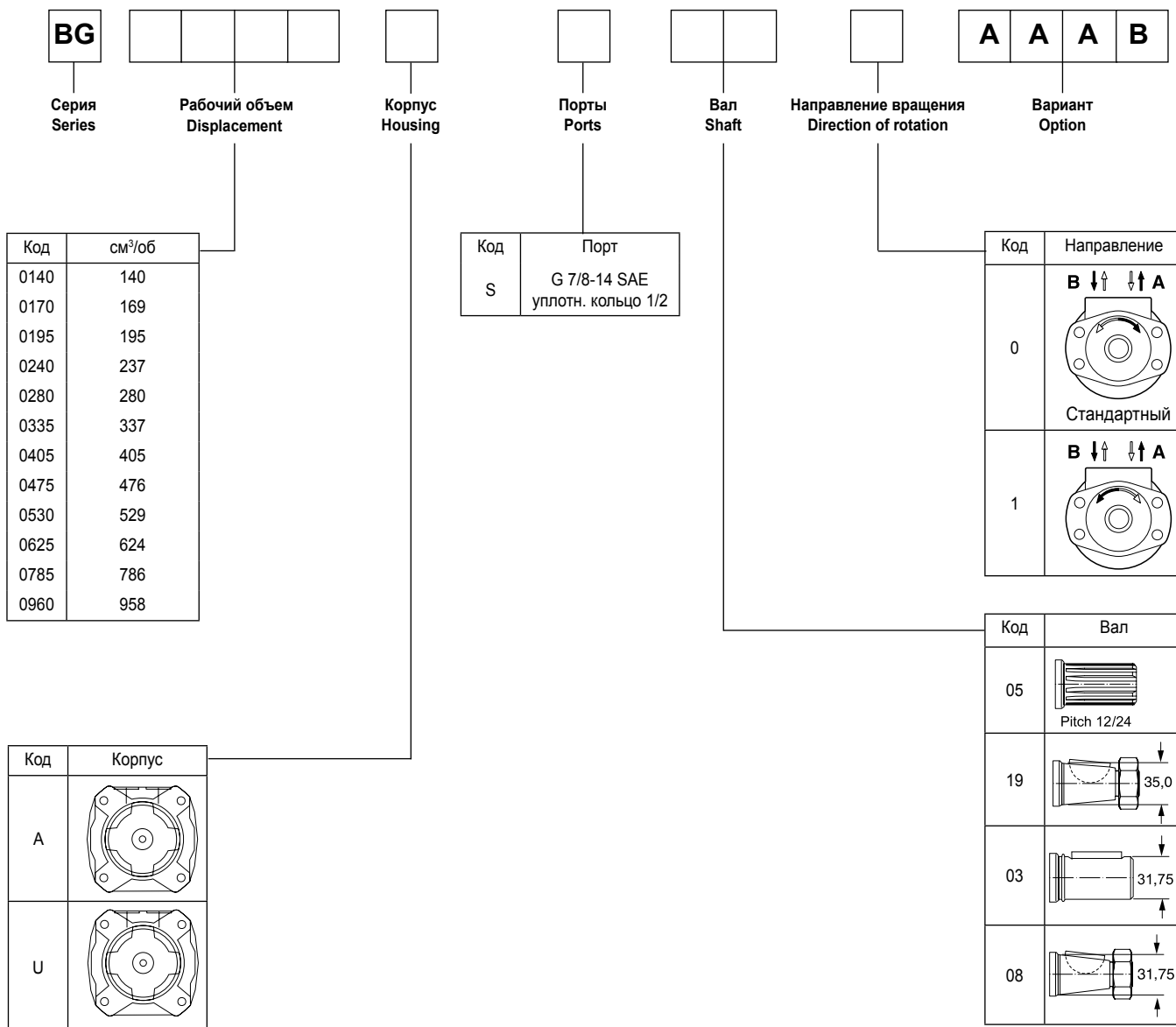
Тип вала 03



Тип вала 08



7



Код варианта	Описание	Серия	TF	TG	TH
AAAA	Окраска в черный цвет		X	X	X
AAAH	Уплотнения FPM		X	X	
AABP	корончатая гайка		X	X	X
AAFH	челночный клапан		X	X	X
BBBF	внутренний предохранительный клапан 200 бар		X	X	X
BBBJ	внутренний предохранительный клапан 100 бар		X	X	X
BBBM	внутренний предохранительный клапан 70 бар		X	X	X
BBBN	внутренний предохранительный клапан 140 бар		X	X	X
BBCG	внутренний предохранительный клапан 170 бар		X	X	X
HAAF	внешний предохранительный клапан 100 бар (M6)		X	X	
HAAP	внешний предохранительный клапан 100 бар (M8)		X	X	
HAAH	внешний предохранительный клапан 140 бар (M6)		X	X	
HAAU	внешний предохранительный клапан 140 бар (M8)		X	X	
HAAK	внешний предохранительный клапан 170 бар (M6)		X	X	
HAAX	внешний предохранительный клапан 170 бар (M8)		X	X	
HAAM	внешний предохранительный клапан 200 бар (M6)		X	X	
HABA	внешний предохранительный клапан 200 бар (M8)		X	X	
JAAB	комбинация мотора и тормоза 11 бар		X		
JAAD	комбинация мотора и тормоза 16 бар		X		
JAAG	комбинация мотора и тормоза 22 бар		X		
JAAJ	комбинация мотора и тормоза 11 бар		X	X	
JAAL	комбинация мотора и тормоза 16 бар		X	X	
JAAH	комбинация мотора и тормоза 22 бар		X	X	
JAAT	комбинация мотора и тормоза 22 бар		X	X	
JAAW	комбинация мотора и тормоза 22 бар		X	X	

* Дополнительные варианты: обратитесь в торговое представительство компании Parker.

Рекомендуется использовать гидравлическое масло на минеральной основе с минимальным содержанием цинка 0,1% в качестве противоизносной присадки.

Перед использованием других жидкостей проконсультируйтесь с отделом проектирования.

Номинальная рабочая температура должна находиться в диапазоне от +30 до +60°C.

Максимальная температура не должна превышать +90°C, а минимальная не должна быть ниже -30°C.

Значительное превышение номинальной рабочей температуры приведет к снижению срока службы используемого масла.

Вязкость в интервале рабочих температур должна составлять от 20 до 120 мм²/с.

Рекомендуется использовать фильтр с тонкостью фильтрации 20-50 мкм.

Технические данные относятся к работе в режиме мотора. Если мотор используется в качестве насоса, входной крутящий момент на соединительном валу должен быть ограничен указанным максимальным значением для рабочего режима. При этом необходимо создание давления всасывания 5-10 бар в зависимости от расхода масла (опасность кавитации).

It is recommended to use a mineral based hydraulic oil with minimum 0.1% of zinc as anti-wear additive.

Before using other liquids, please consult our engineering department.

Normal working temperatures should be in the range of between +30 °C and +60 °C.

Maximum temperatures must not exceed +90 °C while minimum temperatures should be limited to -30 °C.

If normal working temperatures are substantially exceeded this will result in reduced life duration of the oil used.

Viscosity in the range of working temperatures should be 20 to 120mm²/s.

It is advisable to use a filtering fineness of 20 - 50 µm.

The technical data are applicable to motor operation. If the motor is used as a pump, the input torque on the coupling shaft must be limited to the indicated continuous maximum value. For this, an inlet pressure of 5 -10 bar must be applied depending on oil flow (danger of cavitation).

Типоразмеры моторов Motor range	Геометрический рабочий объем Geometric displacement	Макс. частота вращения Max. speed	Макс. расход масла Max. oil flow	Макс. перепад давления Max. differential pressure	Макс. давление питания Max. supply pressure	Макс. крутящий момент Max. torque	Макс. мощность Max. performance	
TE / TJ	см³/об	об/мин	Рабоч./ кратковрем. л/мин	Рабоч./ кратковрем. бар	бар	Рабоч./ кратковрем. Нм	макс. кВт	Боковые нагрузки Side loads
TE/TJ36	36	930/1160	35/42	140/190	200	55/70	8.5	TE 7 000 Н TJ 14 000 Н
TE/TJ45	41	810/990	35/42	140/190	200	70/100	10	
TE/TJ50	50	725/935	35/45	140/175	200	90/115	11	
TE/TJ65	66	705/940	45/60	140/175	200	125/160	15	
TE/TJ80	82	560/750	45/60	140/175	200	160/200	15	
TE/TJ100	98	470/630	45/60	140/175	200	190/240	15	
TE/TJ130	130	350/470	45/60	140/175	200	255/320	15	
TE/TJ165	163	280/375	45/60	140/175	200	310/395	15	
TE/TJ195	196	235/315	45/60	140/175	200	390/480	15	
TE/TJ230	228	265/330	60/75	120/150	200	380/480	15	
TE/TJ260	261	230/290	60/75	110/140	200	400/525	15	
TE/TJ295	293	200/255	60/75	100/130	200	410/520	13	
TE/TJ330	326	185/235	60/75	100/120	200	430/530	13	
TE/TJ365	370	150/200	60/75	95/110	200	467/558	11	
TE/TJ390	392	152/190	60/75	85/100	200	435/540	10	
TF	см³/об	об/мин	Рабоч./ кратковрем. л/мин	Рабоч./ кратковрем. бар	бар	Рабоч./ кратковрем. Нм	макс. кВт	Боковые нагрузки Side loads
TF 80	81	550/730	45/60	200/280	300	215/295	19	TF 16 000 Н
TF 100	100	600/750	60/75	160/240	300	210/315	21	
TF 130	128	470/580	60/75	140/200	300	240/350	19	
TF 140	141	370/530	60/75	140/200	300	250/390	18	
TF 170	169	355/440	60/75	140/200	300	330/485	19	
TF 195	197	300/380	60/75	140/200	300	380/560	19	
TF 240	238	320/420	75/100	140/200	300	460/685	24	
TF 280	280	270/350	75/100	140/200	300	550/800	24	
TF 360	364	200/260	75/100	130/200	300	590/910	24	
TF 405	405	170/230	75/100	130/175	300	650/910	21	
TF 475	477	150/200	75/100	115/140	300	680/850	17	
TG/BG TH	см³/об	об/мин	Рабоч./ кратковрем. л/мин	Рабоч./ кратковрем. бар	бар	Рабоч./ кратковрем. Нм	макс. кВт	Боковые нагрузки Side loads
TG/BG, TH 140	140	530/710	75/100	200/280	300	400/545	33	TG/BG 16 000 Н TH 30 000 Н
TG/BG, TH 170	169	440/575	75/100	200/280	300	485/670	33	
TG/BG, TH 195	195	380/510	75/100	200/280	300	560/770	33	
TG/BG, TH 240	237	320/420	75/100	200/280	300	685/945	32	
TG/BG, TH 280	280	270/350	75/100	200/280	300	800/1100	31	
TG/BG, TH 335	337	225/290	75/100	200/280	300	980/1350	30	
TG/BG, TH 405	405	185/245	75/100	170/240	300	960/1350	27	
TG/BG, TH 475	476	160/240	75/115	140/200	300	960/1400	28	
TG/BG, TH 530	529	140/215	75/115	140/170	300	1050/1280	23	
TG/BG, TH 625	624	120/185	75/115	120/160	300	1040/1360	20	
TG/BG, TH 785	786	95/145	75/115	100/140	300	1150/1490	17	
TG/BG, TH 960	958	78/119	75/115	70/100	300	925/1390	12	
TK	см³/об	об/мин	Рабоч./ кратковрем. л/мин	Рабоч./ кратковрем. бар	бар	Рабоч./ кратковрем. Нм	макс. кВт	
TK 250	251	520	114/133	240/310	330	815/1040	49	TK 26 000 Н
TK 315	315	410	114/133	240/310	330	1030/1315	47	
TK 400	400	370	114/151	205/275	290	1150/1525	49	
TK 500	500	300	114/151	205/275	290	1440/1915	48	
TK 630	629	240	114/151	205/225	240	1620/1715	34	
TK 800	800	275	151/227	190/205	240	1915/2300	44	
TK 1000	1000	220	151/227	175/190	220	2410/2660	35	

кратковрем. = Значение для кратковременного режима относится к 10% работы в течение каждой минуты.
int. = Intermittent operation rating applies to 10% of every minute.

7

