



Гибридные гидравлические насосы T6H*

Пластинчатые насосы Denison, регулируемые и нерегулируемые

aerospace
climate control
electromechanical
filtration
fluid & gas handling
hydraulics
pneumatics
process control
sealing & shielding



ENGINEERING YOUR SUCCESS.

ОБЩИЕ СВЕДЕНИЯ	Особенности	3
	Указания	3
	Минимальная и максимальная частоты вращения.....	4
	Диапазоны давлений.....	4
	Заполнение при запуске.....	4
	Минимальное допустимое давление всасывания	5
	Общие характеристики.....	5
	Выбор насоса: методика и пример.....	6
	Допустимое давление при кратковременной работе.....	6
	Формулы.....	7
	Описание.....	8
	Преимущества применения.....	8
	Регуляторы С, F & L и X.....	9
	Гидравлические жидкости.....	10
	Валы	11
Т6Н20В - Т6Н20С	Коды для заказа и рабочие характеристики.....	12
Т6Н20В - Т6Н20С	Размеры.....	13
Т6Н20В	Технические данные.....	14
Т6Н20С	Технические данные.....	15
Т6Н29В - Т6Н29С	Коды для заказа и рабочие характеристики.....	16
Т6Н29В - Т6Н29С	Размеры.....	17
Т6Н29В	Технические данные.....	18
Т6Н29С	Технические данные.....	19
Т6Н29D	Коды для заказа и рабочие характеристики.....	20
Т6Н29D	Размеры.....	21
Т6Н29D	Технические данные.....	22
Т6Н29DB	Коды для заказа и рабочие характеристики.....	23
Т6Н29DB	Размеры.....	24
Т6Н29DB	Технические данные.....	25
Т6Н20В - Т6Н20С	Схемы расположения портов.....	26
Т6Н29В - Т6Н29С - Т6Н29D	Схемы расположения портов.....	26
Т6Н29DB	Схемы расположения портов.....	27



ОПИСАНИЕ

Гибридный насос представляет собой сочетание нерегулируемых качающих узлов пластинчатых насосов В, С, D с регулируемым качающим узлом поршневого насоса PV20 или PV29. Качающие узлы приводятся от общего вала без промежуточной муфты, они имеют большой общий порт всасывания и два или три независимых порта нагнетания: один для поршневого и один или два для пластинчатого насоса.

ОСОБЕННОСТИ

Эти насосы имеют очень компактный рабочий объем и минимальные размеры среди всех имеющихся в продаже насосов.

ВЫСОКИЙ РАСХОД

T6H20B = регулируемый 42,9 мл/об + нерегулируемый от 5,8 до 50,0 мл/об
T6H20C = регулируемый 42,9 мл/об + нерегулируемый от 10,8 до 100,0 мл/об
T6H29B = регулируемый 61,9 мл/об + нерегулируемый от 5,8 до 50,0 мл/об
T6H29C = регулируемый 61,9 мл/об + нерегулируемый от 10,8 до 100,0 мл/об
T6H29D = регулируемый 61,9 мл/об + нерегулируемый от 47,6 до 158,0 мл/об
T6H29DB = регулируемый 61,9 мл/об + нерегулируемый от 47,6 до 158,0 мл/об + нерегулируемый от 5,8 до 50,0 мл/об

ВЫСОКОЕ ДАВЛЕНИЕ

Расчетное давление в непрерывном режиме для регулируемых модулей составляет 240 бар (T6H20B/C) и 210 бар (T6H29B/C/S/DB).

Эти комбинированные модули обладают преимуществами насосов PV с низким уровнем шума и пластинчатых насосов, что позволяет повысить безопасность и упростить адаптацию к условиям эксплуатации.

ГИБКОСТЬ

Экономия на компонентах системы благодаря высокому давлению позволяет использовать компоненты меньшего размера: можно уменьшить размеры и получить реальную экономию.

Наличие отдельных портов нагнетания у модулей с нерегулируемым и регулируемым расходом позволяет одновременно выполнять рабочие циклы машины, например возможна работа системы управления передвижного механизма одновременно с работой гидравлических цилиндров подъемной стрелы.

- Один общий порт всасывания.
- Порт P2 сзади, 4 или 8 позиций - порт P3 сзади, 8 позиций.
- Дополнительный внутренний дренаж для регулируемого поршневого насоса.
- Встроенный вентиляционный клапан компенсатора.

Варианты регуляторов для регулируемых модулей (поршневые насосы).

- Компенсатор «С»
- Компенсатор давления с вентиляцией «F»
- Компенсатор с измерением нагрузки «L»
- Компенсатор с электрическим вентиляционным клапаном (только внешний слив) «X» (только T6H20B и T6H20C в стандартной комплектации)

Качающий узел пластинчатого насоса обеспечивает гибкость выбора различных рабочих объемов путем простой модернизации или замены.

Широкий диапазон допустимых жидкостей с вязкостью от 1600 до 10 сСт позволяет работать с минеральным маслом, биоразлагаемым маслом и негорючими жидкостями.

УКАЗАНИЯ ПО ОБЩЕМУ ПРИМЕНЕНИЮ

1. Проверьте диапазон частот вращения, давление, температуру, качество жидкости, вязкость и вращение насоса.
2. Давление в корпусе насоса Т6Н не должно превышать 0,7 бар (см. данные).
3. Проверьте входные параметры насоса на соответствие требованиям применения.
4. Тип вала: вал должен выдерживать рабочий крутящий момент.
5. Муфту следует выбирать так, чтобы обеспечить минимальную нагрузку на вал насоса (вес, несоосность).
6. Фильтрация: должна обеспечивать минимальный уровень загрязнения.
7. Окружающая среда насоса: следует избегать отражения шума, загрязнения и ударов.
8. Несмотря на то, что насосы Т6Н обладают быстрым откликом компенсатора при снижении рабочего объема, из соображений безопасности рекомендуется использовать предохранительные клапаны в системе.
9. При постоянной работе под давлением без потребности расхода для безопасности следует промыть поршневой насос. Для этого предусмотрены три дренажных отверстия.

Порт	Типо-размер	Серия	Теоретический рабочий объем Vi мл/об	Минимальная частота вращения об/мин	Максимальная частота вращения		Максимальное давление					
					HF-0, HF-1 HF-2	HF-3, HF-4 HF-5	HF-0, HF-2		HF-1, HF-4, HF-5		HF-3	
							Кратковр. ³⁾	Непр.	Кратковр. ³⁾	Непр.	Кратковр. ³⁾	Непр.
об/мин	об/мин	бар	бар	бар	бар	бар	бар					
P1	T6H20		42,9	600	2600 ¹⁾	1800	280	240	175 ²⁾	140 ²⁾	175	140
	T6H29		61,9	600	2400 ¹⁾	1800	250	210	175 ²⁾	140 ²⁾	175	140
P2 или P3	B	B02	5,8	600	2600	1800	300	275	240	210	175	140
		B03	9,8									
		B04	12,8									
		B05	15,9									
		B06	19,8									
		B07	22,5									
		B08	24,9									
		B10	31,8									
		B12	41,0									
B15	50,0											
P2	C	*03	10,8	600 (400) (мобильн. машины.)	2600	1800	275	240	210	175	175	140
		*05	17,2									
		*06	21,3									
		*08	26,4									
		*10	34,1									
		*12	37,1									
		*14	46,0									
		*17	58,3									
		*20	63,8									
		*22	70,3									
		*25	79,3									
	*28	88,8										
	*31	100,0										
	D	014	47,6	600	2400	1800	240	210	210	175	175	140
		017	58,2									
		020	66,0									
		024	79,5									
		028	89,7									
		031	98,3									
035		111,0										
038		120,3										
042		136,0										
045	145,7											
050	158,0											

* = 0 : Промышленное применение = B : Промышленное с двумя направлениями вращения = M : Применение для мобильных машин

1) Зависимость макс. давления от частоты вращения см. на стр. 11.

2) Макс. давление для HF-1 такое же, как для HF-0 и HF-2.

3) Условия см. на стр. 6.

HF-0, HF-2 = с противоизносными присадками на нефтяной основе

HF-1 = без противоизносных присадок на нефтяной основе

HF-5 = синтетические жидкости

HF-3 = водные эмульсии в масле

HF-4 = водные растворы гликолей

Для получения дополнительных сведений или в случае несоответствия приведенных характеристик производительности кВашим особым требованиям, следует обращаться к местному представителю компании Parker.

ЗАЛИВКА ПРИ ЗАПУСКЕ

При первом запуске насоса следует включить его на минимальной частоте вращения при минимальном давлении, чтобы обеспечить заполнение насоса. При использовании предохранительного клапана на стороне нагнетания его следует ослабить, чтобы снизить противодавление. Для облегчения заполнения в контуре необходимо установить выпуск воздуха. Никогда не используйте насос при максимальной частоте вращения вала и максимальном давлении без предварительной проверки завершения заполнения насоса и отсутствия воздуха в жидкости. **Всегда заполняйте корпус насоса Т6Н маслом из контура перед запуском.**

Качающие узлы		Частота вращения, об/мин							Серия
Типоразмер	Серия	1200	1500	1800	2100	2200	2400	2600	
	T6H20	0,80	0,80	0,80	0,80	0,80	0,85	0,90	T6H20
	T6H29	0,80	0,80	0,80	0,86	1,00	1,04		T6H29
B	B02	0,80	0,80	0,80	0,80	0,80	0,80	0,80	B02
	B03								B03
	B04								B04
	B05								B05
	B06								B06
	B07								B07
	B08								B08
	B10								B10
	B12								B12
	B15						0,84	B15	
C	*03	0,80	0,80	0,80	0,80	0,80	0,80	0,90	*03
	*05								*05
	*06								*06
	*08								*08
	*10								*10
	*12								*12
	*14				*14				
	*17				*17				
	*20				*20				
	*22				*22				
	*25				*25				
	*28				*28				
*31	*31								
D	014	0,80	0,80	0,80	0,80	0,88	0,95	1,00	014
	017								017
	020								020
	024								024
	028								028
	031								031
	035			035					
	038			038					
	042			042					
	045			045					
	050			050					
	T6H20			Макс. давление в корпусе	0,69	0,69	0,69	0,34	0,34
T6H29	(бар отн.)	0,69	0,69	0,69	0,34	0,34	0,34		T6H29

Качающий узел пластинчатого насоса. Давление всасывания измеряется на входном фланце с жидкостями на нефтяной основе при вязкости от 10 до 65 сСт. Для предотвращения поступления воздуха разность между давлением всасывания (на входном фланце насоса) и атмосферным давлением не должна превышать 0,2 бар.

Качающий узел поршневого насоса. Быстрая компенсация при высоких частотах вращения может приводить к серьезным выбросам давления в корпусе. Если насос работает на клапан с закрытым средним положением, который быстро закрывается, следует использовать дренажные отверстия корпуса, прямые короткие дренажные трубопроводы корпуса, а также предохранительный клапан.

Абсолютное давление увеличивается на 1,25 для жидкостей HF-3 и HF-4

на 1,35 для жидкости HF-5

на 1,10 для жидкостей на основе сложных эфиров или рапсового масла.

ОБЩИЕ ХАРАКТЕРИСТИКИ

	Стандарт монтажа	Масса без соединителя и кронштейна, кг	Момент инерции кг-м ² x 10 ⁻⁴	SAE 4 болта J518c ISO/DIS 6162-1 или 6162-2			
				Всасывание	Нагнетание P1	Нагнетание P2	Нагнетание P3
T6H20B	SAE J744c	37,0	42,9	2"1/2	1"1/4	3/4" или 1"	
T6H20C	ISO-3019-1 - SAE B 101-2	37,0	46,7				
T6H29B	SAE J744c ISO-3019-1 - SAE C 127-2	49,0	64,2				
T6H29C		49,0	68,0				
T6H29D		60,0	80,7				
T6H29DB		72,0	83,9	3"		1"1/4	3/4" или 1"

РАСЧЕТ

Расчет

Рабочий объем	V_i	[мл/об]
Действительный расход	Q	[л/мин]
Входная мощность	P	[кВт]

Требуемые характеристики - (P1 - P2)		
Требуемый расход	Q	[л/мин] 60
Частота вращения	n	[об/мин] 1500
Давление	p	[бар] 150

МЕТОДИКА И ПРИМЕР

Методика.

Пример.

1. Начальный расчет $V_i = \frac{1000 Q}{n}$

$V_i = \frac{1000 \times 60}{1500} = 40$ мл/об

2. Выбор V_i для каждой секции насоса ближайшее большее значение

P1 = патрон поршневого насоса Т6Н20

P2 = патрон пластинчатого насоса (см. таблицу) при этом насос будет

Ступень P1: Т6Н20 $V_i = 42,9$ мл/об

Ступень P2: размер С 014 $V_i = 46,0$ мл/об Т6Н20С - 014

3. Теоретический расход выбранного насоса

$Q_{теор.} = \frac{V_i \times n}{1000}$

Ступень P1: $Q_{теор.} = \frac{42,9 \times 1500}{1000} = 64,35$ л/мин

Ступень P2: $Q_{теор.} = \frac{46 \times 1500}{1000} = 69$ л/мин

4. Действительный расход

P1 - по кривой «Полный расход»

P2 - найти утечку q_s в зависимости от давления $q_s = f(p)$ по кривой при 10 или 24 сСт

$Q = Q_{теор.} - q_s$

Ступень P1: 1500 об/мин при 150 бар = 62 л/мин Т6Н20С (стр. 15):

Ступень P2: $q_s = 5$ л/мин при 150 бар, 24 сСт

Ступень P2: $Q = 69 - 5 = 64$ л/мин

5. Теоретическая входная мощность

P1 : поршневая секция - по кривой

P2 : $\frac{Q_{теор.} \times p}{600}$

Т6Н20С (стр. 15)

Ступень P1: кривая «Входная мощность» 1500 об/мин при 150 бар = 18 кВт

Ступень P2: $\frac{69 \times 150}{600} = 17,3$ кВт

6. Найти гидродинамические потери мощности P_s по кривой

Т6Н20С (стр. 15): P_s при 1500 об/мин, 150 бар = 1,5 кВт

7. Полная входная мощность

$P = P(P1) + P(P2) + P_s$

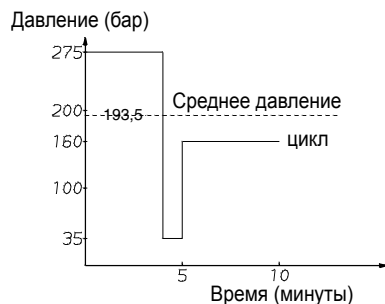
$P = 18 + 17,3 + 1,5 = 36,8$ кВт

8. Результаты

Т6Н20С - 014

P1	P2
$V_i = 42,9$ мл/об	$V_i = 46,0$ мл/об
$Q = 62,0$ л/мин	$Q = 64,0$ л/мин
Входная мощность	$p = 36,8$ кВт

ДОПУСТИМОЕ ДАВЛЕНИЕ ПРИ КРАТКОВРЕМЕННОЙ РАБОТЕ



Секция качающего узла поршневого насоса (P1) может работать при кратковременном давлении только 10% времени и не более 6 секунд подряд.

Модули секции качающего узла пластинчатого насоса могут эксплуатироваться в кратковременном режиме при давлениях, превышающих рекомендованные расчетные значения для непрерывной работы, если взвешенное по времени среднее давление не превышает расчетного давления для непрерывной эксплуатации.

Данный расчет давления для кратковременной работы действителен только при соблюдении остальных параметров: частоты вращения, типа жидкости, вязкости и степени загрязнения. При полном времени цикла более 15 минут необходимо проконсультироваться с местным представителем компании Parker.

Пример. Т6Н20С - 014

P2 - рабочий цикл 4 мин. при 275 бар.

1 мин. при 35 бар

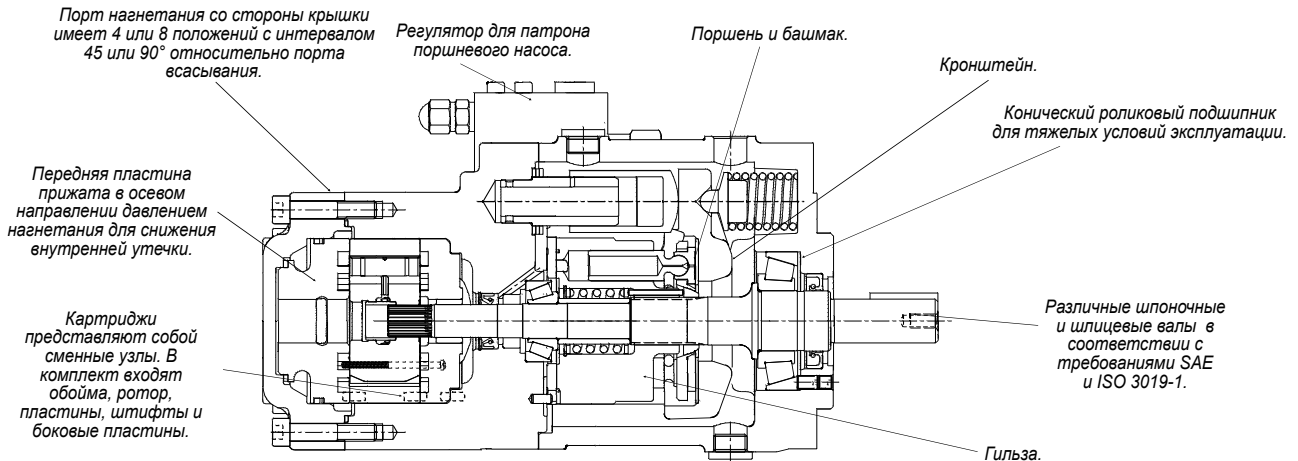
5 мин. при 160 бар

$\frac{(4 \times 275) + (1 \times 35) + (5 \times 160)}{10} = 193,5$ бар

193,5 бар меньше 240 бар (допустимое давление при непрерывной работе для Т6Н20С - 014 с жидкостью HF-0).

ФОРМУЛЫ ГИДРАВЛИЧЕСКИХ РАСЧЕТОВ

Входной крутящий момент насоса	Н-м	$\frac{\text{давление (бар)} \times \text{рабочий объем (мл/об)}}{20 \pi \times \text{механический КПД}}$
Входная мощность насоса	кВт	$\frac{\text{об/мин} \times \text{(мл/об)} \times \text{давление (бар)}}{600000 \times \text{полный КПД}}$
Подача насоса	л/мин	$\frac{\text{об/мин} \times \text{(мл/об)} \times \text{объемный КПД}}{1000}$
Частота вращения гидравлического мотора	об/мин	$\frac{1000 \times \text{расход (л/мин)} \times \text{объемный КПД}}{\text{рабочий объем (мл/об)}}$
Крутящий момент гидравлического мотора	Н-м	$\frac{\text{давление (бар)} \times \text{рабочий объем (мл/об)} \times \text{механический КПД}}{20 \pi}$
Мощность гидравлического мотора	кВт	$\frac{\text{об/мин} \times \text{(мл/об)} \times \text{(бар)} \times \text{полный КПД}}{600000}$



ВЕРСИЯ ДЛЯ МОБИЛЬНЫХ МАШИН



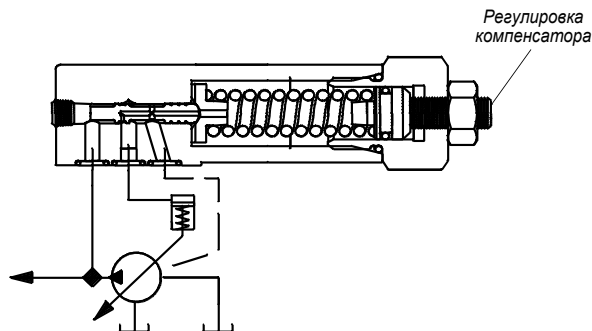
ПРОМЫШЛЕННАЯ ВЕРСИЯ

ПРЕИМУЩЕСТВА ПРИМЕНЕНИЯ

- Создание высокого давления до 240 бар при небольших размерах: снижение монтажных затрат, повышение срока службы при низком давлении.
- Высокий объемный КПД (типичное значение 94%): снижение тепловыделения, снижение частоты вращения до 600 об/мин (400 об/мин для насосов для мобильных машин) при полном давлении.
- Высокий механический КПД (типичное значение 94%): снижение потребления энергии.
- Широкий диапазон частот вращения от 600 до 2600 об/мин (от 400 до 2600 об/мин для насосов для мобильных машин) в сочетании с качающими узлами с большим рабочим объемом позволяет оптимизировать эксплуатацию, обеспечивая минимальный уровень шума при минимальных размерах.
- Низкая частота вращения (600 об/мин и 400 об/мин для насосов для мобильных машин), низкое давление и высокая вязкость (860 сСт, 1600 сСт для насосов для мобильных машин) позволяют работать в холодных условиях при минимальном потреблении энергии и без риска заклинивания.
- Низкие пульсации давления (± 2 бар) снижают шум в трубопроводах и повышают срок службы других компонентов гидросистемы.
- Высокая устойчивость к загрязнению частицами благодаря конструкции пластин с двумя кромками увеличивает срок службы насоса.
- Большой выбор вариантов исполнения (рабочий объем, вал, конфигурация портов, регуляторы поршневой секции) обеспечивает установку в соответствии с требованиями пользователя.

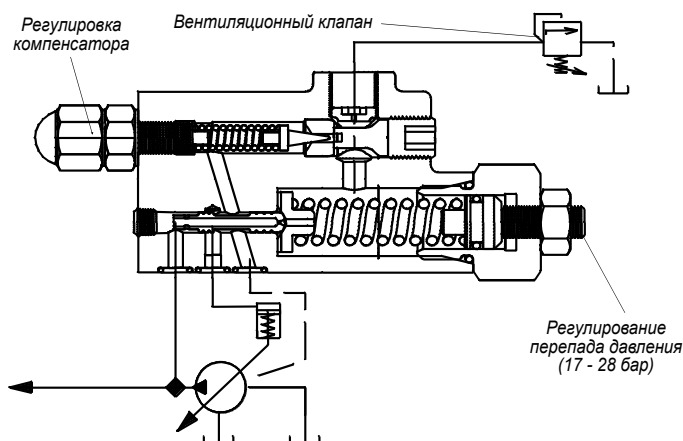
С - КОМПЕНСАТОР

Регулирование с помощью компенсаторов давления «С» и «F» позволяет насосу обеспечивать полный расход нагнетания до повышения давления до значения, установленного регулятором. После этого регулятор снижает рабочий объем насоса до требуемого системой, поддерживая установленное значение давления нагнетания.



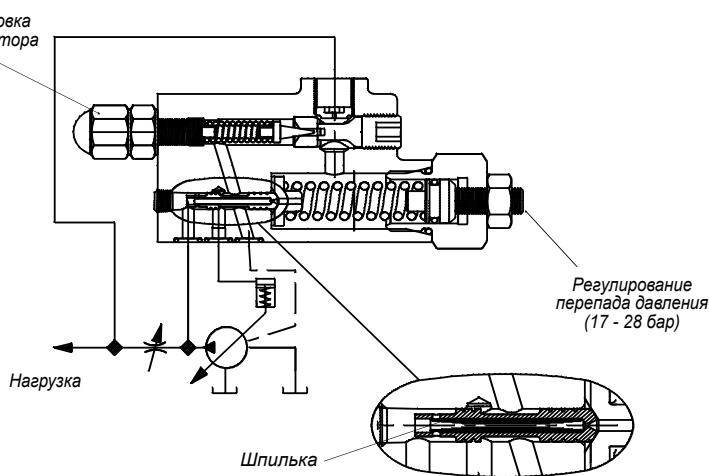
F - КОМПЕНСАТОР С ВЕНТИЛЯЦИЕЙ

Компенсатор «F» используется для применений, требующих дистанционного управляющего давления. Дистанционный сброс давления подключается к вентиляционному отверстию. Давление может регулироваться на уровне любого значения ниже заданного давления компенсатора. Вентиляционное отверстие также может использоваться для дистанционного соединения компенсатора с атмосферой при запуске.



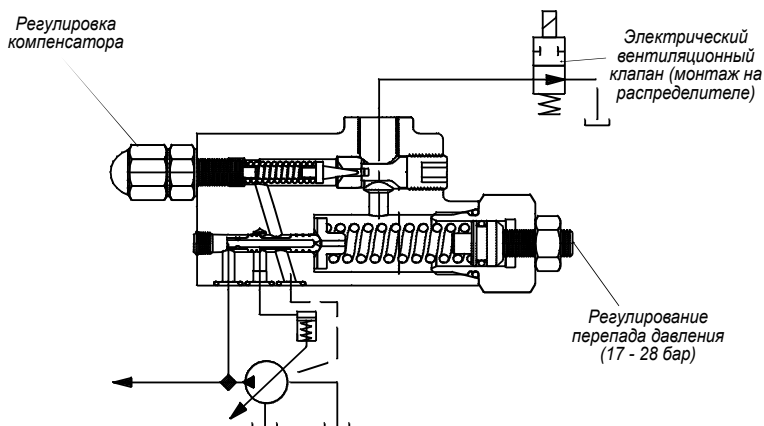
L - КОМПЕНСАТОР С ИЗМЕРЕНИЕМ НАГРУЗКИ

Компенсатор «L» используется в контурах с измерением нагрузки и представляет собой датчик истинной нагрузки. Он представляет собой компенсатор «F» со шпилькой в золотнике компенсатора (см. увеличенное изображение). Шпилька предотвращает поступление управляющего потока в контур, что позволяет избежать нарастания нагрузки. Компенсатор «L» обеспечивает подачу насоса в контур с постоянным расходом за счет регулируемого ΔP на диафрагме или клапане заказчика. Насос работает при давлении на 17 - 28 бар выше «давления нагрузки».



X - КОМПЕНСАТОР С ВЕНТИЛЯЦИЕЙ С ЭЛЕКТРИЧЕСКИМ КЛАПАНОМ

Компенсатор «X» используется в применениях, требующих соединения компенсатора с атмосферой при запуске или на определенных стадиях цикла. Качающий узел поршневого насоса снижает объем для поддержания давления в соответствии с заданным значением перепада давления.



**ЖИДКОСТИ РЕКОМЕНДУЕМЫЕ
 РАБОЧИЕ ЖИДКОСТИ**

Гидравлические жидкости R & O на нефтяной основе с противоизносными присадками. Эти жидкости рекомендованы к применению в насосах серии Т6. Максимальные рабочие значения и параметры производительности получены для работы с этими жидкостями. Данные жидкости соответствуют спецификации HF-0 и HF-2 компании Denison.

**ДОПУСТИМЫЕ АЛЬТЕРНАТИВНЫЕ
 ЖИДКОСТИ**

Использование жидкостей, отличных от жидкостей R & O на нефтяной основе с противоизносными присадками, требует снижения максимальных расчетных параметров насосов. В некоторых случаях необходимо увеличение минимальных давлений всасывания. См. подробные сведения в соответствующих разделах.

ВЯЗКОСТЬ

Макс. (холодный пуск, низкие частота вращения и давление) _____ 860 мм²/с (сСт)
 Макс. (холодный пуск, низкие частота вращения и давление)
 (автомобильные насосы) _____ 1600 мм²/с (сСт)
 Макс. (полная частота вращения и давление) _____ 108 мм²/с (сСт)
 Оптимальная (максимальный срок службы) _____ 30 мм²/с (сСт)

ИНДЕКС ВЯЗКОСТИ

Мин. (полная частота вращения и давление для жидкостей HF-1, HF-3, HF-4 и HF-5) _____ 18 мм²/с (сСт)
 Мин. (полная частота вращения и давление для жидкостей HF-0 & HF-2) _____ 13 мм²/с (сСт)

Мин. 90°. Более высокие значения увеличивают интервал рабочих температур.

Максимальная температура жидкости (θ) °C

HF-0, HF-1, HF-2	+ 100°C
HF-3, HF-4	+ 50°C
HF-5	+ 70°C
Биоразлагаемые жидкости (на основе сложных эфиров и рапсового масла)	+ 65°C

Минимальная температура жидкости (θ) °C

HF-0, HF-1, HF-2, HF-5	- 18°C
HF-3, HF-4	+ 10°C
Биоразлагаемые жидкости (на основе сложных эфиров и рапсового масла)	- 20°C

ЧИСТОТА ЖИДКОСТИ

Жидкость необходимо очищать до и после эксплуатации, чтобы обеспечить уровень загрязнения согласно NAS 1638 класс 8 (или ISO 19/17/14) или лучше. Фильтры с тонкостью фильтрации 25 мкм (или лучше, β₁₀ ≥ 100) могут быть достаточными, но не гарантируют требуемых уровней чистоты. Входные сетчатые фильтры должны иметь достаточный размер для обеспечения указанного минимального давления всасывания. Рекомендуется использовать сетчатый фильтр размером 100 (149 мкм) в качестве самого тонкого. В применениях, требующих холодного запуска или использования негорючих жидкостей, следует использовать сетчатые фильтры с большим размером ячеек или не использовать их вообще.

**РАБОЧАЯ ТЕМПЕРАТУРА
 И ВЯЗКОСТЬ**

Рабочие температуры зависят от вязкости жидкости, типа жидкости и насоса. Рабочая жидкость должна иметь оптимальную вязкость при нормальной рабочей температуре. При холодном запуске насос должен работать с низкой частотой вращения при низком давлении до прогрева жидкости до вязкости, приемлемой для эксплуатации при расчетных параметрах.

**ЗАГРЯЗНЕНИЕ ЖИДКОСТИ
 ВОДОЙ**

Максимальное допустимое содержание воды.

- 0,10% для жидкостей на минеральной основе.
- 0,05% для синтетических жидкостей, трансмиссионных масел, биоразлагаемых жидкостей.

При более высоком содержании воды следует слить воду из гидросистемы.

**ВАЛЫ
МУФТЫ И ВНУТРЕННИЕ ШЛИЦЫ
ШЛИЦЫ**

- Допускается максимальное нарушение центровки валов с полным биением 0,06 мм при монтаже насоса на лапах и 0,03 мм при монтаже насоса на фланце. Угловое смещение осей двух шлицев должно быть менее 0,1° (0,002 мм/мм).
- Шлицевое соединение необходимо смазывать литевой молибдендисульфидной смазкой или аналогичной.
- Соединение должно быть закалено до твердости от 27 до 45 R.C.
- Внутренний шлиц должен быть выполнен в соответствии с посадкой класса 1 согласно SAE-J498b (1971 г.). См. описание посадки по боковым сторонам при плоской форме впадины шлица.

ШПОНОЧНЫЕ ВАЛЫ

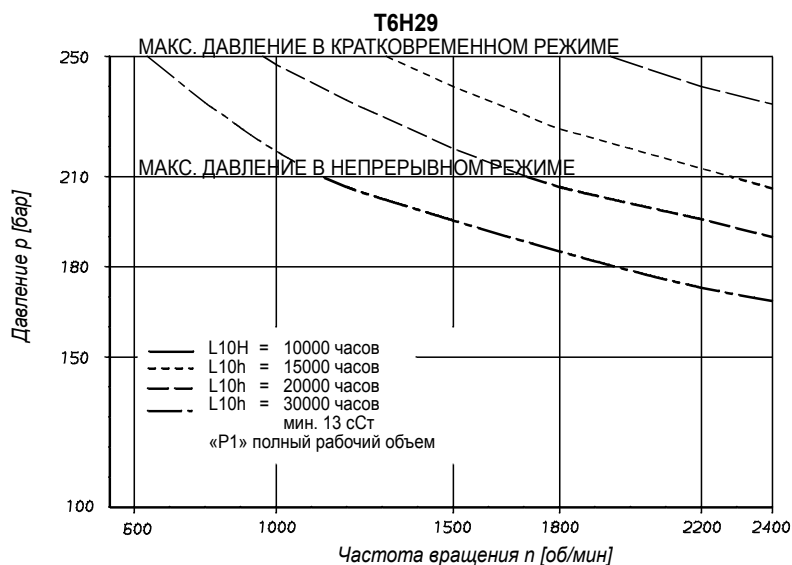
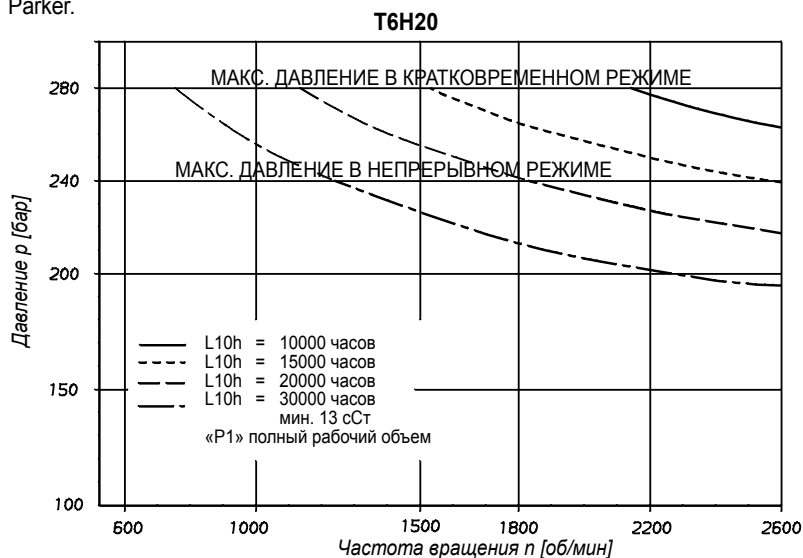
Насосы серии Т6Н поставляются с шпоночными валами с высокопрочными термообработанными шпонками. Поэтому при установке или замене этих насосов для обеспечения максимального срока службы следует использовать термообработанные шпонки. При замене шпонки следует использовать термообработанные шпонки с твердостью от 27 до 34 R.C. Углы шпонок должны иметь фаски от 0,76 до 1,02 под углом 45° для обеспечения зазора с радиусами закругления шпоночного паза.

ПРИМЕЧАНИЕ

Центрирование шпоночных валов должно соответствовать допускам, указанным для шлицевых валов.

НАГРУЗКИ НА ВАЛУ

Эти изделия предназначены, главным образом, для соосных приводов, которые не создают осевой или боковой нагрузки на вал. Теоретический срок службы можно определить по типовой кривой, приведенной ниже. Для специальных применений, допускающих вибрации и удары в процессе работы машины или внешние нагрузки на приводной вал, проконсультируйтесь с местным представителем компании Parker.

**СРОК СЛУЖБЫ ПОДШИПНИКА ВАЛА
(ТИПОВОЙ) БЕЗ ВНЕШНЕЙ НАГРУЗКИ**

Модель № Т6Н20В - В08 - 1 L 1 В - 2 F 0 М 0 - 00 -
 Т6Н20С - *12 - 1 L 1 С - 2 F 0 М 0 - 00 -

Серия и объем P1 (вращающаяся группа)
 42,9 мл/об

Обойма P2 (Подача при 0 бар и 1500 об/мин)

Т6Н20В	Т6Н20С
V02 = 8,7 л/мин	*03 = 16,2 л/мин
V03 = 14,7 л/мин	*05 = 25,8 л/мин
V04 = 19,2 л/мин	*06 = 31,9 л/мин
V05 = 23,9 л/мин	*08 = 39,6 л/мин
V06 = 29,7 л/мин	*10 = 51,1 л/мин
V07 = 33,7 л/мин	*12 = 55,6 л/мин
V08 = 37,4 л/мин	*14 = 69,0 л/мин
V10 = 47,7 л/мин	*17 = 87,4 л/мин
V12 = 61,5 л/мин	*20 = 95,7 л/мин
V15 = 75,0 л/мин	*22 = 105,4 л/мин
	*25 = 118,9 л/мин
	*28 = 133,2 л/мин
	*31 = 150,0 л/мин

Тип вала
 1 = шпоночный (SAE BB) 3 = шлицевой (SAE C)
 4 = шлицевой (SAE BB) 5 = шпоночный (SAE C)

Направление вращения (вид с торца вала)
 R = по часовой стрелке
 L = против часовой стрелки

Класс уплотнения
 1 = S1 BUNA N
 5 = S5 VITON®

Обозначение конструкции
 В = Т6Н20В
 С = Т6Н20С

* = 0 = промышл. с фиксированным направлением вращения / В = промышл. с любым направлением вращения / М = для мобильных машин с любым направлением вращения

Модификация

Расположение портов
 В зависимости от направления вращения — см. стр. 26

Порт регулируемого насоса

	Диаметр	Код
P2	1"	0
P2	3/4"	1

Фланцевое соединение регулируемого насоса

4 болта фланец SAE (J518c)

0 = резьба UNC

M = метрическая резьба

Принадлежности регуляторов

0 = макс. расхода

9 = 90% макс. расхода

8 = 80% макс. расхода

7 = 70% макс. расхода

6 = 60% макс. расхода

5 = 50% макс. расхода

Регулятор

C = компенсатор

F = компенсатор с дистанционным управлением

L = компенсатор с дистанционным управлением

с измерением нагрузки

X* = компенсатор с дистанционным управлением

с выпускным клапаном 24 В пост. тока

* Используется только с внешним сливом

Соединение (дренаж + вент.)

0 = внешний дренаж + резьба UNF

2 = внешний дренаж + резьба BSPP

3 = внутр. дренаж + резьба UNF

4 = внутр. дренаж + резьба BSPP

ТИПОВЫЕ РАБОЧИЕ ХАРАКТЕРИСТИКИ [24 сСт]

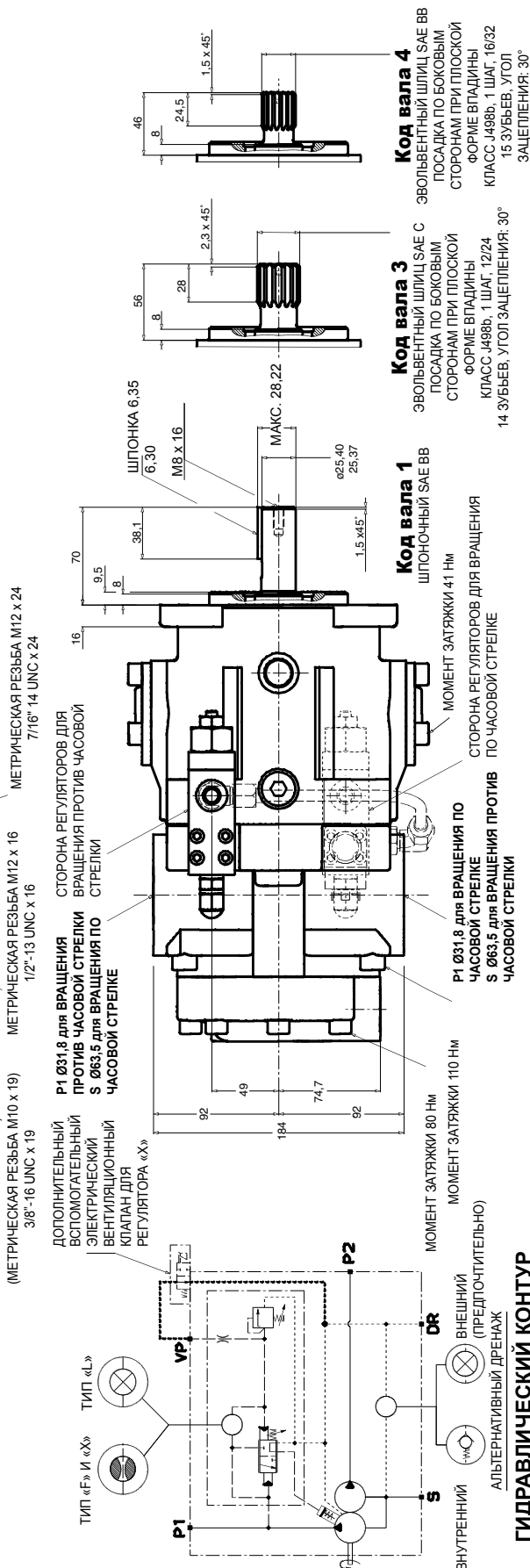
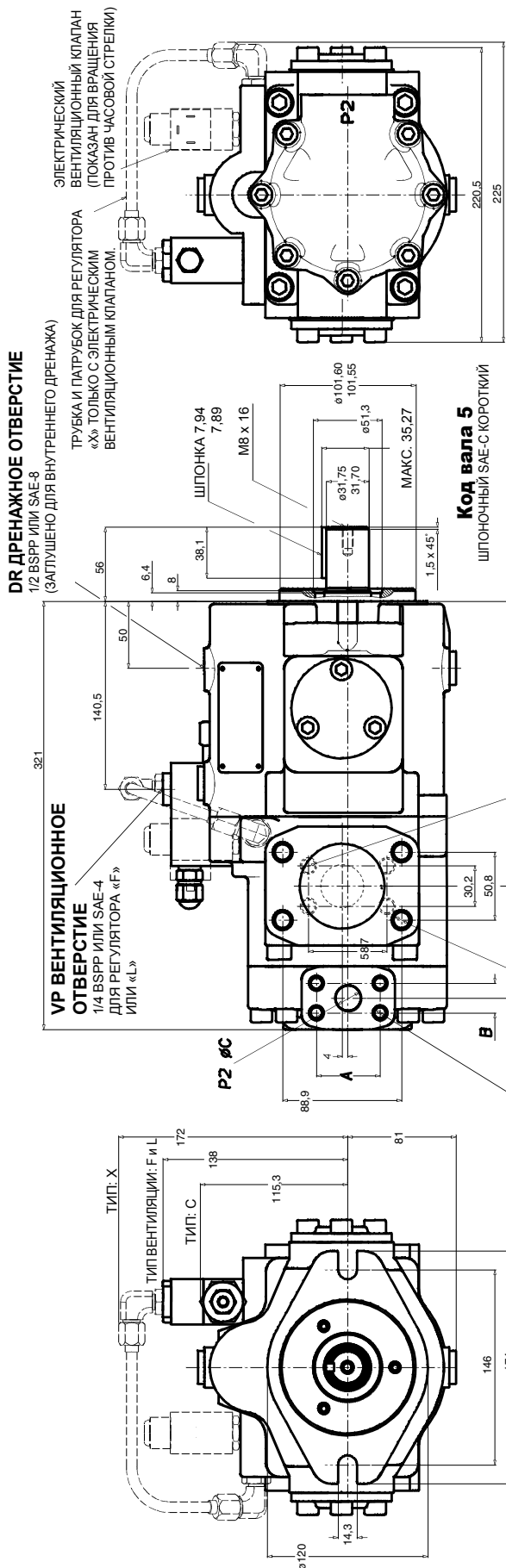
Порт нагнетания	Серия	Рабочий объем Vi	Расход qVc [л/мин] при n = 1500 об/мин				Входная мощность P [кВт] при n = 1500 об/мин			
			p = 0 бар	p = 140 бар		p = 300 бар	p = 7 бар	p = 140 бар	p = 300 бар	
P2 Т6Н20В	V02	5,8 мл/об	8,7	7,0		5,1	0,5	2,6	5,1	
	V03	9,8 мл/об	14,7	13,0		11,1	0,6	4,0	8,1	
	V04	12,8 мл/об	19,2	17,5		15,6	0,6	5,0	10,4	
	V05	15,9 мл/об	23,9	22,2		20,2	0,7	6,1	12,7	
	V06	19,8 мл/об	29,7	28,0		26,1	0,7	7,5	15,6	
	V07	22,5 мл/об	33,7	32,0		30,2	0,8	8,5	17,6	
	V08	24,9 мл/об	37,4	35,7		33,7	0,8	9,3	19,5	
	V10	31,8 мл/об	47,7	46,0		44,1	0,9	11,7	24,6	
	V12	41,0 мл/об	61,5	59,8		57,9	1,2	14,9	31,5	
V15	50,0 мл/об	75,0	73,3		71,6 ¹⁾	1,3	18,1	35,7 ¹⁾		
			p = 0 бар	p = 140 бар		p = 240 бар	p = 7 бар	p = 140 бар	p = 240 бар	
				Промышл.	Для моб. машин	Промышл.	Для моб. машин			
P2 Т6Н20С	*03	10,8 мл/об	16,2	11,2	10,7	7,7	-	1,3	5,3	8,4
	*05	17,2 мл/об	25,8	20,8	20,3	17,3	15,8	1,4	7,5	12,2
	*06	21,3 мл/об	31,9	26,9	26,4	23,4	21,9	1,5	8,9	14,7
	*08	26,4 мл/об	39,6	34,6	34,1	31,1	29,6	1,6	10,7	17,7
	*10	34,1 мл/об	51,1	46,1	45,6	42,6	41,1	1,7	13,4	22,3
	*12	37,1 мл/об	55,6	50,6	50,1	47,1	45,6	1,7	14,4	24,1
	*14	46,0 мл/об	69,0	64,0	63,5	60,5	59,0	1,9	17,6	29,5
	*17	58,3 мл/об	87,4	82,4	81,9	78,9	77,4	2,1	21,9	36,9
	*20	63,8 мл/об	95,7	90,7	90,2	87,2	85,7	2,2	23,8	40,2
	*22	70,3 мл/об	105,4	100,4	99,9	96,9	95,4	2,3	26,1	44,1
	*25	79,3 мл/об	118,9	113,9	113,4	110,4	108,9	2,5	29,2	49,5
*28	88,8 мл/об	133,2	128,2	127,7	125,8 ²⁾	124,5 ²⁾	2,8	32,7	48,5 ²⁾	
*31	100,0 мл/об	150,0	145,0	144,5	142,6 ²⁾	141,3 ²⁾	2,8	36,5	54,4 ²⁾	

¹⁾ V15 = 280 бар макс. внутр.

²⁾ 028 - 031 = 210 бар макс. внутр.

- Не использовать, т. к. внутренняя утечка больше 50% теоретического расхода.



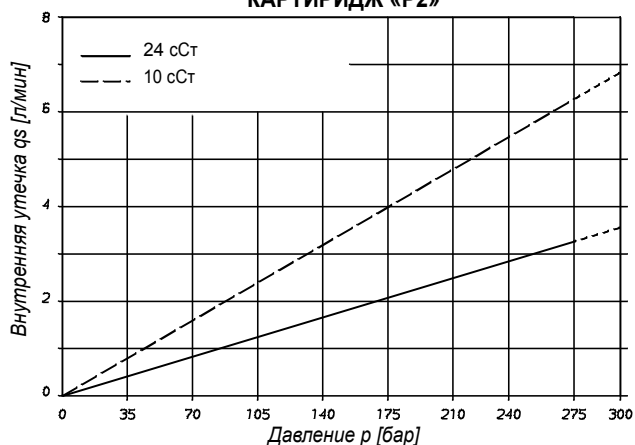


Порт регулируемого насоса				
Порт	Код	A	B	Ø C
P2	0	52,4	26,2	25,4
P2	1	47,7	22,4	19,0

Предельный крутящий момент вала [мл/об x бар]	
Вал	V _i x p макс.
1	21420
4	32670

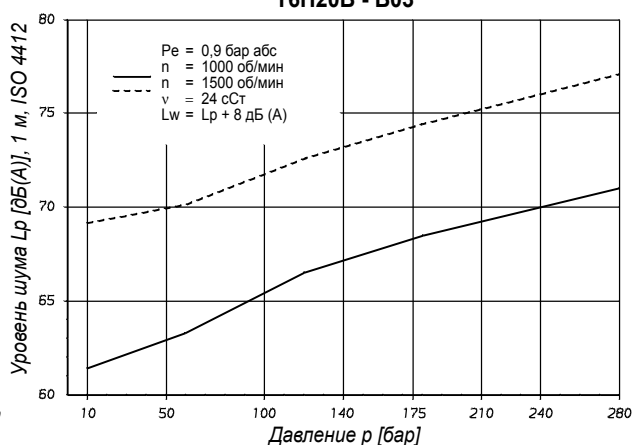


**ВНУТРЕННЯЯ УТЕЧКА (ТИПОВЫЕ ЗНАЧЕНИЯ)
 КАРТРИДЖ «Р2»**



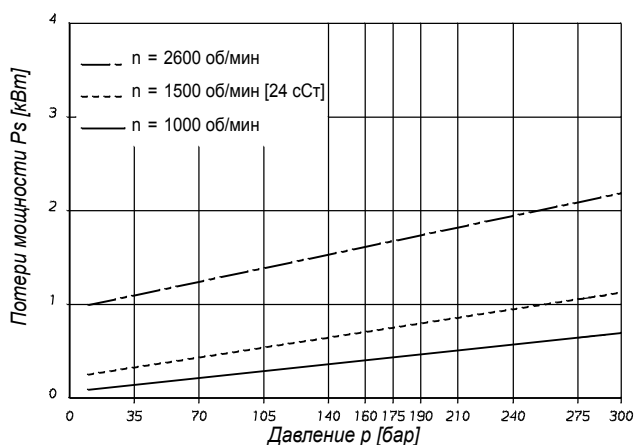
Не включать насос более чем на 5 секунд при любой частоте вращения или вязкости, если внутренняя утечка превышает 50% теоретического расхода.

**УРОВЕНЬ ШУМА (ТИПОВЫЕ ЗНАЧЕНИЯ)
 Т6Н20В - В03**

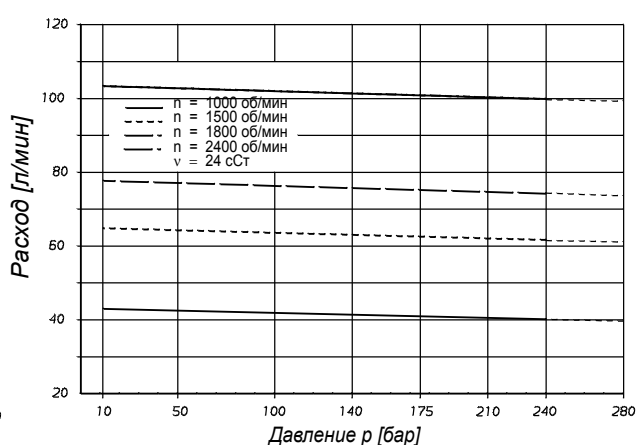


Уровень шума указан для каждого картриджа при давлении нагнетания, приведенном на кривой (полный расход P1).

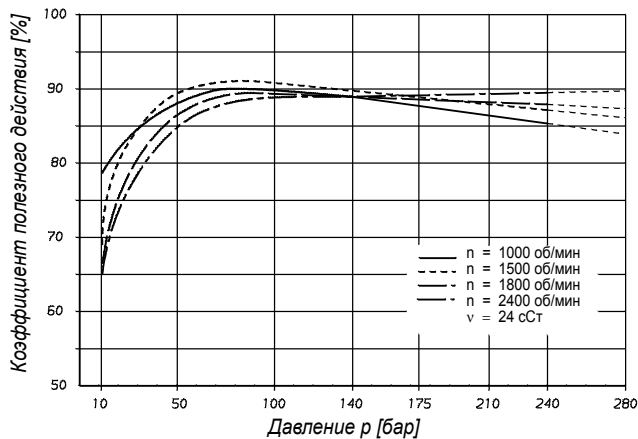
**ГИДРОМЕХАНИЧЕСКИЕ ПОТЕРИ МОЩНОСТИ
 (ТИПОВЫЕ ЗНАЧЕНИЯ)
 КАРТРИДЖ «Р2»**



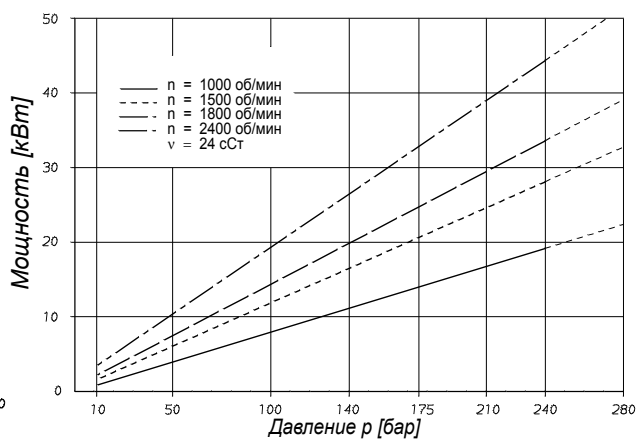
**РАСХОД НАГНЕТАНИЯ
 КАРТРИДЖ «Р1»**



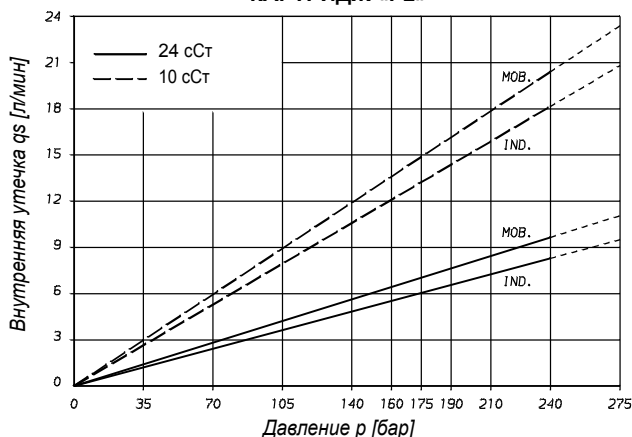
**ОБЩИЙ КПД — КАРТРИДЖ «Р1»
 Полный рабочий объем**



**ВХОДНАЯ МОЩНОСТЬ — КАРТРИДЖ «Р1»
 Полный рабочий объем**

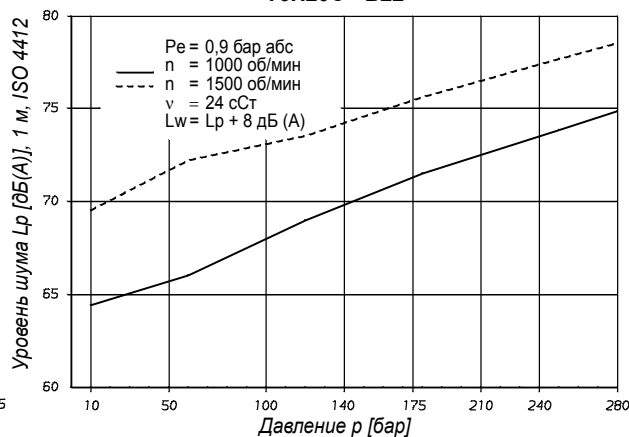


**ВНУТРЕННЯЯ УТЕЧКА (ТИПОВЫЕ ЗНАЧЕНИЯ)
 КАРТРИДЖ «Р2»**



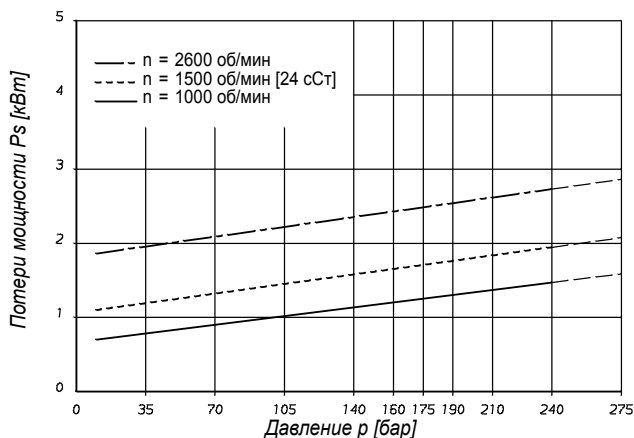
Не включать насос более чем на 5 секунд при любой частоте вращения или вязкости, если внутренняя утечка превышает 50% теоретического расхода.

**УРОВЕНЬ ШУМА (ТИПОВЫЕ ЗНАЧЕНИЯ)
 Т6Н20С - В22**

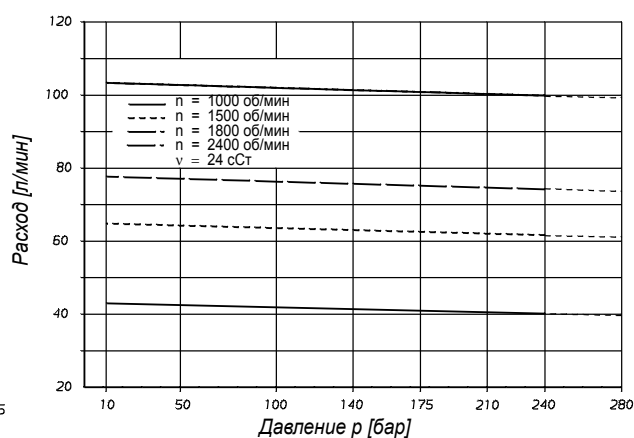


Уровень шума указан для каждого картриджа при давлении нагнетания, приведенном на кривой (полный расход P1).

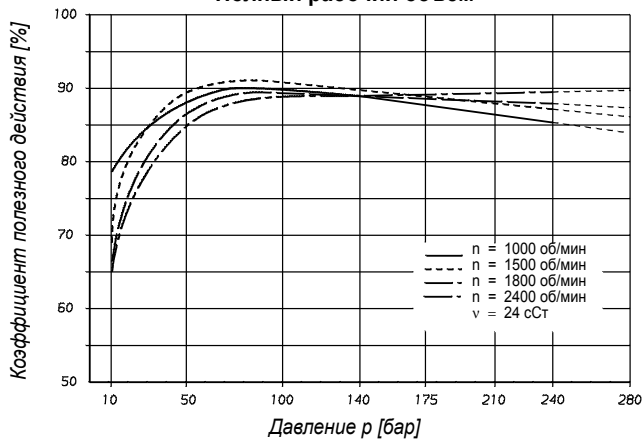
**ГИДРОМЕХАНИЧЕСКИЕ ПОТЕРИ МОЩНОСТИ
 (ТИПОВЫЕ ЗНАЧЕНИЯ)
 КАРТРИДЖ «Р2»**



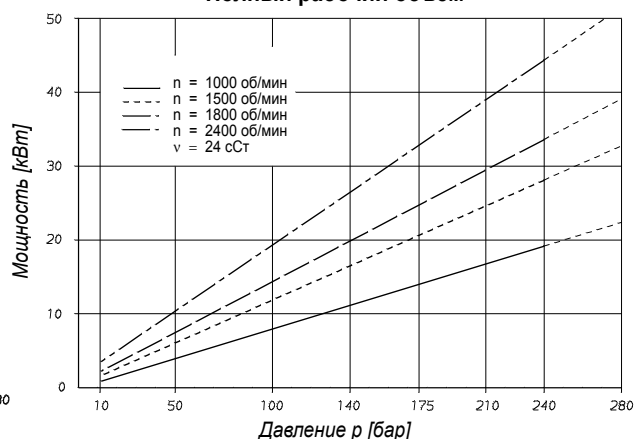
**РАСХОД НАГНЕТАНИЯ
 КАРТРИДЖ «Р1»**



**ОБЩИЙ КПД — КАРТРИДЖ «Р1»
 Полный рабочий объем**



**ВХОДНАЯ МОЩНОСТЬ — КАРТРИДЖ «Р1»
 Полный рабочий объем**



Модель № Т6Н29В - В08 - 1 L 1 В - 2 F 0 М 0 - 00 -
Т6Н29С - *12 - 1 L 1 С - 2 F 0 М 0 - 00 -

Серия и объем P1
(вращающаяся группа)
61,9 мл/об

Обойма P2
(Подача при 0 бар и 1500 об/мин)

Т6Н29В	Т6Н29С
V02 = 8,7 л/мин	*03 = 16,2 л/мин
V03 = 4,7 л/мин	*05 = 25,8 л/мин
V04 = 19,2 л/мин	*06 = 31,9 л/мин
V05 = 23,9 л/мин	*08 = 39,6 л/мин
V06 = 29,7 л/мин	*10 = 51,1 л/мин
V07 = 33,7 л/мин	*12 = 55,6 л/мин
V08 = 37,4 л/мин	*14 = 69,0 л/мин
V10 = 47,7 л/мин	*17 = 87,4 л/мин
V12 = 61,5 л/мин	*20 = 95,7 л/мин
V15 = 75,0 л/мин	*22 = 105,4 л/мин
	*25 = 118,9 л/мин
	*28 = 133,2 л/мин
	*31 = 150,0 л/мин

Тип вала
1 = шпоночный (SAE C)
4 = шлицевой (SAE C)

Направление вращения (вид с торца вала)
R = по часовой стрелке
L = против часовой стрелки

Класс уплотнения
1 = S1 BUNA N
5 = S5 VITON®

Обозначение конструкции

* = 0 = промышл. с фиксированным направлением вращения /
В = промышл. с любым направлением вращения /
М = для мобильных машин с любым направлением вращения

Модификация

Расположение портов

В зависимости от направления вращения — см. стр. 26

Порт регулируемого насоса

	Диаметр	Код
P2	1"	0
P2	3/4"	1

Фланцевое соединение регулируемого насоса

4 болта фланец SAE (J518c)

0 = резьба UNC

M = метрическая резьба

Принадлежности регуляторов

0 = макс. расход

9 = 90% макс. расхода

8 = 80% макс. расхода

7 = 70% макс. расхода

6 = 60% макс. расхода

5 = 50% макс. расхода

Регулятор

C = компенсатор

F = компенсатор с дистанционным управлением

L = компенсатор с дистанционным управлением с измерением нагрузки

Соединение (дренаж + вент.)

0 = внешний дренаж + резьба UNF

2 = внешний дренаж + резьба BSPP

3 = внутр. дренаж + резьба UNF

4 = внутр. дренаж + резьба BSPP

ТИПОВЫЕ РАБОЧИЕ ХАРАКТЕРИСТИКИ [24 cCT]

Порт нагнетания	Серия	Рабочий объем Vi	Расход qV [л/мин] при n = 1500 об/мин				Входная мощность P [кВт] при n = 1500 об/мин			
			p = 0 бар	p = 140 бар	p = 300 бар	p = 7 бар	p = 140 бар	p = 300 бар		
P2 Т6Н29В	V02	5,8 мл/об	8,7	7,0	5,1	0,5	2,6	5,1		
	V03	9,8 мл/об	14,7	13,0	11,1	0,6	4,0	8,1		
	V04	12,8 мл/об	19,2	17,5	15,6	0,6	5,0	10,4		
	V05	15,9 мл/об	23,9	22,2	20,2	0,7	6,1	12,7		
	V06	19,8 мл/об	29,7	28,0	26,1	0,7	7,5	15,6		
	V07	22,5 мл/об	33,7	32,0	30,2	0,8	8,5	17,6		
	V08	24,9 мл/об	37,4	35,7	33,7	0,8	9,3	19,5		
	V10	31,8 мл/об	47,7	46,0	44,1	0,9	11,7	24,6		
	V12	41,0 мл/об	61,5	59,8	57,9	1,2	14,9	31,5		
V15	50,0 мл/об	75,0	73,3	71,6 ¹⁾	1,3	18,1	35,7 ¹⁾			
			p = 0 бар	p = 140 бар	p = 240 бар	p = 7 бар	p = 140 бар	p = 240 бар		
				Промышл. Для моб. машин	Промышл. Для моб. машин					
P2 Т6Н29С	*03	10,8 мл/об	16,2	11,2	10,7	7,7	-	1,3	5,3	-
	*05	17,2 мл/об	25,8	20,8	20,3	17,3	15,8	1,4	7,5	12,2
	*06	21,3 мл/об	31,9	26,9	26,4	23,4	21,9	1,5	8,9	14,7
	*08	26,4 мл/об	39,6	34,6	34,1	31,1	29,6	1,6	10,7	17,7
	*10	34,1 мл/об	51,1	46,1	45,6	42,6	41,1	1,7	13,4	22,3
	*12	37,1 мл/об	55,6	50,6	50,1	47,1	45,6	1,7	14,4	24,1
	*14	46,0 мл/об	69,0	64,0	63,5	60,5	59,0	1,9	17,6	29,5
	*17	58,3 мл/об	87,4	82,4	81,9	78,9	77,4	2,1	21,9	36,9
	*20	63,8 мл/об	95,7	90,7	90,2	87,2	85,7	2,2	23,8	40,2
	*22	70,3 мл/об	105,4	100,4	99,9	96,9	95,4	2,3	26,1	44,1
	*25	79,3 мл/об	118,9	113,9	113,4	110,4	108,9	2,5	29,2	49,5
*28	88,8 мл/об	133,2	128,2	127,7	125,8 ²⁾	124,5 ²⁾	2,8	32,7	48,5 ²⁾	
*31	100,0 мл/об	150,0	145,0	144,5	142,6 ²⁾	141,3 ²⁾	2,8	36,5	54,4 ²⁾	

¹⁾ V15 = 280 бар макс. внутр.

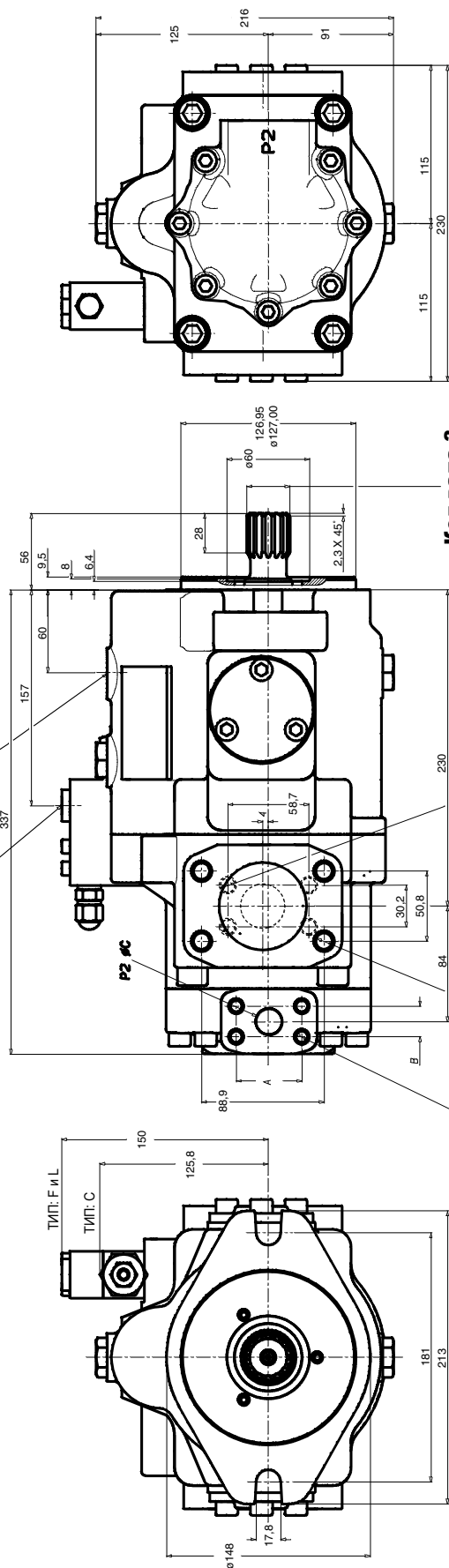
²⁾ 028 - 031 = 210 бар макс. внутр.

- Не использовать, т. к. внутренняя утечка больше 50% теоретического расхода.



VP ВЕНТИЛЯЦИОННОЕ ОТВЕРСТИЕ
1/4 BSP или SAE-4
ДЛЯ РЕГУЛЯТОРА «F» ИЛИ «L»

DR ДРЕНАЖНОЕ ОТВЕРСТИЕ
1/2 BSP или SAE-8
(ЗАПЛУЩЕНО ДЛЯ ВНУТРЕННЕГО ДРЕНАЖА)



Код вала 3

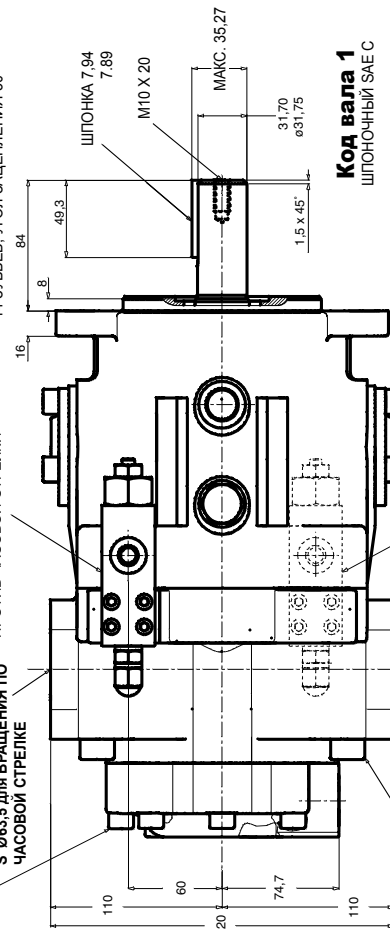
ЭВОЛЬВЕНТНЫЙ ШЛИЦ SAE C
ПОСАДКА ПО БОКОВЫМ
СТОРОНАМ ПРИ ПЛОСКОЙ
ФОРМЕ ВПАДИНЫ
КЛАСС J498B, 1 ШАГ, 12/24
14 ЗУБЬЕВ, УГОЛ ЗАЦЕПЛЕНИЯ 30°

МЕТРИЧЕСКАЯ РЕЗЬБА M12 x 24
7/16"-14 UNC x 24 - 4 ОТВ.

МЕТРИЧЕСКАЯ РЕЗЬБА M10 x 19
3/8"-16 UNC x 19 - 4 ОТВ.

СТОРОНА РЕГУЛЯТОРОВ ДЛЯ ВРАЩЕНИЯ
ПРОТИВ ЧАСОВОЙ СТРЕЛКИ
ПРОТИВ ЧАСОВОЙ СТРЕЛКИ

МОМЕНТ ЗАТЯЖКИ 80 НМ



Код вала 1
ШПОНОВЫЙ SAE C

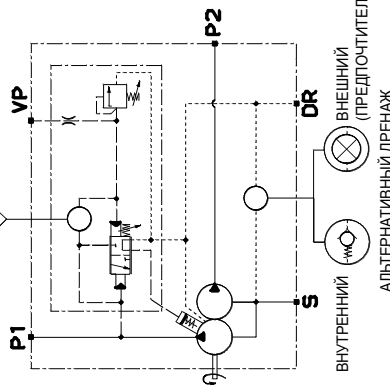
МОМЕНТ ЗАТЯЖКИ 41 НМ

СТОРОНА РЕГУЛЯТОРОВ ДЛЯ
ВРАЩЕНИЯ ПО ЧАСОВОЙ СТРЕЛКЕ

ПРОТИВ ЧАСОВОЙ СТРЕЛКИ

МОМЕНТ ЗАТЯЖКИ 180 НМ

МОМЕНТ ЗАТЯЖКИ 80 НМ

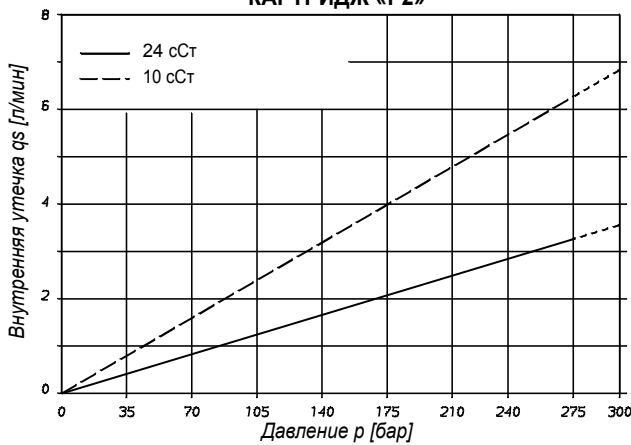


ГИДРАВЛИЧЕСКИЙ КОНТУР

(ПОКАЗАНО ДЛЯ РЕГУЛЯТОРА «F» ИЛИ «L»)

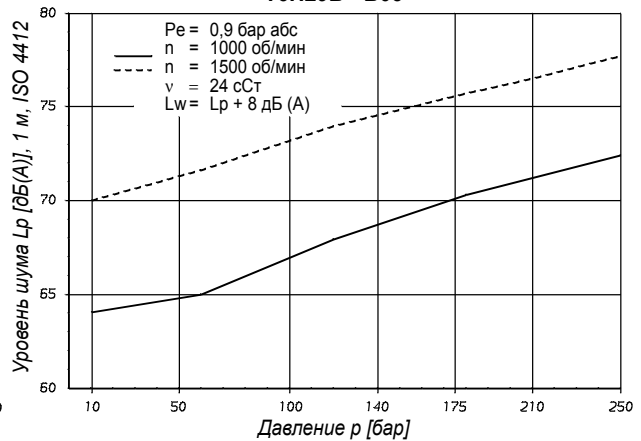
Порт регулируемого насоса				
Порт	Код	A	B	Ø C
P2	0	52.4	26.2	25.4
P2	1	47.7	22.4	19.0

**ВНУТРЕННЯЯ УТЕЧКА (ТИПОВЫЕ ЗНАЧЕНИЯ)
 КАРТРИДЖ «P2»**



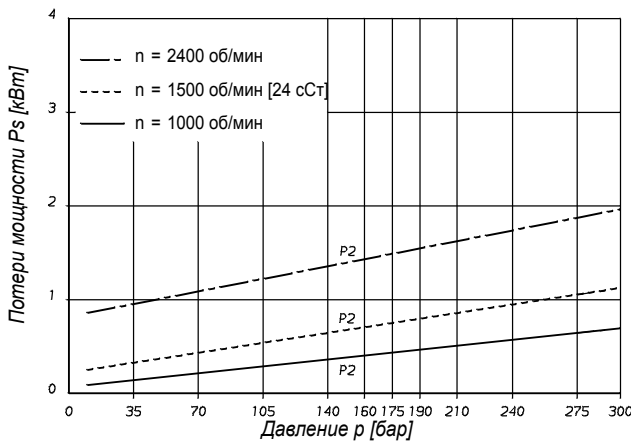
Не включать насос более чем на 5 секунд при любой частоте вращения или вязкости, если внутренняя утечка превышает 50% теоретического расхода.

**УРОВЕНЬ ШУМА (ТИПОВЫЕ ЗНАЧЕНИЯ)
 Т6Н29В - В03**

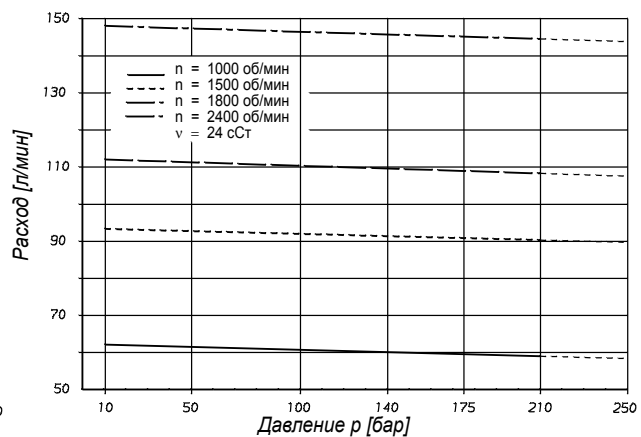


Уровень шума указан для каждого картриджа при давлении нагнетания, приведенном на кривой (полный расход P1).

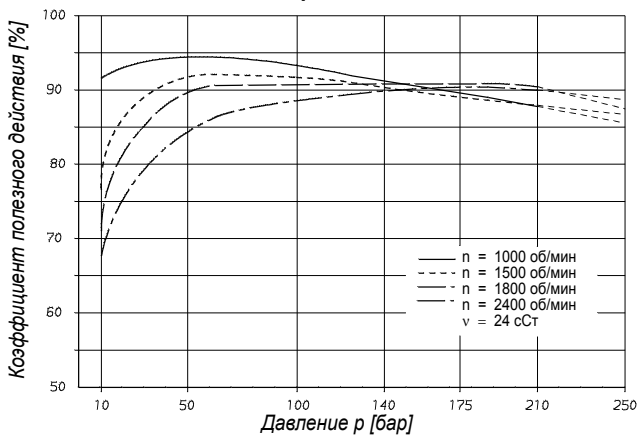
**ГИДРОМЕХАНИЧЕСКИЕ ПОТЕРИ МОЩНОСТИ
 (ТИПОВЫЕ ЗНАЧЕНИЯ)
 КАРТРИДЖ «P2»**



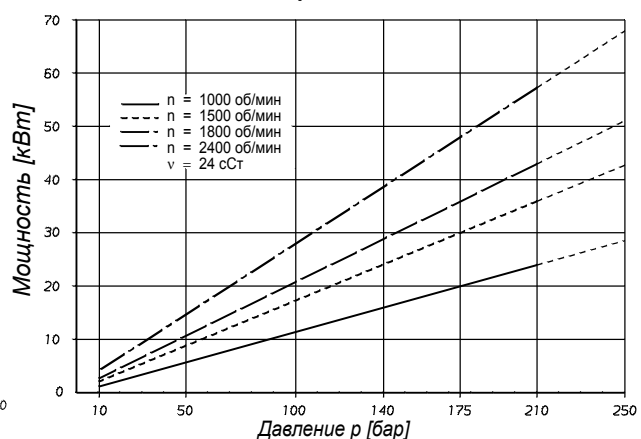
**РАСХОД НАГНЕТАНИЯ
 КАРТРИДЖ «P1»**



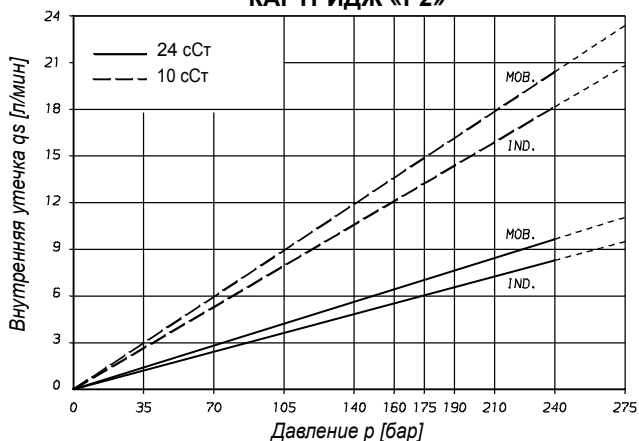
**ОБЩИЙ КПД — КАРТРИДЖ «P1»
 Полный рабочий объем**



**ВХОДНАЯ МОЩНОСТЬ — КАРТРИДЖ «P1»
 Полный рабочий объем**

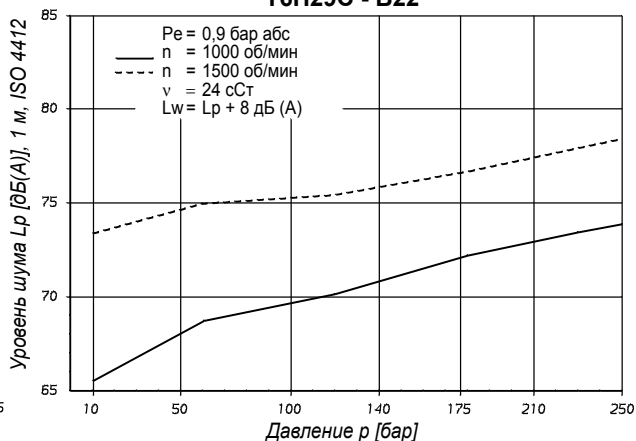


**ВНУТРЕННЯЯ УТЕЧКА (ТИПОВЫЕ ЗНАЧЕНИЯ)
 КАРТРИДЖ «Р2»**



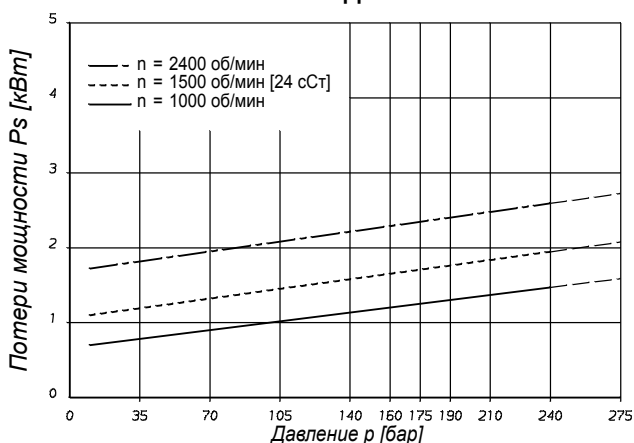
Не включать насос более чем на 5 секунд при любой частоте вращения или вязкости, если внутренняя утечка превышает 50% теоретического расхода.

**УРОВЕНЬ ШУМА (ТИПОВЫЕ ЗНАЧЕНИЯ)
 Т6Н29С - В22**

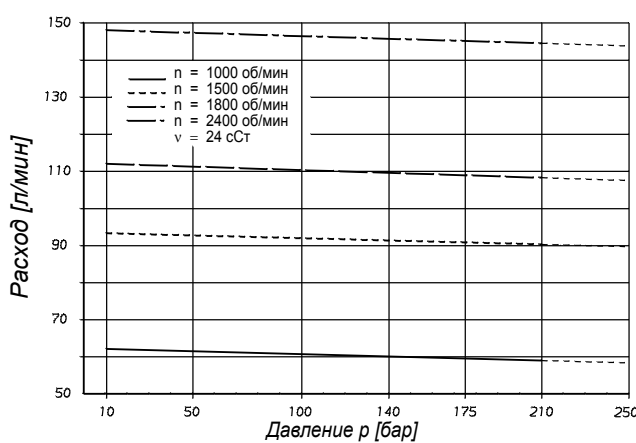


Уровень шума указан для каждого картриджа при давлении нагнетания, приведенном на кривой (полный расход P1).

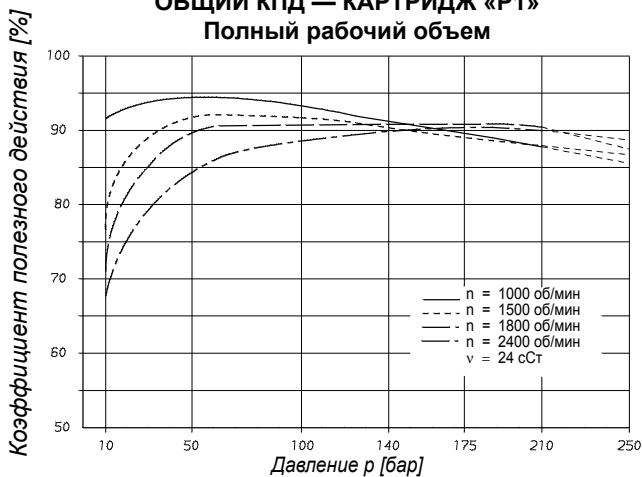
**ГИДРОМЕХАНИЧЕСКИЕ ПОТЕРИ МОЩНОСТИ
 (ТИПОВЫЕ ЗНАЧЕНИЯ)
 КАРТРИДЖ «Р2»**



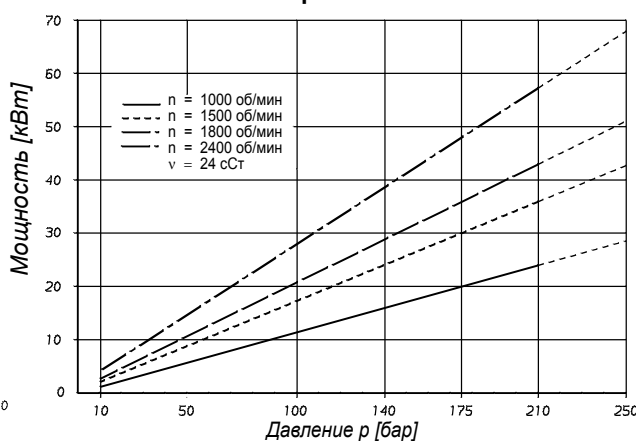
**РАСХОД НАГНЕТАНИЯ
 КАРТРИДЖ «Р1»**



**ОБЩИЙ КПД — КАРТРИДЖ «Р1»
 Полный рабочий объем**



**ВХОДНАЯ МОЩНОСТЬ — КАРТРИДЖ «Р1»
 Полный рабочий объем**



Модель № Т6Н29D - 042 - 1 L 1 B - 2 F 0 M 0 - 00 -

Серия и объем P1

(вращающаяся группа)

61,9 мл/об

Обойма P2

(Подача при 0 бар и 1500 об/мин)

014 = 71,4 л/мин

017 = 87,3 л/мин

020 = 99,0 л/мин

024 = 119,3 л/мин

028 = 134,5 л/мин

031 = 147,4 л/мин

035 = 166,5 л/мин

038 = 180,4 л/мин

042 = 204,0 л/мин

045 = 218,5 л/мин

050 = 237,0 л/мин

Тип вала

1 = шпоночный (SAE C)

4 = шлицевой (SAE C)

Направление вращения (вид с торца вала)

R = по часовой стрелке

L = против часовой стрелки

Класс уплотнения

1 = S1 BUNA N

5 = S5 VITON®

Обозначение конструкции

Модификация

Расположение портов

В зависимости от направления вращения — см. стр. 26

Порт регулируемого насоса

	Диаметр	Код
P2	1"1/4	0

Фланцевое соединение регулируемого насоса

4 болта фланец SAE (J518с)

0 = резьба UNC

M = метрическая резьба

Принадлежности регуляторов

0 = макс. расход

9 = 90% макс. расхода

8 = 80% макс. расхода

7 = 70% макс. расхода

6 = 60% макс. расхода

5 = 50% макс. расхода

Регулятор

C = компенсатор

F = компенсатор с дистанционным управлением

L = компенсатор с дистанционным управлением

с измерением нагрузки

Соединение (дренаж + вент.)

0 = внешний дренаж + резьба UNF

2 = внешний дренаж + резьба BSPP

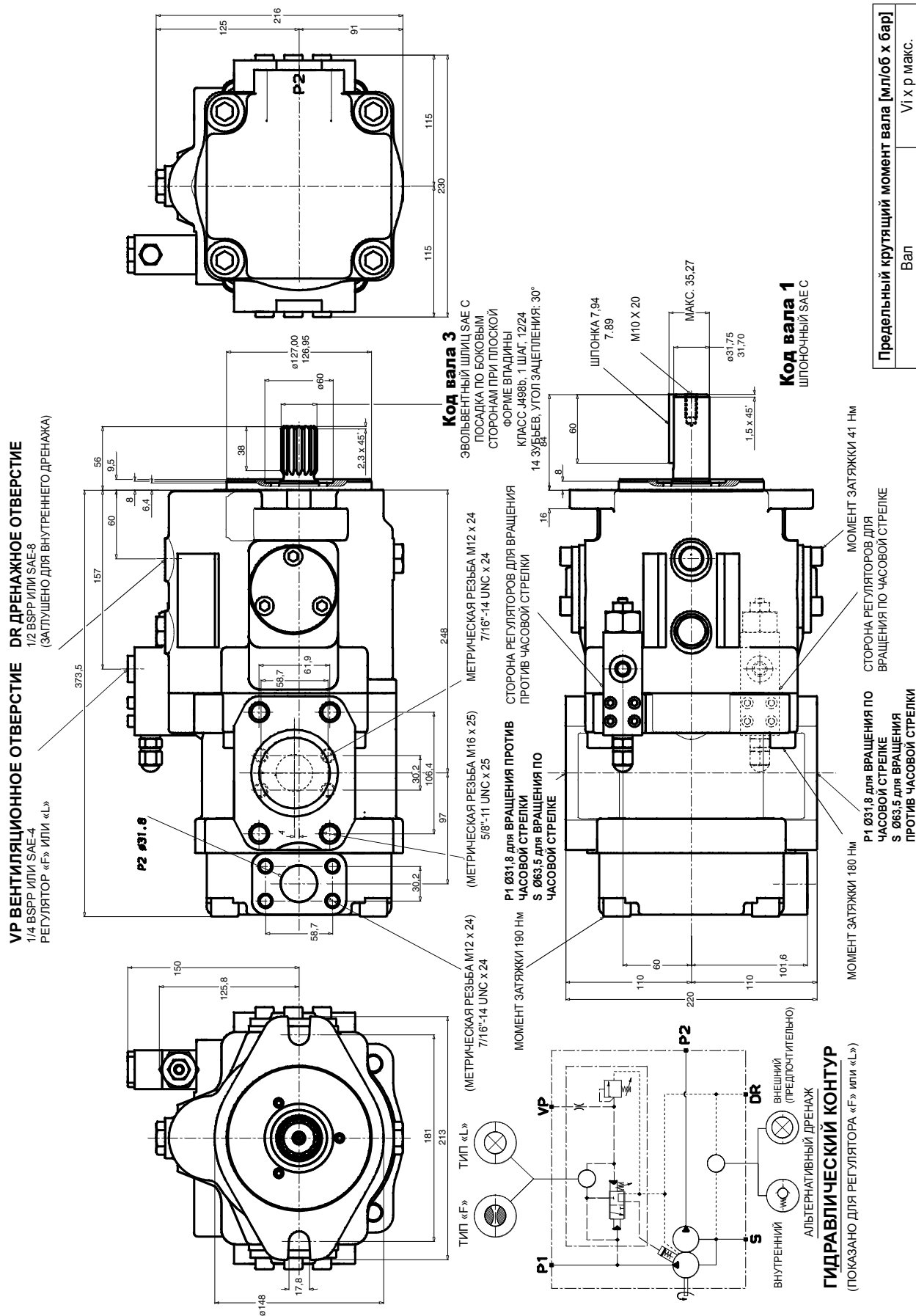
3 = внутр. дренаж + резьба UNF

4 = внутр. дренаж + резьба BSPP

ТИПОВЫЕ РАБОЧИЕ ХАРАКТЕРИСТИКИ [24 сСт]

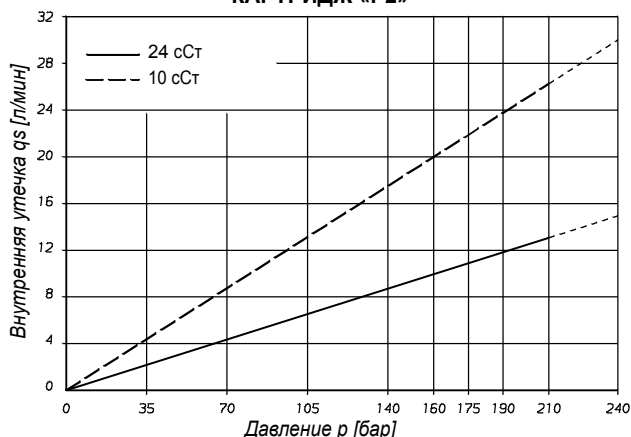
Порт нагнетания	Серия	Рабочий объем V _i	Расход q _{Ve} [л/мин] при n = 1500 об/мин			Входная мощность P [кВт] при n = 1500 об/мин		
			p = 0 бар	p = 140 бар	p = 240 бар	p = 7 бар	p = 140 бар	p = 240 бар
Т6Н29D	014	47,6 мл/об	71,4	62,1	55,9	2,3	18,5	30,6
	017	58,2 мл/об	87,3	78,0	71,8	2,5	22,2	37,0
	020	66,0 мл/об	99,0	89,7	83,5	2,8	24,9	41,7
	024	79,5 мл/об	119,3	110,0	103,8	3,0	29,6	49,8
	028	89,7 мл/об	134,5	125,2	119,0	3,2	33,2	55,9
	031	98,3 мл/об	147,4	138,1	131,9	3,3	36,2	61,0
	035	111,0 мл/об	166,5	157,2	151,0	3,5	40,7	68,7
	038	120,3 мл/об	180,4	171,1	164,9	3,7	43,9	74,3
	042 ¹⁾	136,0 мл/об	204,0	194,7	188,5	4,0	49,4	83,7
	045 ¹⁾	145,7 мл/об	218,5	209,2	203,0	4,1	52,8	89,5
050 ¹⁾	158,0 мл/об	237,0	227,7	224,0 ²⁾	4,4	57,0	85,0 ²⁾	

¹⁾ 042 - 045 - 050 = 2200 об/мин²⁾ 050 = 210 бар макс. внутр.



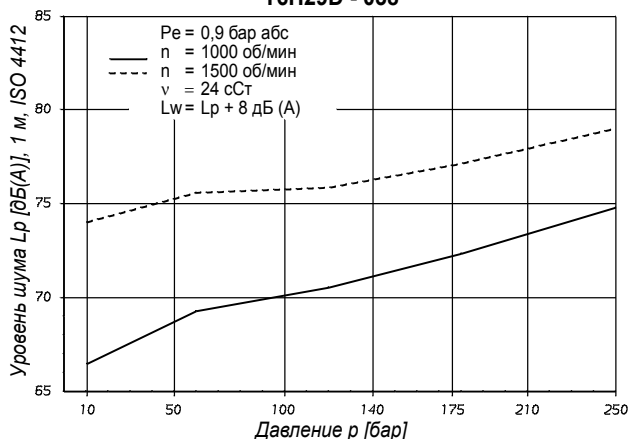
Предельный крутящий момент вала [мл/об x бар]	
Вал	V1 x p макс.
1	43240

**ВНУТРЕННЯЯ УТЕЧКА (ТИПОВЫЕ ЗНАЧЕНИЯ)
 КАРТРИДЖ «Р2»**



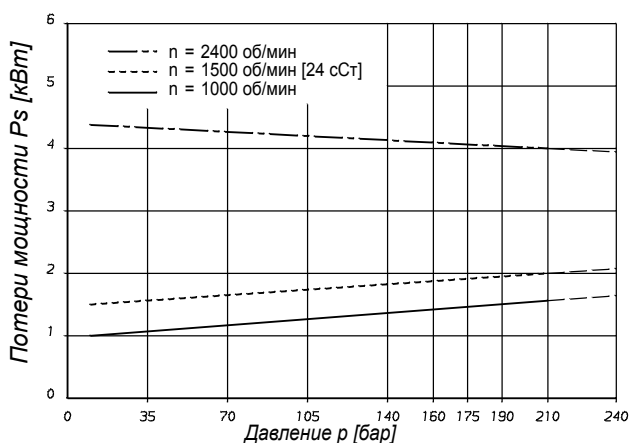
Не включать насос более чем на 5 секунд при любой частоте вращения или вязкости, если внутренняя утечка превышает 50% теоретического расхода.

**УРОВЕНЬ ШУМА (ТИПОВЫЕ ЗНАЧЕНИЯ)
 Т6Н29D - 038**

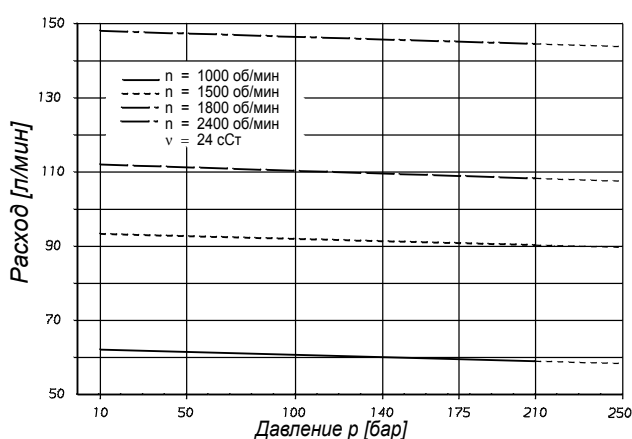


Уровень шума указан для каждого картриджа при давлении нагнетания, приведенном на кривой (полный расход P1).

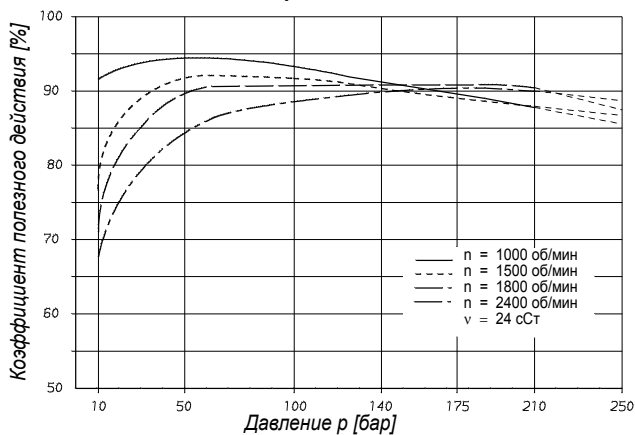
**ГИДРОМЕХАНИЧЕСКИЕ ПОТЕРИ МОЩНОСТИ
 (ТИПОВЫЕ ЗНАЧЕНИЯ)
 КАРТРИДЖ «Р2»**



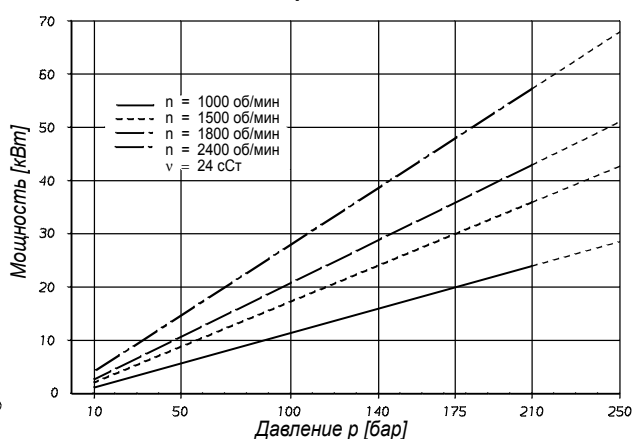
**РАСХОД НАГНЕТАНИЯ
 КАРТРИДЖ «Р1»**



**ОБЩИЙ КПД — КАРТРИДЖ «Р1»
 Полный рабочий объем**



**ВХОДНАЯ МОЩНОСТЬ — КАРТРИДЖ «Р1»
 Полный рабочий объем**



Модель № Т6Н29ДВ - 042 В10 - 1 L 1 В - 2 F 0 М 0 - 00 -

Серия и объем P1
(вращающаяся группа)
61,9 мл/об

Обойма P2

(Подача при 0 бар и 1500 об/мин)

014 = 71,4 л/мин

017 = 87,3 л/мин

020 = 99,0 л/мин

024 = 119,3 л/мин

028 = 134,5 л/мин

031 = 147,4 л/мин

035 = 166,5 л/мин

038 = 180,4 л/мин

042 = 204,0 л/мин

045 = 218,5 л/мин

050 = 237,0 л/мин

Обойма P3

(Подача при 0 бар и 150 об/мин)

V02 = 8,7 л/мин

V03 = 14,7 л/мин

V04 = 19,2 л/мин

V05 = 23,9 л/мин

V06 = 29,7 л/мин

V07 = 33,7 л/мин

V08 = 37,4 л/мин

V10 = 47,7 л/мин

V12 = 61,5 л/мин

V15 = 75,0 л/мин

Тип вала

1 = шпоночный (SAE C)

3 = шлицевой (SAE C)

Направление вращения (вид с торца вала)

R = по часовой стрелке

L = против часовой стрелки

Класс уплотнения

1 = S1 BUNA N

5 = S5 VITON®

Модификация

Расположение портов

В зависимости от направления вращения — см. стр. 27

Порт регулируемого насоса

	Диаметр	Код
P2	1"	0
P3	3/4"	1

Фланцевое соединение регулируемого насоса

4 болта фланец SAE (J518c)

0 = резьба UNC

M = метрическая резьба

Принадлежности регуляторов

0 = макс. расход

9 = 90% макс. расхода

8 = 80% макс. расхода

7 = 70% макс. расхода

6 = 60% макс. расхода

5 = 50% макс. расхода

Регулятор

C = компенсатор

F = компенсатор с дистанционным управлением

L = компенсатор с дистанционным управлением

с измерением нагрузки

Соединение (дренаж + вент.)

0 = внешний дренаж + резьба UNF

2 = внешний дренаж + резьба BSPP

3 = внутр. дренаж + резьба UNF

4 = внутр. дренаж + резьба BSPP

Обозначение конструкции

ТИПОВЫЕ РАБОЧИЕ ХАРАКТЕРИСТИКИ [24 сСт]

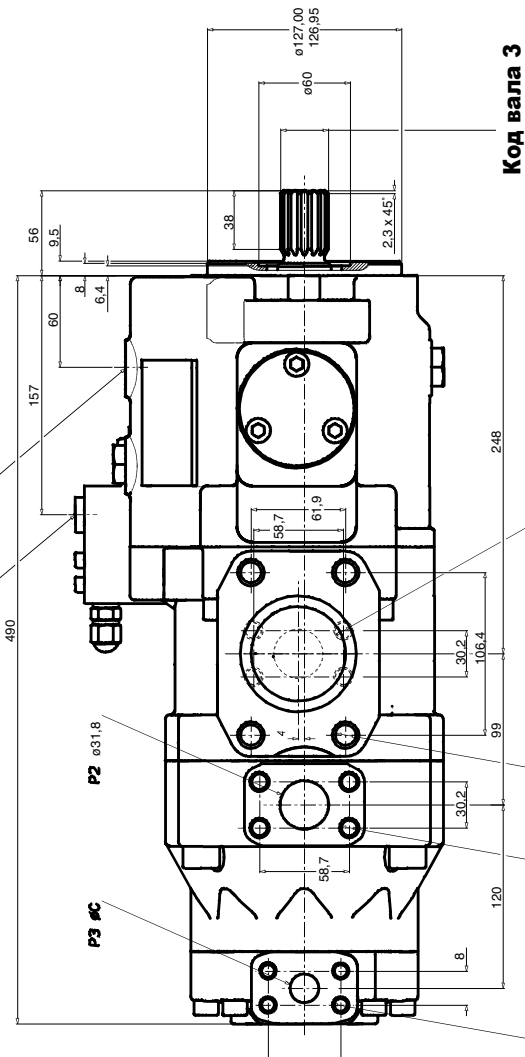
Порт нагнетания	Серия	Рабочий объем Vi	Расход qVe [л/мин] при n = 1500 об/мин			Входная мощность P [кВт] при n = 1500 об/мин		
			p = 0 бар	p = 140 бар	p = 240 бар	p = 7 бар	p = 140 бар	p = 240 бар
P2	014	47,6 мл/об	71,4	62,1	55,9	2,3	18,5	30,6
	017	58,2 мл/об	87,3	78,0	71,8	2,5	22,2	37,0
	020	66,0 мл/об	99,0	89,7	83,5	2,8	24,9	41,7
	024	79,5 мл/об	119,3	110,0	103,8	3,0	29,6	49,8
	028	89,7 мл/об	134,5	125,2	119,0	3,2	33,2	55,9
	031	98,3 мл/об	147,4	138,1	131,9	3,3	36,2	61,0
	035	111,0 мл/об	166,5	157,2	151,0	3,5	40,7	68,7
	038	120,3 мл/об	180,4	171,1	164,9	3,7	43,9	74,3
	042 ¹⁾	136,0 мл/об	204,0	194,7	188,5	4,0	49,4	83,7
	045 ¹⁾	145,7 мл/об	218,5	209,2	203,0	4,1	52,8	89,5
050 ¹⁾	158,0 мл/об	237,0	227,7	224,0 ²⁾	4,4	57,0	85,0 ²⁾	
P3			p = 0 бар	p = 140 бар	p = 300 бар	p = 7 бар	p = 140 бар	p = 300 бар
	V02	5,8 мл/об	8,7	7,0	5,1	0,5	2,6	5,1
	V03	17,2 мл/об	14,7	13,0	11,1	0,6	4,0	8,1
	V04	21,3 мл/об	19,2	17,5	15,6	0,6	5,0	10,4
	V05	26,4 мл/об	23,9	22,2	20,2	0,7	6,1	12,7
	V06	34,1 мл/об	29,7	28,0	26,1	0,7	7,5	15,6
	V07	37,1 мл/об	33,7	32,0	30,2	0,8	8,5	17,6
	V08	46,0 мл/об	37,4	35,7	33,7	0,8	9,3	19,5
	V10	58,3 мл/об	47,7	46,0	44,1	0,9	11,7	24,6
	V12	63,8 мл/об	61,5	59,8	57,9	1,2	14,9	31,5
V15	70,3 мл/об	75,0	73,3	71,6 ³⁾	1,3	18,1	35,7 ³⁾	

¹⁾ 042 - 045 - 050 = 2200 об/мин

²⁾ 050 = 210 бар макс. внутр.

³⁾ V15 = 280 бар макс. внутр.

VP ВЕНТИЛЯЦИОННОЕ ОТВЕРСТИЕ
 1/4 BSPR ИЛИ SAE-4
 РЕГУЛЯТОР «F» ИЛИ «L»



Код вала 3

ЭВОЛВЕНТНЫЙ ШПИЦ SAE C
 ПОСАДКА ПО БОКОВЫМ
 СТОРОНАМ ПРИ ПЛОСКОЙ
 ФОРМЕ ВПАДИНЫ
 КЛАСС J4986; 1 ШАГ; 12/24
 14 ЗУБЬЕВ; УГОЛ ЗАЦЕПЛЕНИЯ: 30°

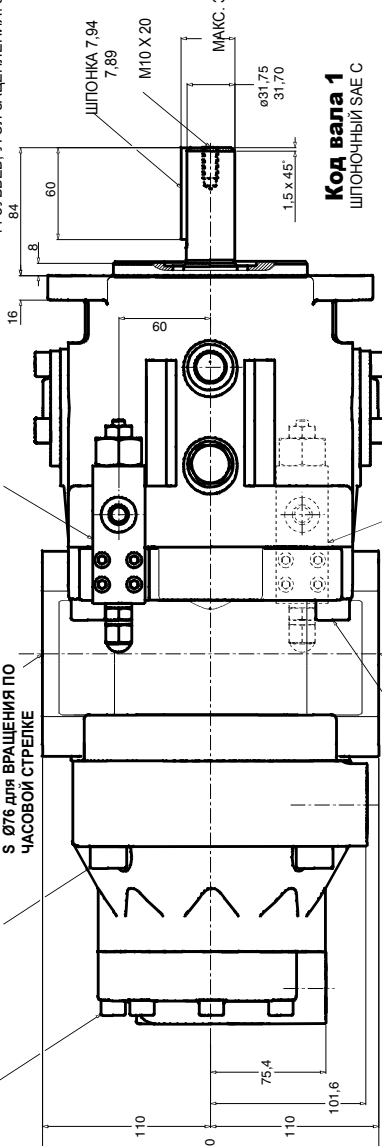
СТОРОНА РЕГУЛЯТОРОВ ДЛЯ ВРАЩЕНИЯ
 ПРОТИВ ЧАСОВОЙ СТРЕЛКИ

СТОРОНА РЕГУЛЯТОРОВ ДЛЯ ВРАЩЕНИЯ
 ЧАСОВОЙ СТРЕЛКИ

СТОРОНА РЕГУЛЯТОРОВ ДЛЯ ВРАЩЕНИЯ
 ЧАСОВОЙ СТРЕЛКИ

Код вала 1

ШПОНОЧНЫЙ SAE C

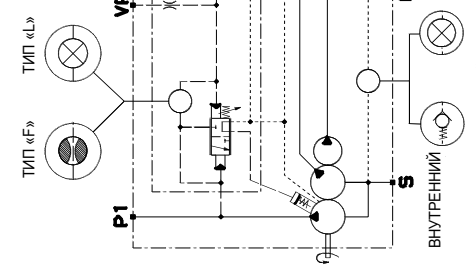
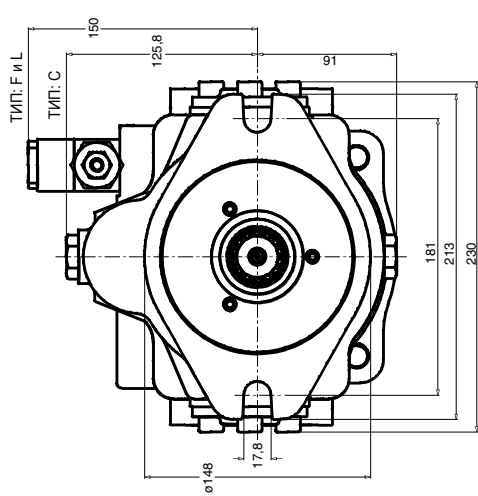


МОМЕНТ ЗАТЯЖКИ 180 НМ

МОМЕНТ ЗАТЯЖКИ 180 НМ

МОМЕНТ ЗАТЯЖКИ 180 НМ

МОМЕНТ ЗАТЯЖКИ 41 НМ



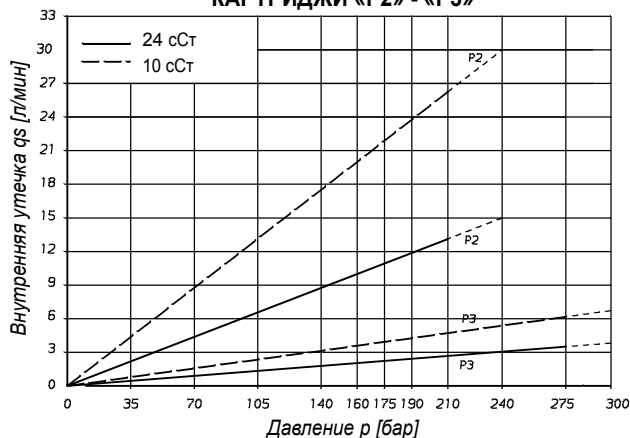
ГИДРАВЛИЧЕСКИЙ КОНТУР

(ПОКАЗАНО ДЛЯ РЕГУЛЯТОРА «F», «L» ИЛИ «X»)

Предельный крутящий момент вала [мл/об x бар]

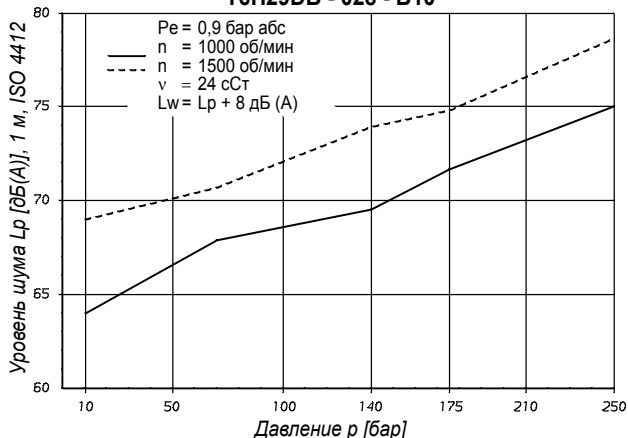
Вал	V1 x p макс. (P1+P2+P3)
1	52480

**ВНУТРЕННЯЯ УТЕЧКА (ТИПОВЫЕ ЗНАЧЕНИЯ)
 КАРТРИДЖИ «Р2» - «Р3»**



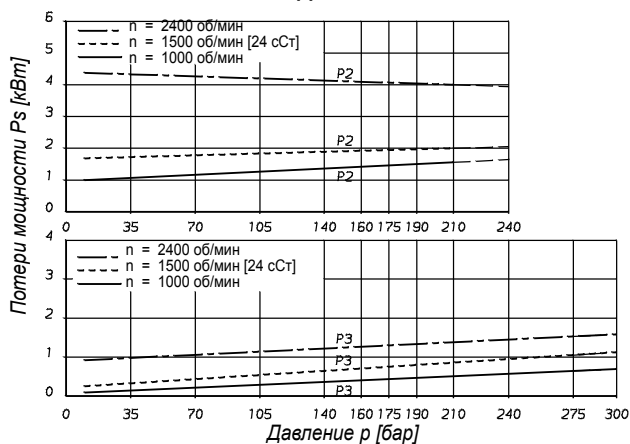
Не включать насос более чем на 5 секунд при любой частоте вращения или вязкости, если внутренняя утечка превышает 50% теоретического расхода.

**УРОВЕНЬ ШУМА (ТИПОВЫЕ ЗНАЧЕНИЯ)
 Т6Н29ДВ - 028 - В10**

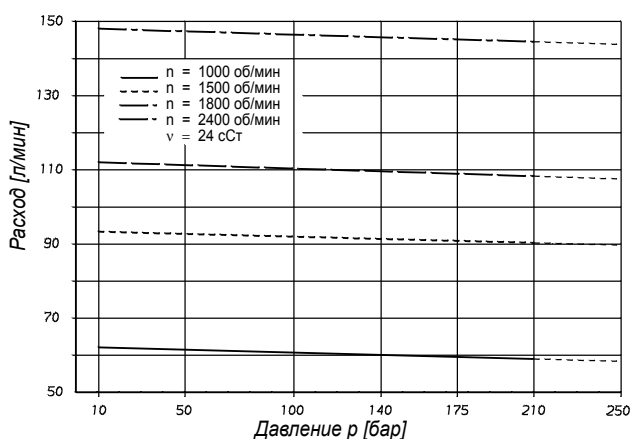


Уровень шума указан для каждого картриджа при давлении нагнетания, приведенном на кривой (полный расход P1).

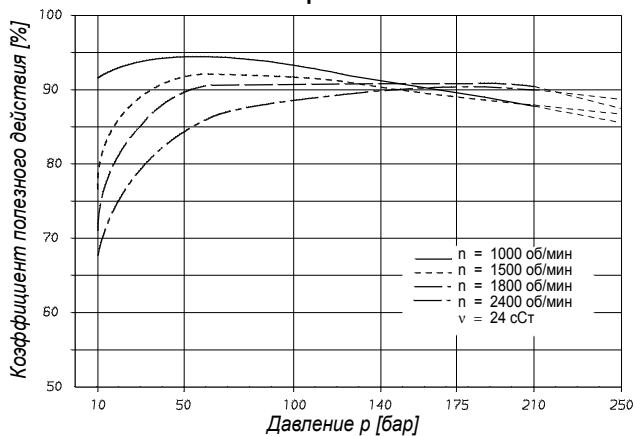
**ГИДРОМЕХАНИЧЕСКИЕ ПОТЕРИ МОЩНОСТИ
 (ТИПОВЫЕ ЗНАЧЕНИЯ)
 КАРТРИДЖИ «Р2» - «Р3»**



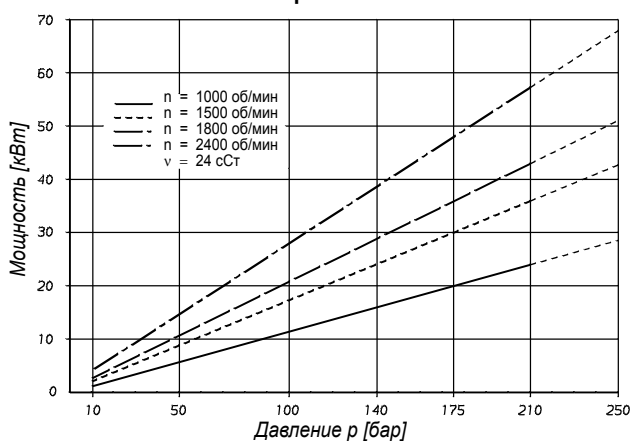
**РАСХОД НАГНЕТАНИЯ
 КАРТРИДЖИ «Р1»**



**ОБЩИЙ КПД — КАРТРИДЖИ «Р1»
 Полный рабочий объем**



**ВХОДНАЯ МОЩНОСТЬ — КАРТРИДЖИ «Р1»
 Полный рабочий объем**

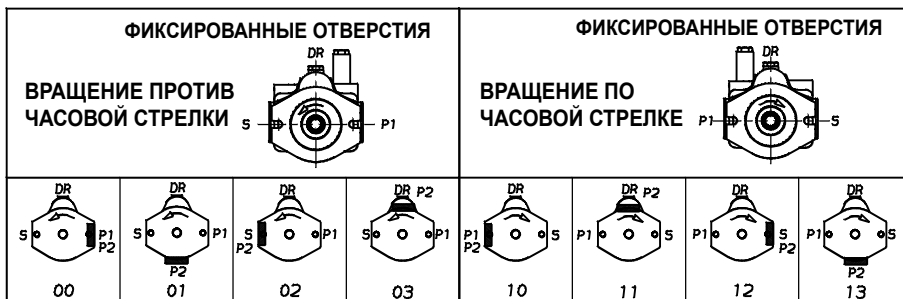


В ЗАВИСИМОСТИ ОТ НАПРАВЛЕНИЯ ВРАЩЕНИЯ

Т6Н20В - Т6Н20С
Т6Н29В - Т6Н29С



Т6Н29D



В ЗАВИСИМОСТИ ОТ НАПРАВЛЕНИЯ ВРАЩЕНИЯ

T6H29DB

НЕРЕГУЛИРУЕМЫЕ ПОРТЫ				НЕРЕГУЛИРУЕМЫЕ ПОРТЫ			
ВРАЩЕНИЕ ПРОТИВ ЧАСОВОЙ СТРЕЛКИ				ВРАЩЕНИЕ ПО ЧАСОВОЙ СТРЕЛКЕ			
00	08	15	24	40	48	56	64
01	09	17	25	41	49	57	65
02	10	18	26	42	50	58	66
03	11	19	27	43	51	59	67
04	12	20	28	44	52	60	68
05	13	21	29	45	53	61	69
06	14	22	30	46	54	62	70
07	15	23	31	47	55	63	71

6

