

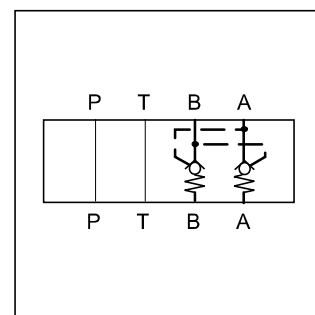
Управляемые обратные клапаны Parker Manapak серии CPOM имеют многослойную конструкцию типа «sandwich», что упрощает конфигурацию секционных систем. В зависимости от функционального предназначения в каналах А и/или В устанавливаются по одному или по два управляемых обратных клапана. Свободный поток всегда направлен от стороны клапанов к стороне коллектора.

Назначение

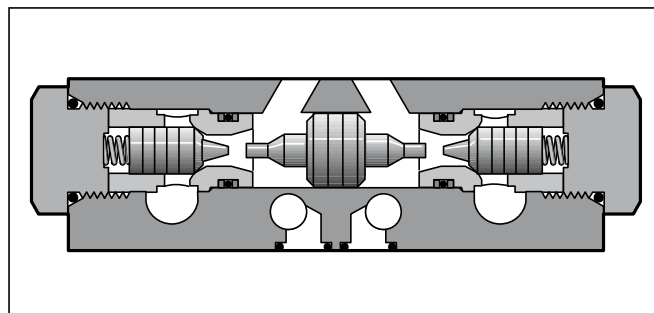
При подаче рабочей жидкости на потребляющее оборудование обратные клапаны открываются, и в то же время под действием управляющего золотника гидромеханического сервопривода срабатывают встречные обратные клапаны, изменяя направление движения жидкости на противоположное.

Технические характеристики

- Корпуса клапанов Parker Manapak серии CPOM изготавливаются из стали.
- Тарелка клапана с высокой точностью вводится в стальную втулку клапана и обеспечивает эффективную герметизацию седла.
- Когда тарелка клапана находится в положении, при котором клапан открыт, большое поперечное сечение проходного канала обеспечивает высокую интенсивность потока при небольших значениях перепада давления.
- Клапаны NG6 и NG10 позволяют выбирать разные значения соотношения площади управляющего элемента и клапана.
- Для клапана CPOM*HT предусмотрено предварительное открытие для обеспечения последующего плавного открытия.



CPOM3



Технические данные

Общие характеристики			CPOM2	CPOM3	CPOM4	CPOM6
Серия			CPOM2	CPOM3	CPOM4	CPOM6
Размер проходного отверстия			06	10	16	25
Схема монтажа / установки			ISO 4401			
Температура окружающего воздуха	[°C]		-20...+50			
Средняя наработка на отказ	[Год]		150			
Масса	[кг]		1,8	4,0	7,65	9,5
Гидравлические характеристики						
Рабочее давление:	[бар]		350	350	350	210
Давление открытия клапана	[бар]		1,0	0,8	2,0	0,4
Соотношение площади управляющего элемента и клапана			1 : 3 или 1 : 7	1 : 3 или 1 : 6,5	1 : 13	1 : 3
Утечка			по запросу			
Рабочая жидкость			Масло для гидросистем согласно DIN 51524...525			
Температура рабочей жидкости	[°C]		-20...+80			
Диапазон вязкости	допустимая	[сСт]/[мм²/с]	10...650			
	Рекомендуемая	[сСт]/[мм²/с]	30			
Фильтрация			согласно ISO 4406; 18/16/13 (по NAS 1638: 7)			

Без предварительного открытия

CPOM

Гидроуправляемый обратный клапан соотношение площади управляющего элемента и клапана 3 : 1

Типоразмер

Тарельчатый клапан

Давление срабатывания

Уплотнение FPM

Модель (не требуется при оформлении заказа)

Код	Типоразмер
2	NG06
3	NG10
6	NG25

Код	Соединение
AA	только канал А
BB	только канал В
DD	каналы А и В

Код	Давление	Типоразмер
не указывается	1,0 бар	2, 3, 6
25	2,5 бар	2
50	5,0 бар	2
70	7,0 бар	2

С предварительным открытием

CPOM

Гидроуправляемый обратный клапан

Типоразмер

Тарельчатый клапан

HT

Соотношение площади управляющего элемента и клапана

Уплотнение

Модель (не требуется при оформлении заказа)

Код	Типоразмер
2	NG06
3	NG10
4	NG16

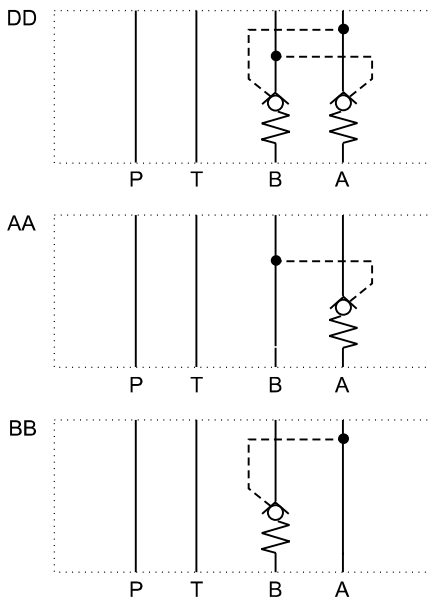
Код	Соединение
AA	только канал А
BB	только канал В
DD	каналы А и В

Код	Уплотнение
N	NBR
V	FPM

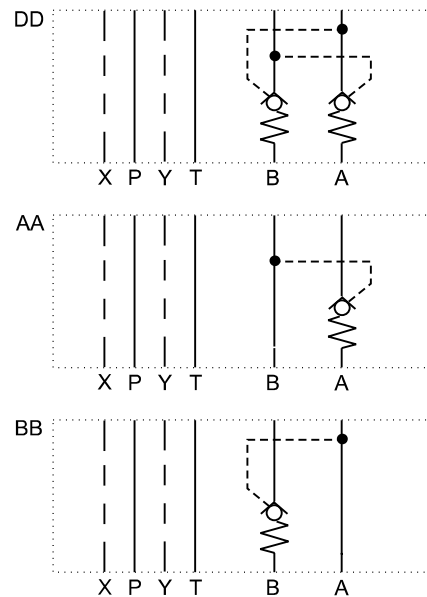
Код	Типоразмер	Соотношение
HT	2	7 : 1
	3	6,5 : 1
	4	13 : 1

Выделенные буквы =
Поставляется в короткие сроки

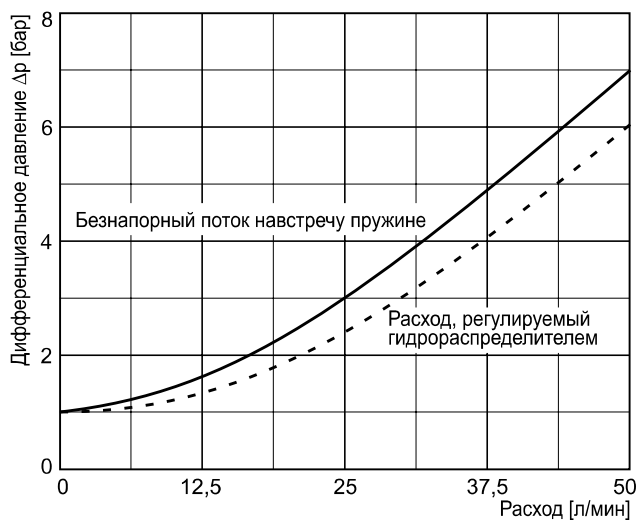
CPOM2 / CPOM3



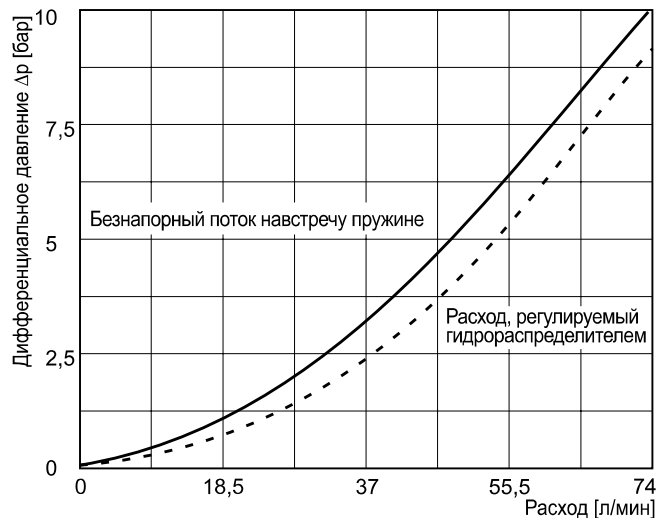
CPOM4 / CPOM6



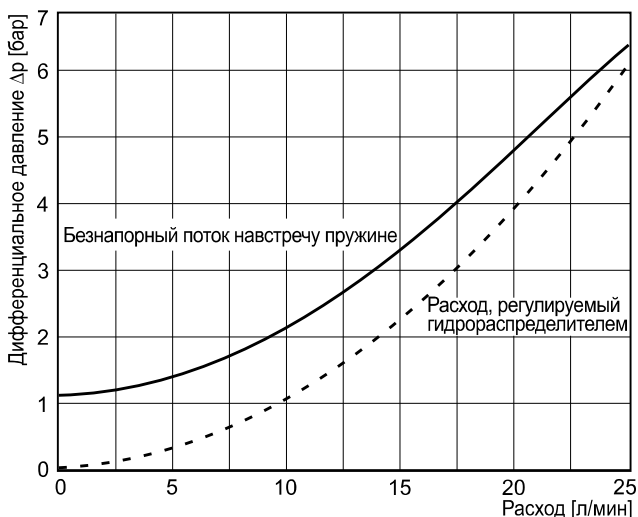
**Кривые зависимости $\Delta p/Q$
 СРОМ2**



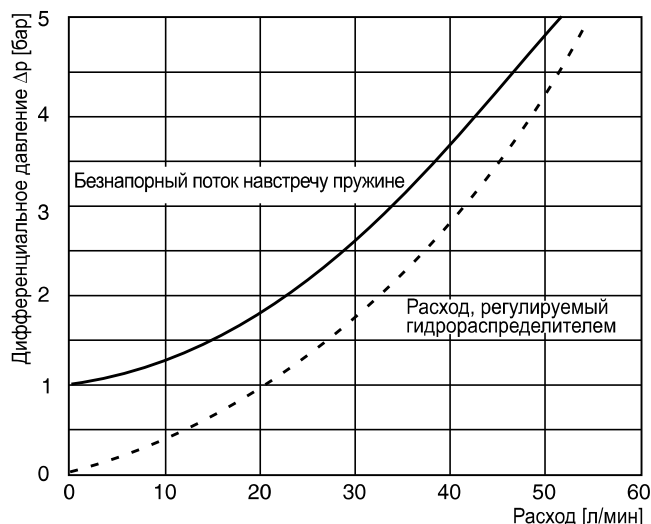
СРОМ3



СРОМ2 (типа НТ)

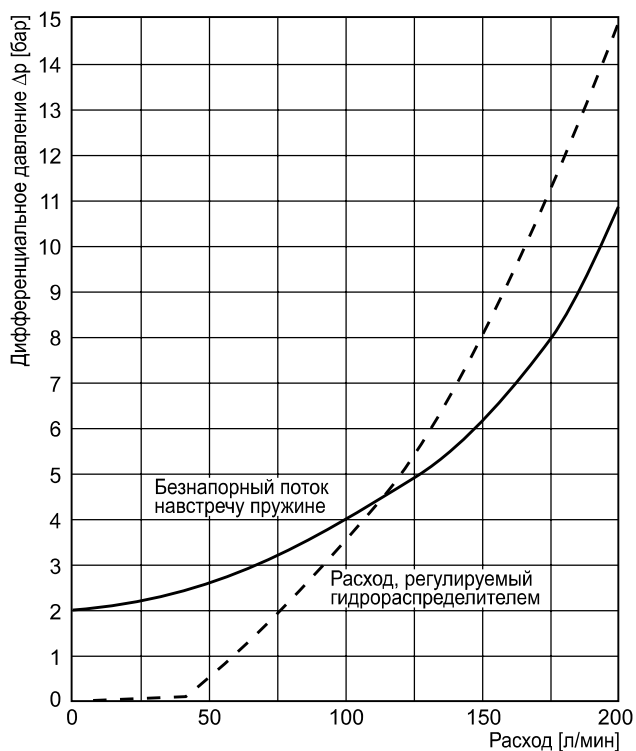


СРОМ3 (типа НТ)

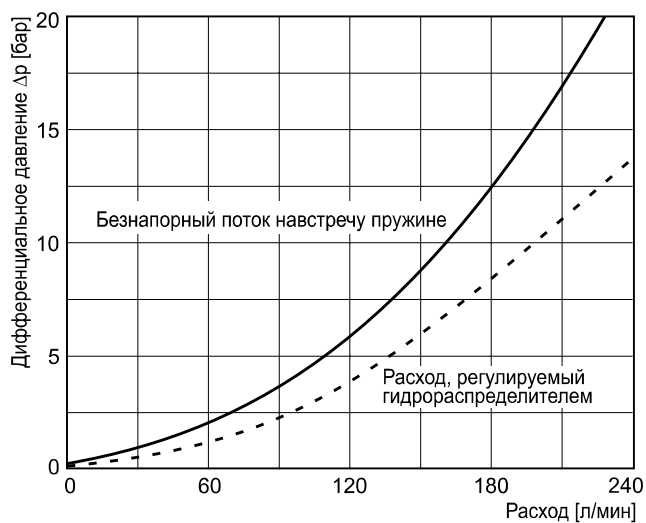


Все характеристические кривые измерены с использованием масла HLP46 при 50°C.

**Кривые зависимости $\Delta p/Q$
CPOM4 (типа НТ)**



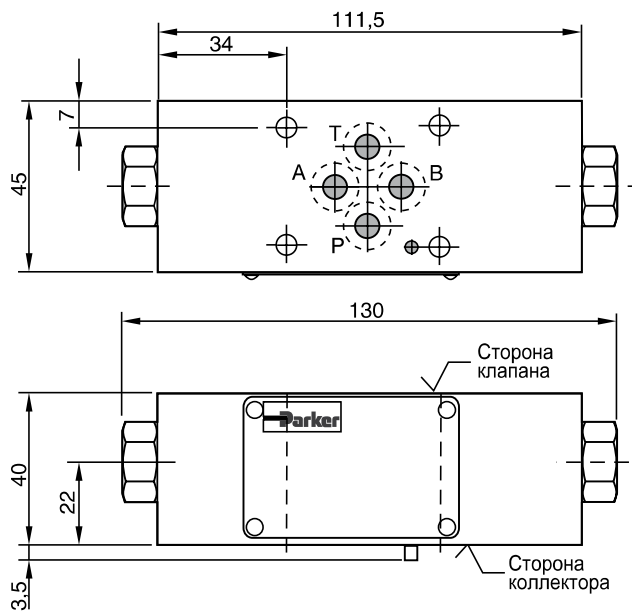
CPOM6



Все характеристические кривые измерены с использованием масла HLP46 при 50°C.

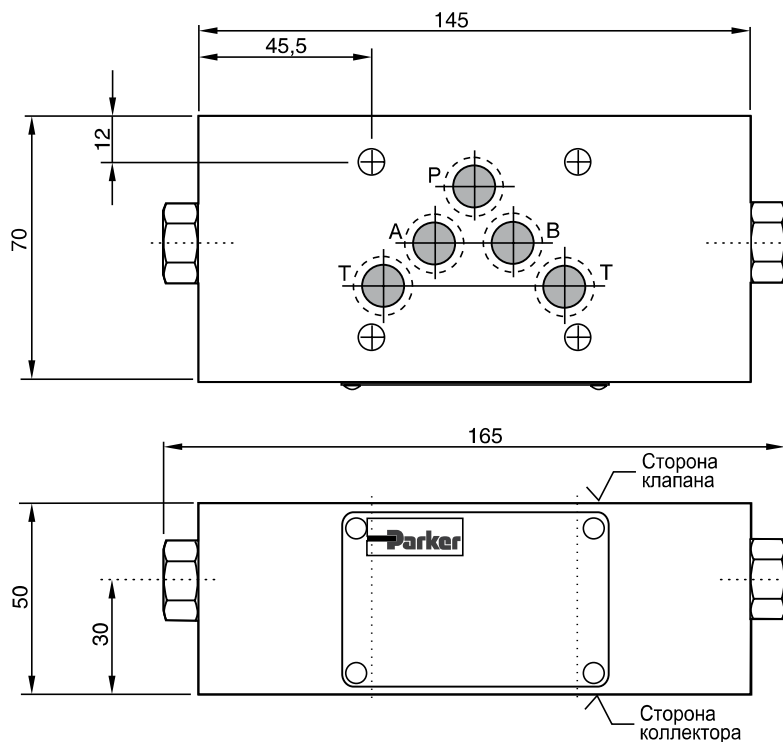
7

СРОМ2



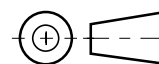
Комплект уплотнений для СРОМ2	
Уплотнение	Код заказа
V	SK-СРОМ2-V-11

СРОМ3



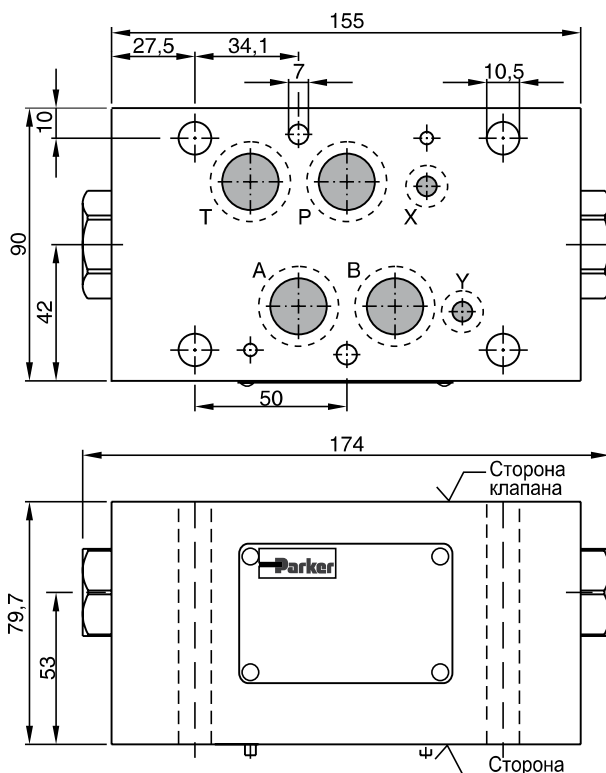
Комплект уплотнений для СРОМ3	
Уплотнение	Код заказа
V	SK-СРОМ3-V-11

Примечание:
 Плоское кольцевое уплотнение для герметизации стыковочной поверхности на стороне коллектора входит в объем поставки. Плоское кольцевое уплотнение и установочный штифт всегда размещаются на стороне коллектора.



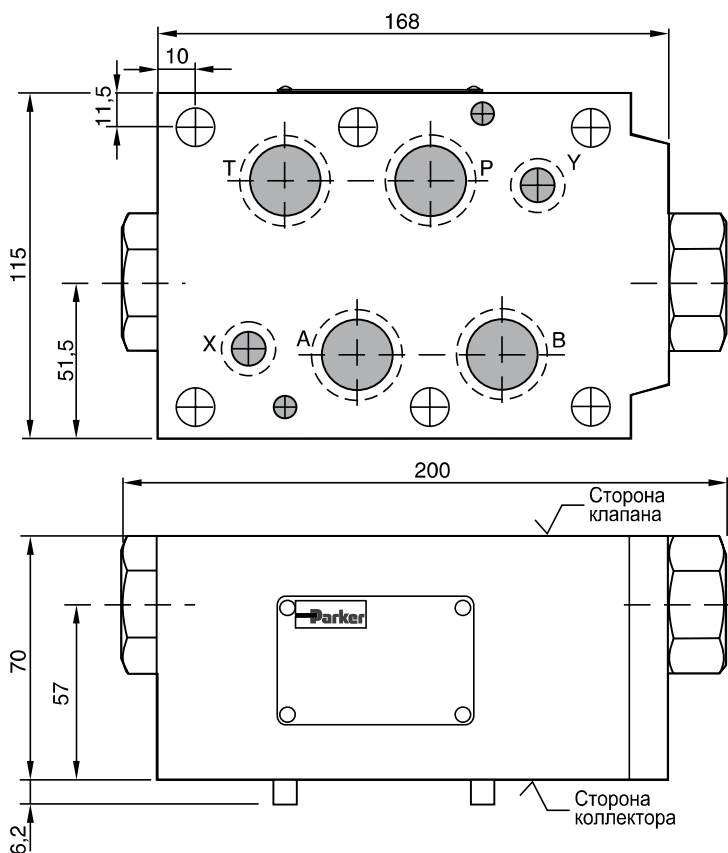
СРОМ_UK.INDD RH

CPOM4



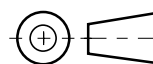
Комплект уплотнений для CPOM4	
Уплотнение	Код заказа
V	SK-CPOM4HTV

CPOM6



Комплект уплотнений для CPOM6	
Уплотнение	Код заказа
V	SK-CPOM6-V-20

Примечание:
 Плоское кольцевое уплотнение для герметизации стыковочной поверхности на стороне коллектора входит в объем поставки. Плоское кольцевое уплотнение и установочный штифт всегда размещаются на стороне коллектора.



CPOM_UK.INDD RH