

5포트 파일럿 타입 솔레노이드 밸브

PHS510 시리즈

소프트 싺/직접 배관형

PHS510S 5/2 Way
싱글 솔레노이드

PHS510D 5/2 Way
더블 솔레노이드

PHS510C 5/3 Way
중간 블럭형

PHS510E 5/3 Way
중간 배기형

PHS510P 5/3 Way
중간 공급형



사양

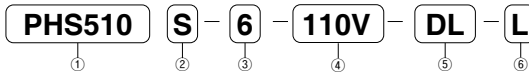
구 분	단 위	PHS510S	PSH510D	PHS510C	PHS510E	PHS510P
사 용 유 체		급유, 무급유 에어				
접 속 구 경	G	1/8				
유 효 단 면 적	mm ² (Cv)	12.6(0.6)		9.0(0.4)		
사 용 온 도 범 위	℃	5~60℃				
사 용 압 령 범 위	MPa(bar)	0.15~0.9(1.5~9.0)	0.1~0.9(1.0~9.0)	0.2~0.9(2.0~9.0)		
최 대 사 용 빈 도	cycle/s	10		3		
응 답 시 간	ms	20 이하		35 이하		
파 일 러 트 배 기		개별배기				
수 동 조 작		푸쉬 버튼 (표준), 레버 (옵션)				
내 충 격 / 내 진 동	m/s ²	30G~5G(8.3~200Hz)				

전기 사양

정 격 전 압	V	DC24V, AC110V, AC220V(50~60Hz)
허 용 전 압 강 하	%	정격전압의 ±10%
소 비 전 령 DC	W, VA	DC24V(2.5W), AC110V(4VA), AC220V(4VA)
절 연 종 별		F종
배 선 방 식		리드선, DIN 커넥터
표 시 램 프		LED

PHS510 시리즈

주문형식



1. 시리즈 명

5포트 솔레노이드 밸브

2. 밸브 형식

밸브기능	
S	싱글 솔레노이드
D	더블 솔레노이드
C	3위치 중간 블럭형
E	3위치 중간 배기형
P	3위치 중간 공급형

3. 접속 구경

6	G $\frac{1}{8}$
---	-----------------

4. 전압

24V	DC24V
110V	AC110V
220V	AC220V

5. 배선 양식

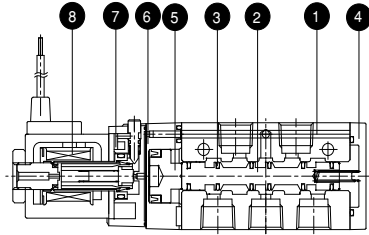
무기호	리드선
D	단 커넥터
DL	단 커넥터 + 표시 램프 (LED)

6. 수동 조작

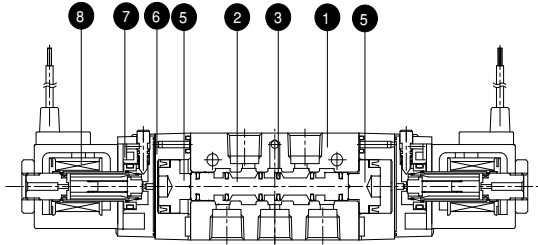
무기호	푸쉬 버튼형 (논로킹)
L	레버형(로킹)

구조도

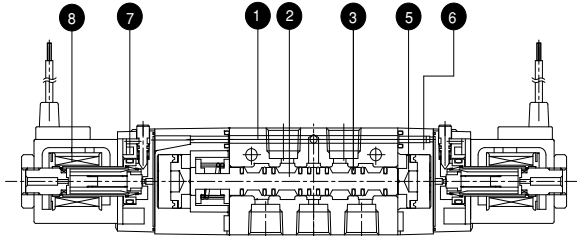
2위치 싱글



2위치 더블



3위치 중간 블럭형
중간 배기형
중간 공급형



주요부품

품번	부품명	재질
①	바디	알루미늄 합금
②	스플	알루미늄 합금
③	스플 패킹	NBR
④	캡	아연

품번	부품명	재질
⑤	피스톤	수지
⑥	세미 파일럿	아연
⑦	파일럿	수지
⑧	코일 어셈블리	수지

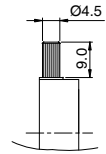
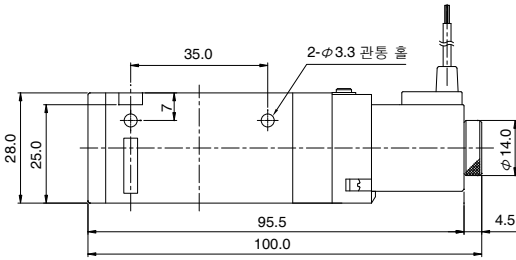
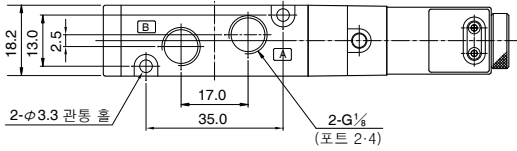
PHS510 시리즈

외형 치수도

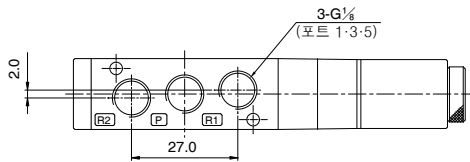
(단위 : mm)

PHS510S

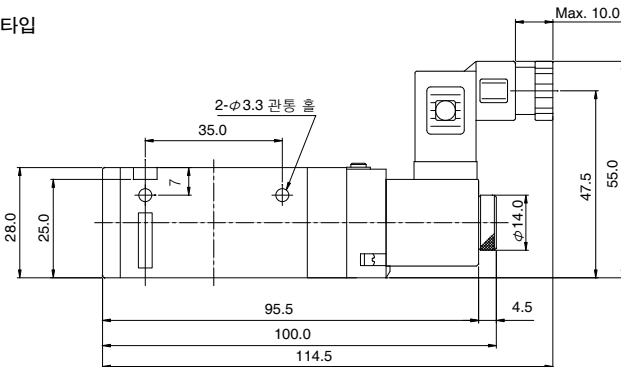
리드선 타입



레버 타입



딘-컨넥터 타입

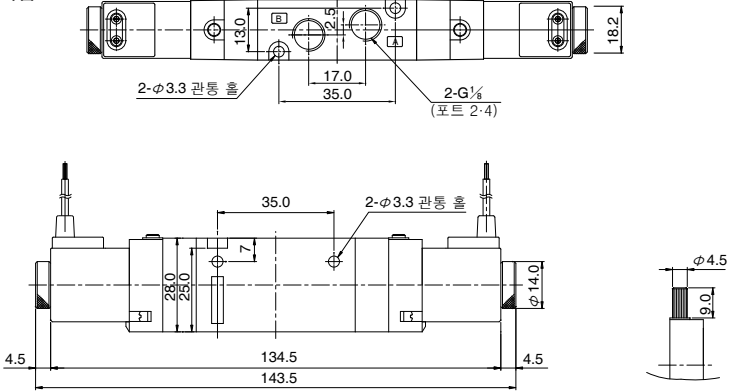


외형 치수도

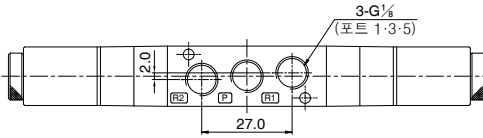
(단위 : mm)

PHS510D

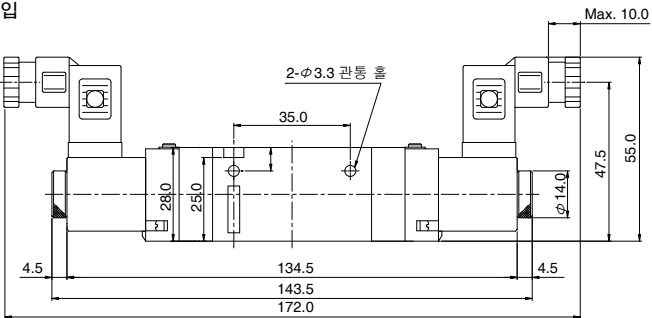
리드선 타입



레버 타입



딘-컨넥터 타입



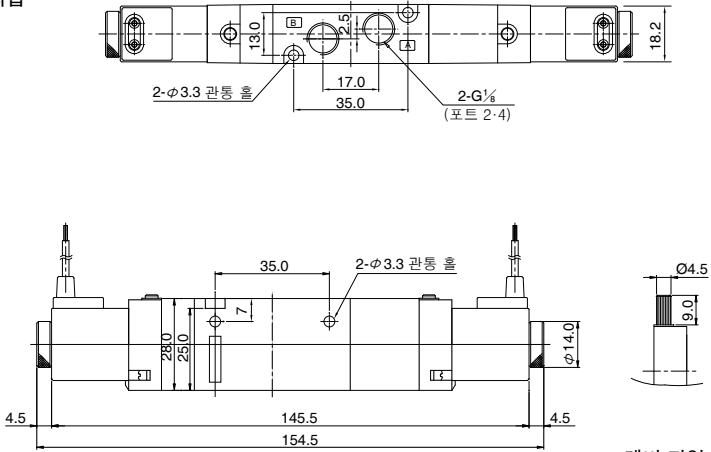
PHS510 시리즈

외형 치수도

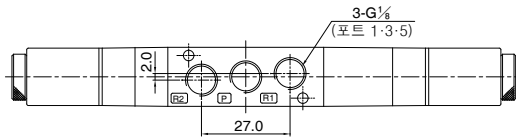
(단위 : mm)

PHS510C, PHS510E, PHS510P

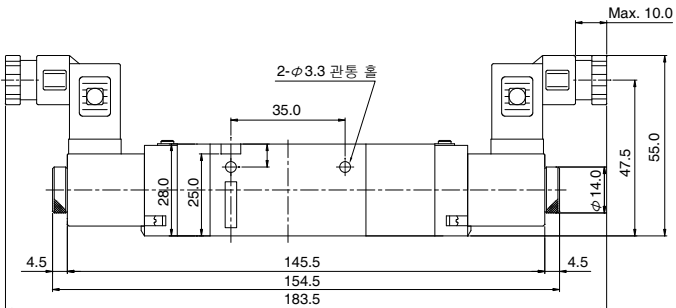
리드선 타입



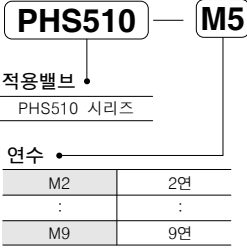
레버 타입



딘-컨넥터 타입



주문형식

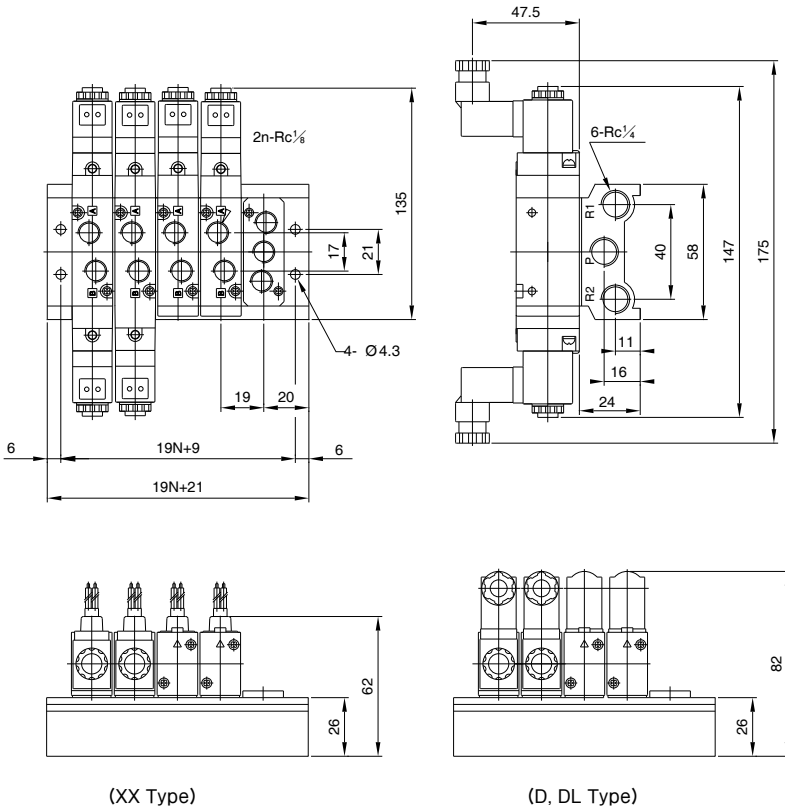


매니폴드 사양

형식	PHS510-M□	
	공통공급, 공통배기 (3·5포트) 밸브 바디(2·4포트)	
접속구경	포트 1	Rc $\frac{1}{8}$
	포트 3·5	Rc $\frac{1}{4}$
	포트 2·4	Rc $\frac{3}{8}$
연수	수	2~9연
마운팅방식	다이렉트 마운트	
적용밸브	PHS 510	
블랭킹플레이트	PHS510-BP	

외형 치수도

(단위 : mm)

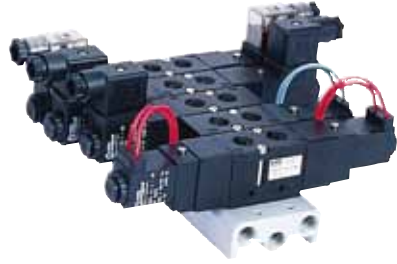


5포트 파일럿 타입 솔레노이드 밸브

PHS520 시리즈

소프트 싺/직접 배관형

PHS520S	5/2 Way 싱글 솔레노이드
PHS520D	5/2 Way 더블 솔레노이드
PHS520C	5/3 Way 중간 불력형
PHS520E	5/3 Way 중간 배기형
PHS520P	5/3 Way 중간 공급형



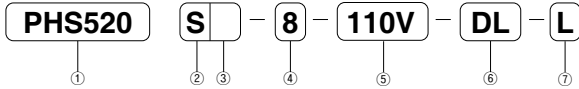
사양

구 분	단 위	PHS520S	PHS520D	PHS520C	PHS520E	PHS520P
사 용 유 체		무급유 에어 압축공기(급유 가능)				
접 속 구 경	Rc(PT)	$\frac{1}{4}$ (1, 2, 4 포트) / $\frac{1}{8}$ (3, 5 포트)				
유 효 단 면 적	mm ² (Cv)	18(1.0)		14(0.8)		
사 용 온 도 범 위	℃	5~60℃				
사 용 압 령 범 위	MPa(bar)	0.15~0.9(1.5~9.0)	0.1~0.9(1.0~9.0)	0.15~0.9(1.5~9.0)		
최 대 사 용 빈 도	cycle/s	10		3		
응 답 시 간	ms	20 이하		35 이하		
파 일 러 트 배 기		개별 배기				
수 등 조 작		푸쉬 버튼(표준), 레버(옵션)				
내 충 격 / 내 진 동	m/s ²	30G~5G(8.3~200Hz)				

전기 사양

정 격 전 압	V	DC24V, AC110V, AC220V(50~60Hz)
허 용 전 압 강 하	%	정격전압의 ±10%
소 비 전 령 D C	W, VA	DC24V(3W), AC110/220V 50Hz(5VA)/60Hz(4.2VA)
절 연 종 별		F종
배 선 방 식		리드선, 딘 커넥터
표 시 램 프		LED
보 호 등 급	IP	IP65




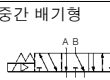
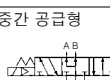
주문형식



1. 시리즈 명

5포트 솔레노이드 밸브

2. 밸브 형식

밸브기능	
S	싱글 솔레노이드 
D	더블 솔레노이드 
C	중간 불력형 
E	중간 배기형 
P	중간 공급형 

3. 옵션 사양

무기호	내부 파일럿 (표준)
X	외부 파일럿

4. 접속 구경

8	Rc $\frac{1}{4}$
---	------------------

5. 사용 전압

무기호	코일없음
24V	DC24V
110V	AC110V
220V	AC220V

6. 배선 방식

무기호	리드선
D	딘 컨넥터
DL	딘 컨넥터 + 표시 램프

7. 수동 조작

무기호	푸쉬 버튼형(논로킹)
L	레버형(로킹)
FL	램프형

코일 및 딘-컨넥터 소켓 주문형식

코일



전압

24V	DC24
110V	AC 110V
220V	AC 220V

리드선 형식

무기호	리드선 타입
D	딘-컨넥터 타입

주) 딘-컨넥터 타입 코일 주문시에는 코일소켓을 별도 주문하셔야 합니다.

딘-컨넥터 소켓



전압

무기호	램프 비 내장
L-24V	램프 내장(DC24V)
L-110V	램프 내장(AC110V)
L-220V	램프 내장(AC220V)

방폭용 코일

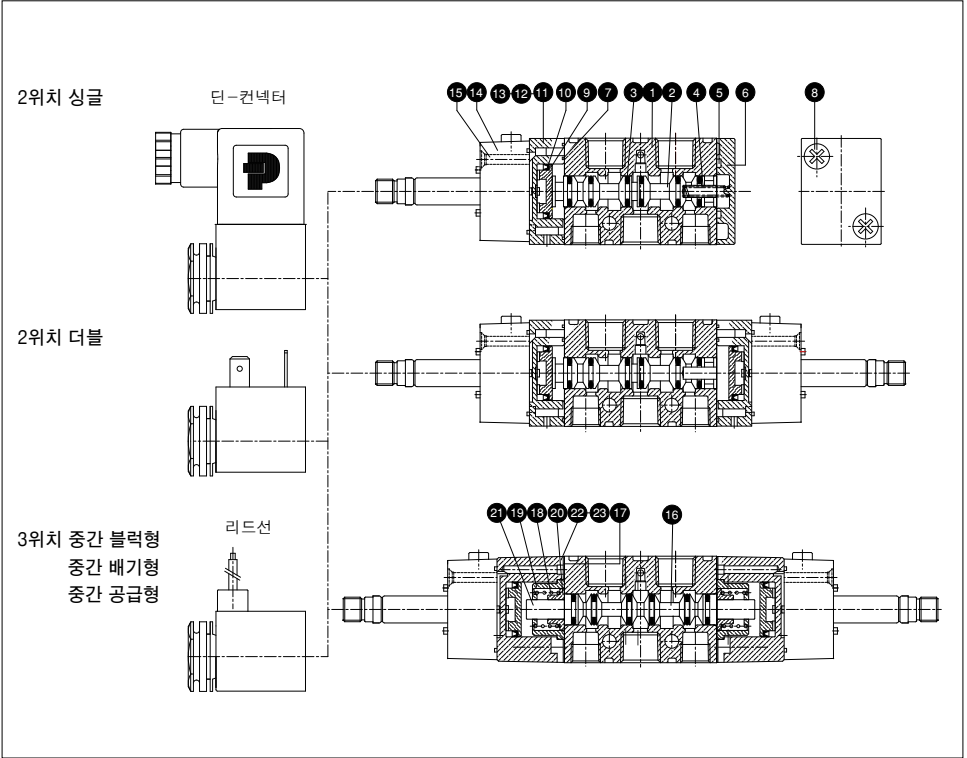
PHS 520시리즈에는 방폭 코일 장착이 가능합니다.

블랭킹 플레이트

	품 번
블랭킹 플레이트	PHS520-BP

PHS520 시리즈

구조도



주요부품

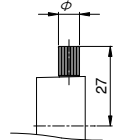
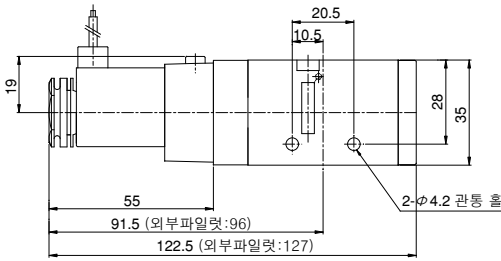
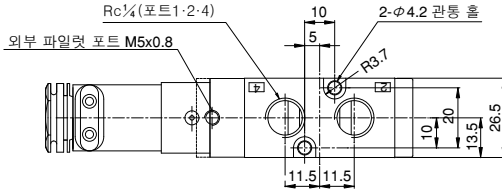
품번	부품명	재질
1	바디	알루미늄 합금
2	스플(2위치)	알루미늄 합금
3	슬립 패킹	NBR
4	스플 패킹	스틸
5	O-링	NBR
6	바디 커버	ZN
7	카스켓	NBR
8	스크류	-
9	피스톤	수지
10	피스톤 패킹	NBR
11	파일럿 바디	수지
12	스크류	-

품번	부품명	재질
13	스프링 외셔	-
14	오퍼레이트 어셈블리	-
15	스크류(접시 작은나사)	-
16	스플(3위치)	-
17	가스켓	NBR
18	리턴 스프링	스틸
19	스페이서	스틸
20	슬라이더 홀더	스틸
21	슬라이더	스틸
22	파일럿 바디(3위치)	스틸
23	스크류	SM12C

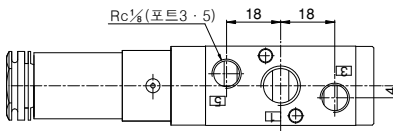
외형 치수도

PHS520S

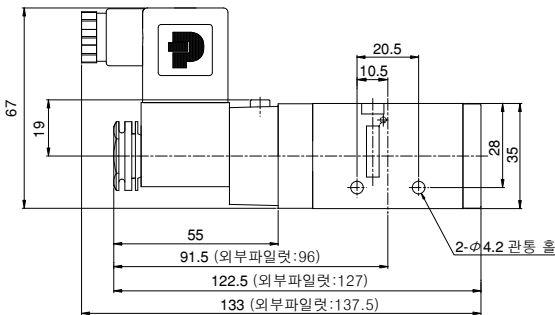
리드선 타입



레버 타입



딘-컨넥터 타입



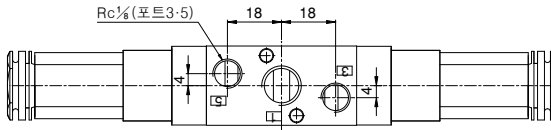
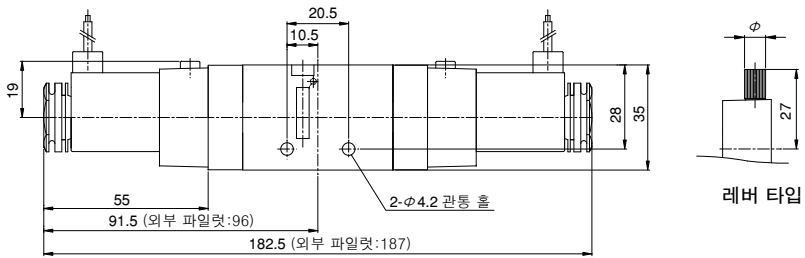
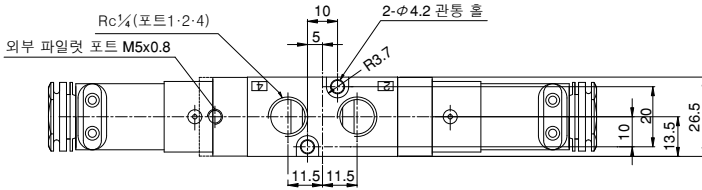
PHS520 시리즈

외형 치수도

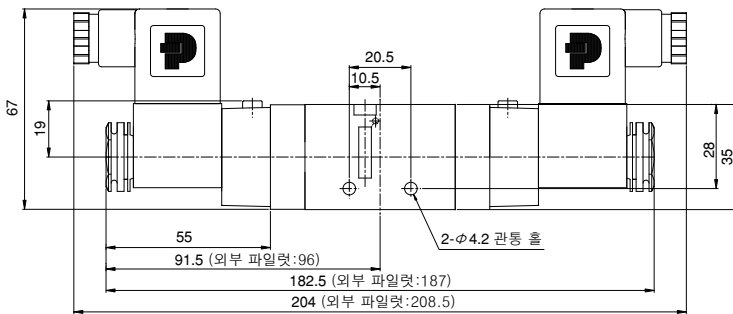
(단위 : mm)

PHS520D

리드선 타입



딘-컨넥터 타입



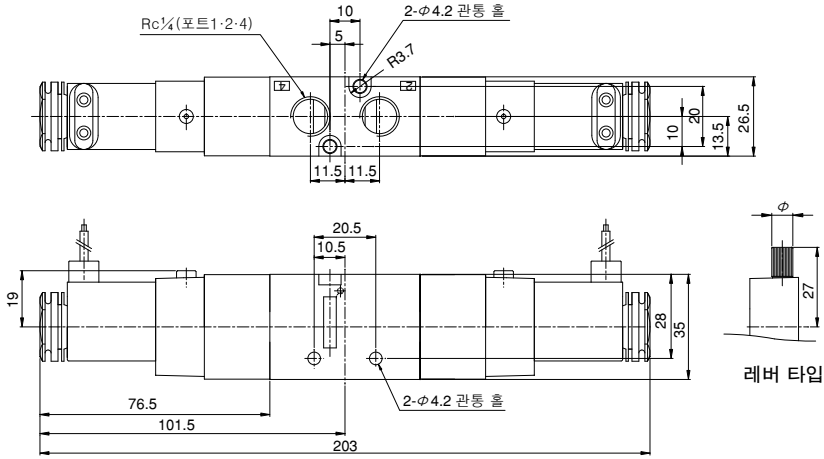
PHS520 시리즈

외형 치수도

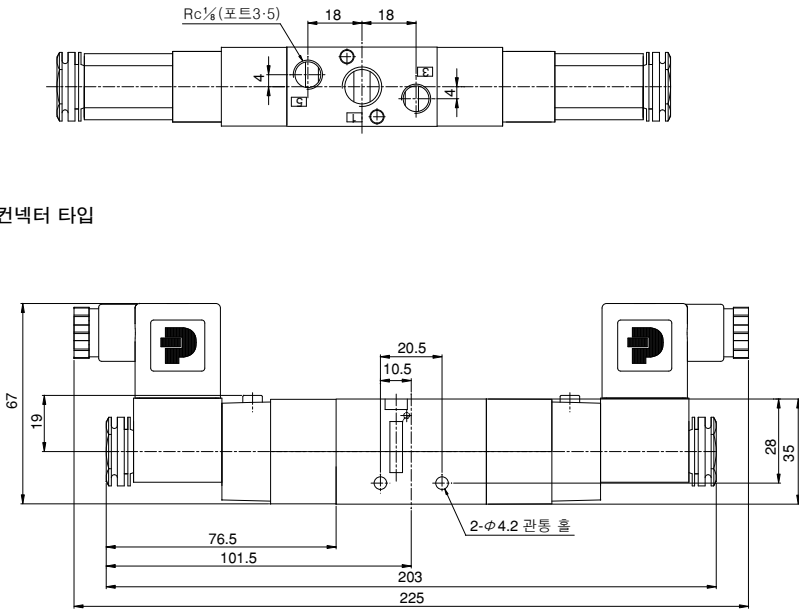
(단위 : mm)

PHS520C, PHS520E, PHS520P

리드선 타입

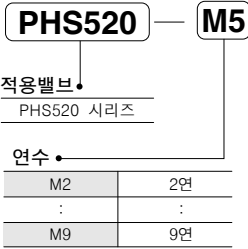


딘-컨넥터 타입



매니폴드

주문형식



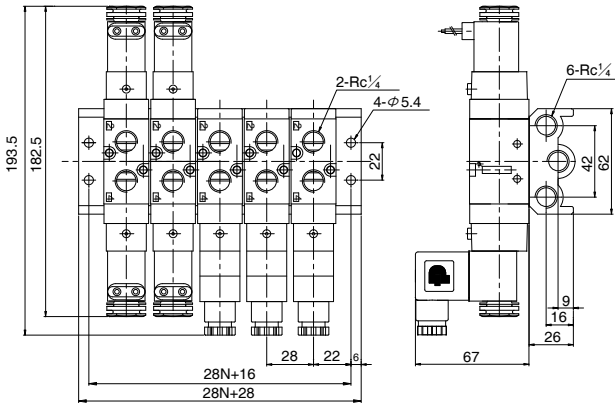
매니폴드 사양

형식	PHS520-M□	
	공통 공급(1포트), 공통배기(3,5포트) 밸브 바디(2,4포트)	
접속구경	포트 1	Rc $\frac{1}{4}$
	포트 3-5	Rc $\frac{1}{4}$
	포트 2-4	Rc $\frac{1}{4}$
연수	2-9연	
마운팅 방식	다이렉트 마운트	
적용 밸브	PHS520	
블랭킹 플레이트	PHS520-BP	

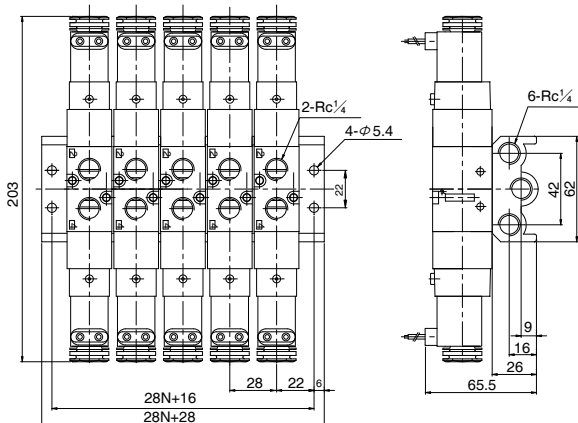
외형 치수도

(단위 : mm)

PHS520S/D



PHS520C/E/P



N : 연수

5포트 파일럿 타입 솔레노이드 밸브

PHS530 시리즈

소프트 싺/직접 배관형

PHS530S	5/2 Way 싱글 솔레노이드
PHS530D	5/2 Way 더블 솔레노이드
PHS530C	5/3 Way 중간 블럭형
PHS530E	5/3 Way 중간 배기형
PHS530P	5/3 Way 중간 공급형



사양

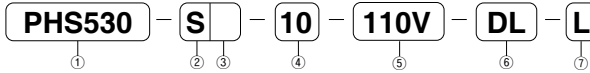
구 분	단 위	PHS530S	PHS530D	PHS530C	PHS530E	PHS530P
사 용 유 체		무급유 에어 압축공기(급유 가능)				
접 속 구 경	Rc(PT)	3/8				
유 효 단 면 적	mm ² (Cv)	30(1.6)				
사용온도범위	℃	5~60				
사용압력범위	MPa(bar)	0.15~0.9(1.5~9.0)	0.1~0.9(1.0~9.0)	0.2~0.9(2.0~9.0)		
최대사용빈도	cycle/s	8		3		
응 답 시 간	ms	25 이하		35 이하		
파일럿 배 기		개별 배기				
수 동 조 작		푸쉬 버튼(표준), 레버(옵션)				
내충격/내진동	m/s ²					

전기 사양

정 격 전 압	V	DC24V, AC110V, AC220V(50~60Hz)
허용전압강하	%	정격전압의 ±10%
소 비 전 력 D C	W, VA	DC24V(2.3W), AC110V(4VA), AC220V(3.5VA)
절 연 종 별		F종
배 선 방 식		리드선, 딘 컨넥터
표 시 램 프		LED

PHS530 시리즈

주문형식



1. 시리즈 명

5포트 솔레노이드 밸브

2. 밸브 형식

밸브기능	
S	싱글 솔레노이드
D	더블 솔레노이드
C	중간 블럭형
E	중간 배기형
P	중간 공급형

3. 옵션 사양

무기호	내부 파일럿 (표준)
X	외부 파일럿

4. 접속 구경

10	PT %
----	------

5. 사용 전압

무기호	코일없음
24V	DC24V
110V	AC110V
220V	AC220V

6. 배선 방식

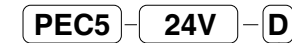
무기호	리드선
D	딘 컨넥터
DL	딘 컨넥터 + 표시 램프

7. 수동 조작

무기호	푸쉬 버튼형(논로킹)
L	레버형(로킹)

코일 및 딘-컨넥터 소켓 주문형식

코일



전압

24V	DC24
110V	AC 110V
220V	AC 220V

리드선 형식

무기호	리드선 타입
D	딘-컨넥터 타입

주) 딘-컨넥터 타입 코일 주문시에는 코일소켓을 별도 주문하셔야 합니다.

딘-컨넥터 소켓



리드선 형식

무기호	램프 비 내장
L	램프 내장

전압

24V	DC24
110V	AC 110V
220V	AC 220V

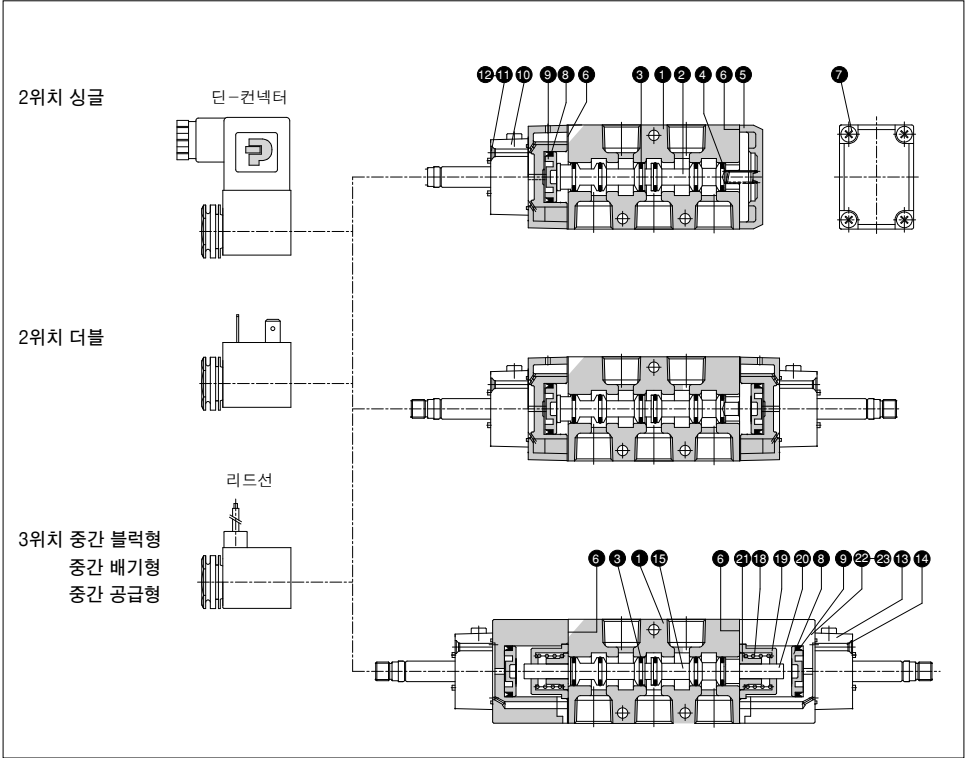
방폭용 코일

PHS 530시리즈에는 방폭 코일 장착이 가능합니다.

블랭킹 플레이트

블랭킹 플레이트	품 번
	PHS530-BP

구조도



주요부품

품번	부품명	재질
1	바디	알루미늄 합금
2	스플(2위치)	알루미늄 합금
3	슬라이드 패킹	NBR
4	스플 스프링	스틸
5	바디 커버	ZN
6	가스켓	NBR
7	스크류	
8	피스톤	수지
9	피스톤 패킹	NBR
10	파일럿 바디	수지
11	스크류	-

품번	부품명	재질
12	스프링 와셔	-
13	오퍼레이트 어셈블리	-
14	스크류(접시 작은나사)	-
15	스플(3위치)	
18	리턴 스프링	스틸
19	스페이서	스틸
20	슬라이더 홀더	스틸
21	슬라이더	스틸
22	파일럿 바디(3위치)	스틸
23	스크류	SM12C

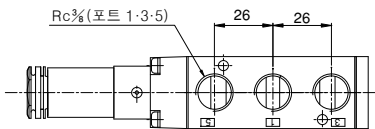
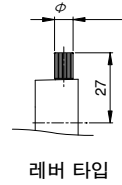
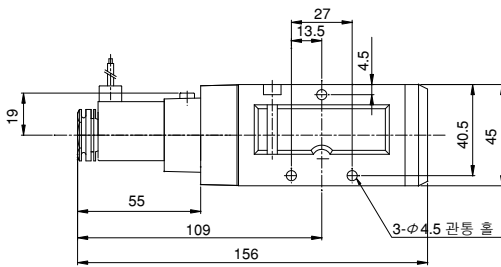
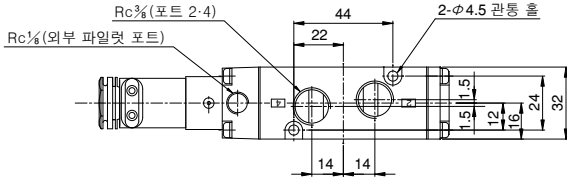
PHS530 시리즈

외형 치수도

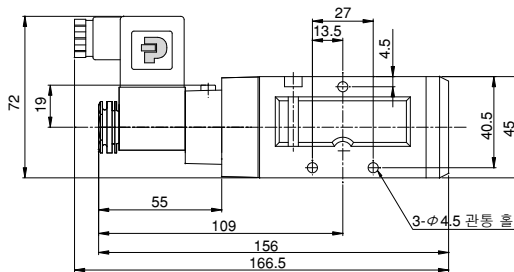
(단위 : mm)

PHS530S

리드선 타입



딘-컨넥터 타입

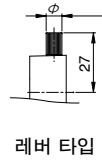
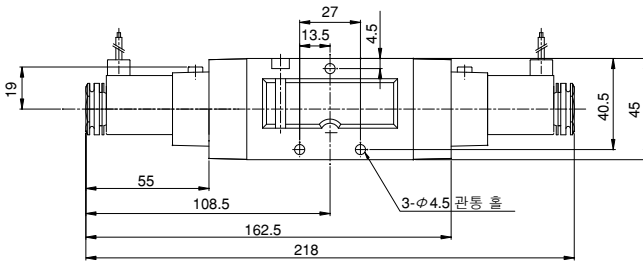
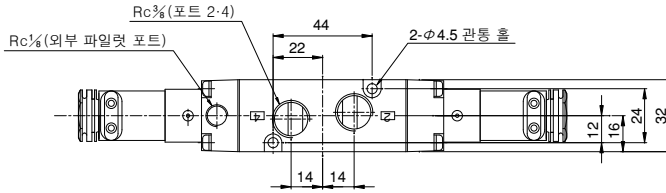


외형 치수도

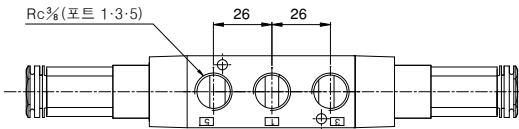
(단위 : mm)

PHS530D

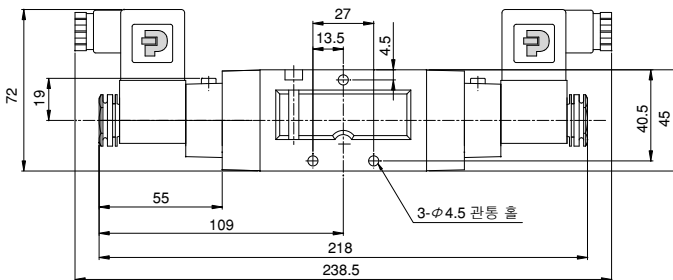
리드선 타입



레버 타입



딘-컨넥터 타입



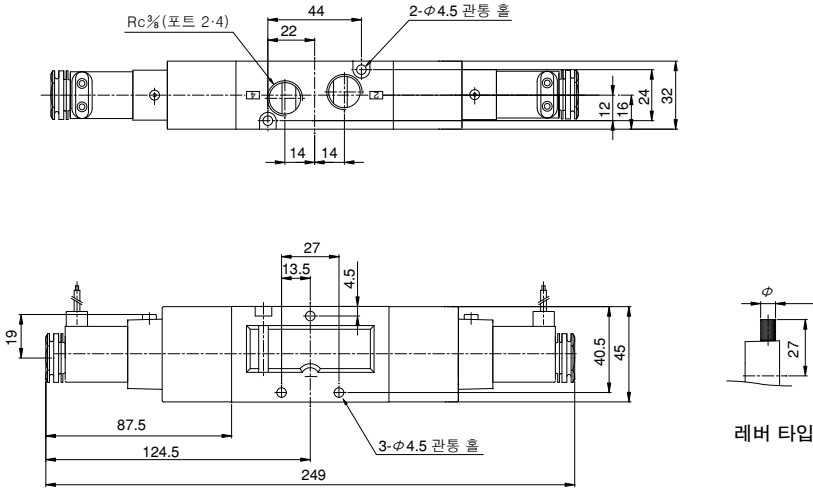
PHS530 시리즈

외형 치수도

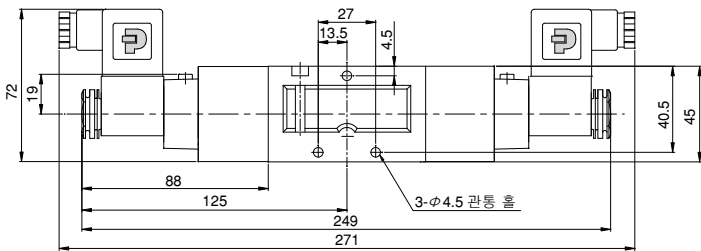
(단위 : mm)

PHS530C, PHS530E, PHS530P

리드 와이어 타입



딘-컨넥터 타입



주문형식

PHS530

M5

적용밸브

PHS530 시리즈

연수

M2	2연
:	:
M9	9연

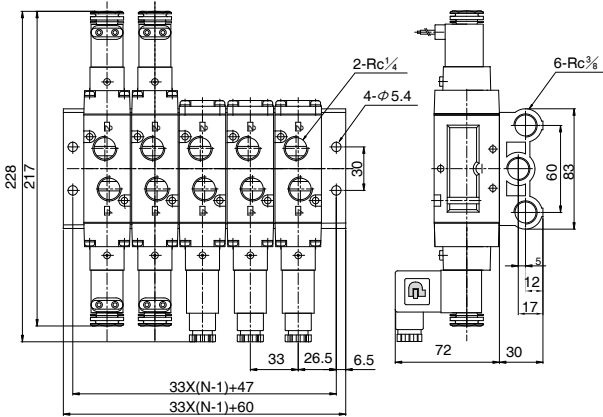
매니폴드 사양

형식	PHS530-M□	
	공통공급(1포트), 공통배기(3,5포트) 밸브 바디(2,4포트)	
접속구경	포트 1	Rc $\frac{3}{8}$
	포트 3-5	Rc $\frac{3}{8}$
	포트 2-4	Rc $\frac{3}{8}$
연수	2-9연	
마운팅 방식	다이렉트 마운트	
적용밸브	PHS530	
블랭킹플레이트	PHS530-BP	

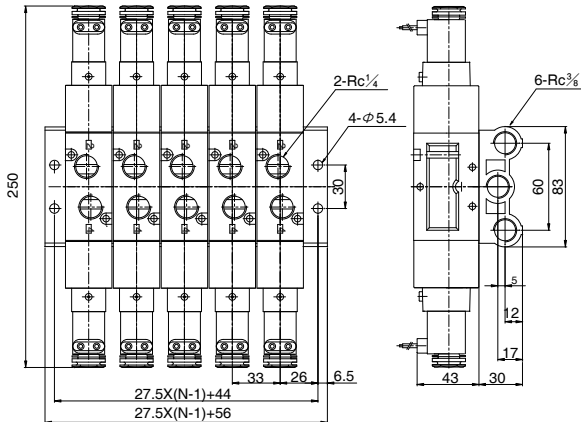
외형 치수도

(단위 :mm)

PHS530S/D



PHS530C/E/P



n:연수

5포트 파일럿 타입 솔레노이드 밸브

PHS541 시리즈

소프트 스피/직접 배관형

PHS541S 5/2 Way
싱글 솔레노이드

PHS541D 5/2 Way
더블 솔레노이드



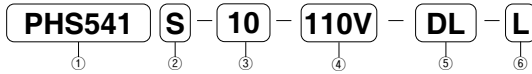
사양

구분	단위	PHS541S		PHS541D	
사용유체		무급유 압축공기(급유 가능)			
접속구경	Rc(PT)	3/8	1/2	3/8	1/2
유효단면적	mm ² (Cv)	53(2.9)	56(3.0)	53(2.9)	56(3.0)
사용온도범위	℃	5~60			
사용압력범위	MPa(bar)	0.15~0.9(1.5~9.0)			
응답시간	ms	50 이하			
파일럿배기		개별배기			
수동조작		푸쉬 버튼(표준), 레버(옵션)			

전기 사양

정격전압	V	DC24V, AC110V, AC220V(50~60Hz)
허용전압강하	%	정격전압의 ±10%
소비전력 D C	W, VA	DC24V(2.3W), AC110V(4VA), AC220V(3.5VA)
절연종별		F종
배선방식		리드선, 단-컨넥터
표시램프		LED

주문형식



1. 시리즈 명

5포트 솔레노이드 밸브

2. 밸브 형식

	밸브기능
S	싱글 솔레노이드
	더블 솔레노이드

3. 배관 사이즈

10	Rc 3/8
15	Rc 1/2

4. 사용 전압

24V	DC24V
110V	AC110V
220V	AC220V

5. 배선 방식

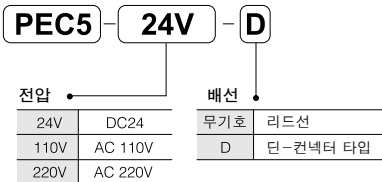
무기호	리드선
D	딘 컨넥터
DL	딘 컨넥터 + 표시 램프

6. 수동 조작

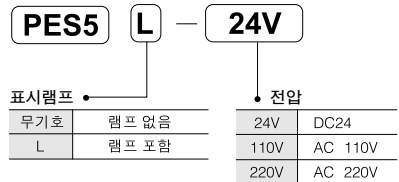
무기호	푸쉬 버튼형(논로킹)
L	레버형(로킹)

코일 및 딘-컨넥터 소켓 주문형식

코일



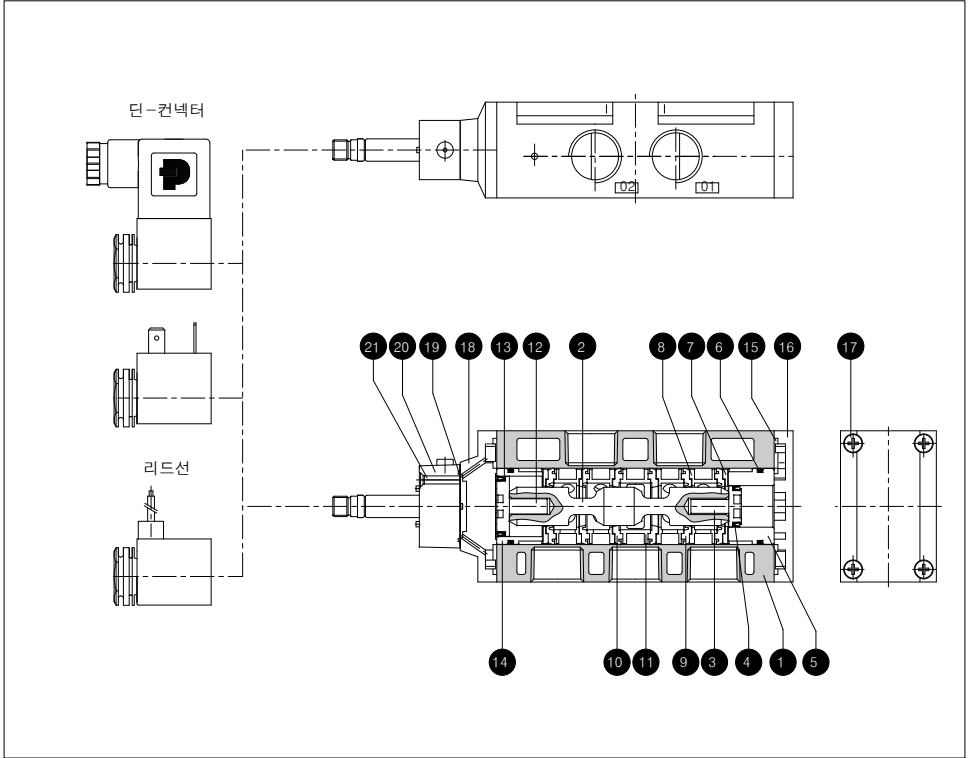
딘-컨넥터 소켓



주) 딘-컨넥터 타입 코일 주문시에는 코일 컨넥터를 별도 주문하셔야 합니다.

PHS541 시리즈

구조도



주요부품

품번	부품명	재질
1	바디	알루미늄 합금
2	스플	알루미늄 합금
3	리턴 피스톤	수지
4	캡 패킹	NBR
5	리턴 튜브	알루미늄 합금
6	O-링	NBR
7	슬리브 라이너	수지
8	슬리브-B	알루미늄 합금
9	사이드 슬리브 패킹	우레탄
10	인 슬리브 패킹	우레탄
11	슬리브-A	수지

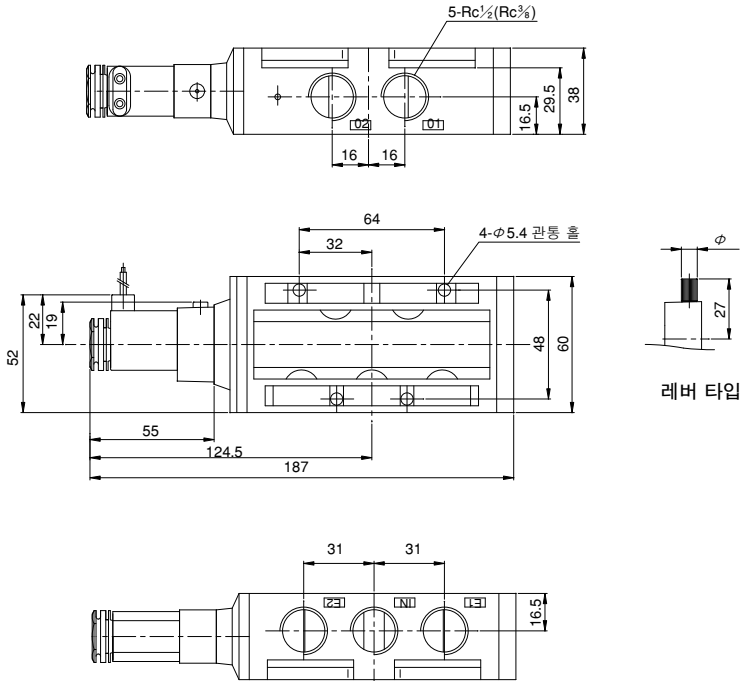
품번	부품명	재질
12	모션 피스톤	수지
13	스플 패킹	NBR
14	모션 튜브	알루미늄 합금
15	파일럿 가스켓	NBR
16	바디 커버	알루미늄 합금
17	스크류	
18	파일럿 바디	
19	파일럿 가스켓	NBR
20	오퍼레이터 어셈블리	
21	스크류	
22	코일 너트	나일론

외형 치수도

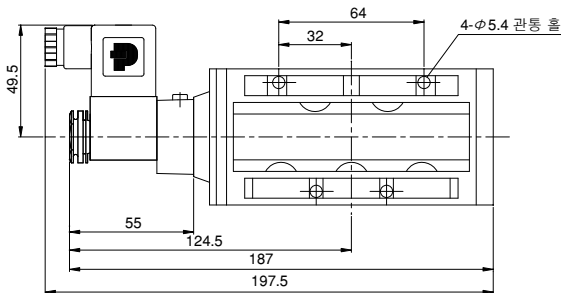
(단위 : mm)

PHS541S

리드선 타입



딘-컨넥터 타입



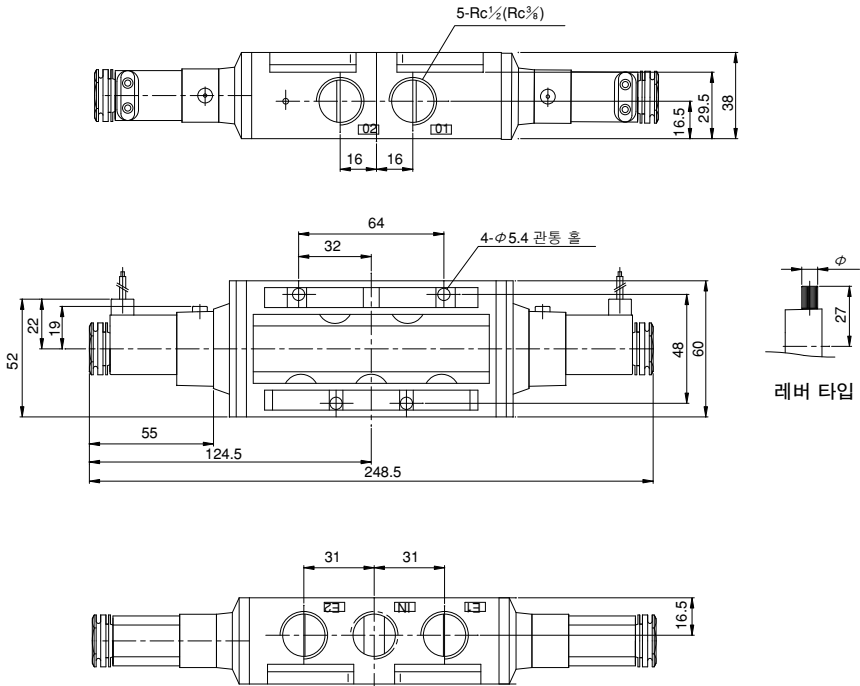
PHS541 시리즈

외형 치수도

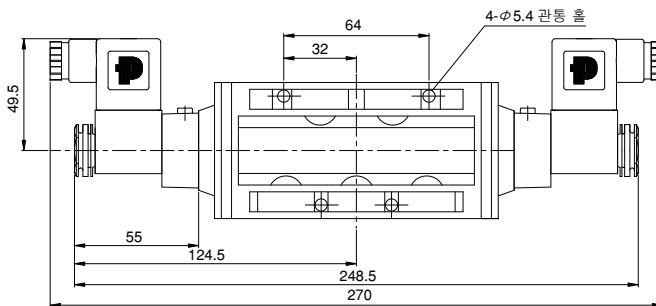
(단위 : mm)

PHS541S

리드선 타입



딘-컨넥터 타입



5포트 파일럿 타입 솔레노이드 밸브

PHS540 시리즈

소프트 스피/베이스 배관형

PHS540S 5/2 Way
싱글 솔레노이드

PHS540D 5/2 Way
더블 솔레노이드



사양

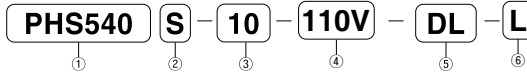
구분	단위	PHS540S		PHS540D	
사용유체		무급유 공기(급유 가능)			
접속구경	Rc(PT)	3/8	1/2	3/8	1/2
유효단면적	mm ² (Cv)	53(2.9)	56(3.0)	53(2.9)	56(3.0)
사용온도범위	℃	5~60℃			
사용압력범위	MPa(bar)	0.15~0.9(1.5~9.0)			
응답시간	ms	50 이하			
파일럿배기		개별배기			
수동조작		푸쉬버튼(표준), 레버(옵션)			

전기 사양

정격전압	V	DC24V, AC110V, AC220V(50~60Hz)
허용전압강하	%	정격전압의 ±10%
소비전력 D C	W, VA	DC24V(2.3W), AC110V(4VA), AC220V(3.5VA)
절연종별		F종
배선방식		리드선, 단-컨넥터
표시램프		LED

PHS540 시리즈

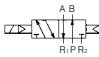

주문형식



1. 시리즈 명

5포트 솔레노이드 밸브

2. 밸브 형식

	밸브기능
S	싱글 솔레노이드 
D	더블 솔레노이드 

3. 배관 사이즈

10	Rc $\frac{3}{8}$
15	Rc $\frac{1}{2}$

4. 사용전압

24V	DC24V
110V	AC110V
220V	AC220V

5. 배선방식

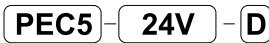
무기호	리드선
D	딘 컨넥터
DL	딘 컨넥터 표시 램프

6. 수동조작

무기호	푸쉬 버튼형 (논로킹)
L	레버형 (로킹)

코일 및 딘-컨넥터 소켓 주문형식

코일



전압

24V	DC24
110V	AC 110V
220V	AC 220V

배선

무기호	리드선
D	딘-컨넥터 타입

코일 소켓



표시램프

무기호	램프 없음
L	램프 포함

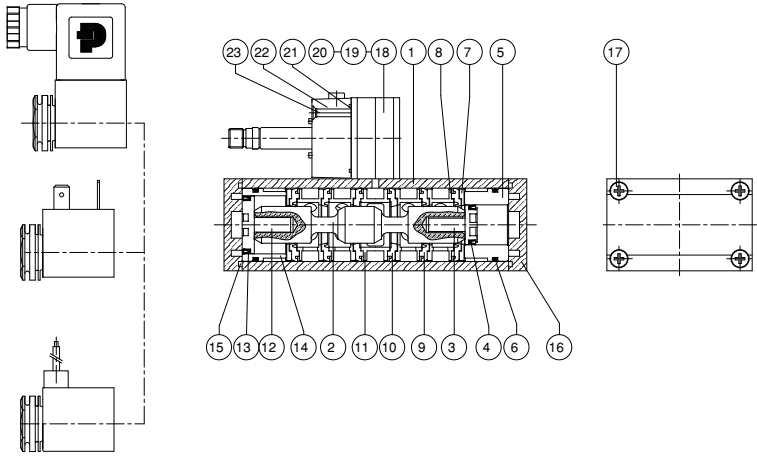
전압

24V	DC24
110V	AC 110V
220V	AC 220V

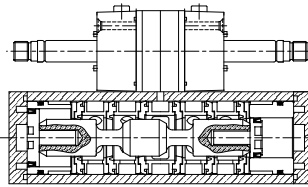
주) 딘-컨넥터 타입 코일 주문시에는 코일 컨넥터를 별도 주문하셔야 합니다.

구조도

싱글 타입



더블 타입



주요부품

품번	부품명	재질	품번	부품명	재질
1	바디	알루미늄 합금	13	스플 패킹	NBR
2	스플	알루미늄 합금	14	모션 튜브	
3	리턴 피스톤	플라스틱	15	파일럿 가스켓	NBR
4	캡 패킹	NBR	16	바디 커버	알루미늄 합금
5	리턴 튜브	알루미늄 합금	17	스크류	
6	O-링	NBR	18	스크류	
7	슬리브 라이너	플라스틱	19	파일럿 블럭	
8	슬리브-B	알루미늄 합금	20	블럭 가스켓	NBR
9	사이드 슬리브 패킹	우레탄	21	파일럿 가스켓	NBR
10	인 슬리브 패킹	우레탄	22	오퍼레이터 어셈블리	
11	슬리브-A	플라스틱	23	스크류	
12	모션 피스톤	플라스틱	24	코일 너트	나일론

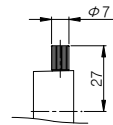
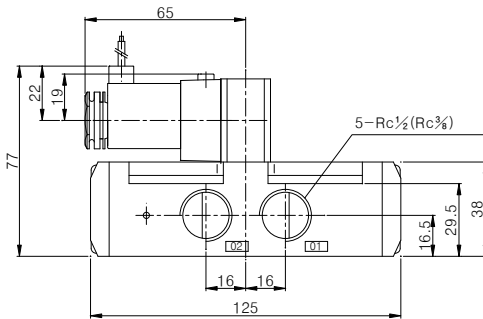
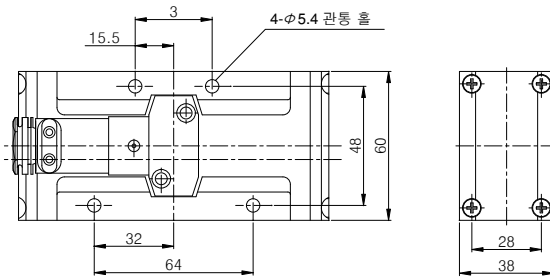
PHS 540 시리즈

외형 치수도

(단위 : mm)

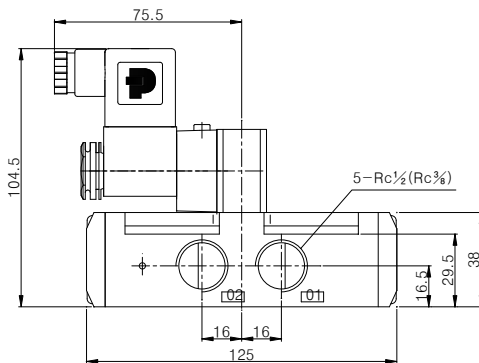
PHS540S

리드선 타입



레버 타입

딘-컨넥터 타입

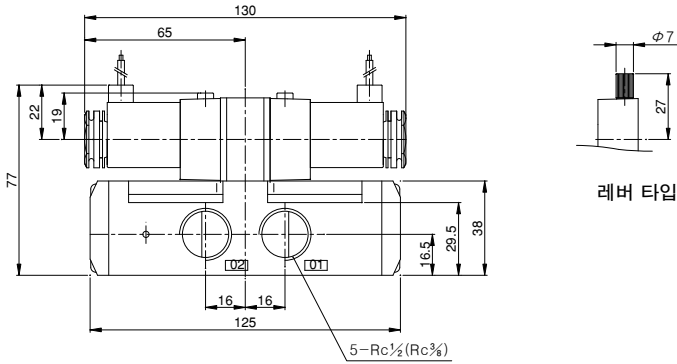
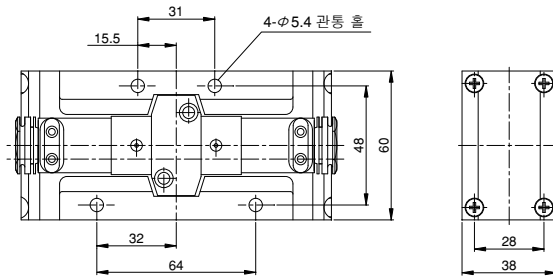


외형 치수도

(단위 : mm)

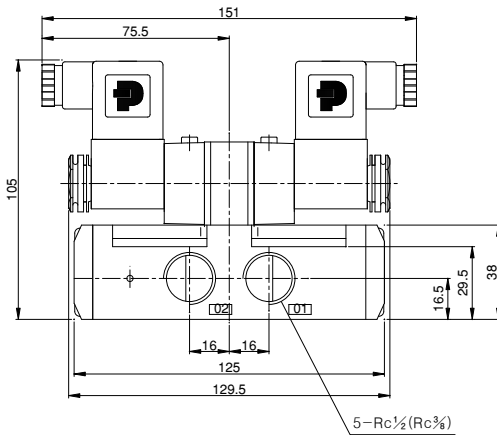
PHS540D

리드선 타입



레버 타입

딘-컨넥터 타입



PHS 시리즈용 방폭코일

주문형식

PHS 시리즈 방폭 코일

PEC5 - **22** - **EX** - **24V**

● 사용전압

24V	DC24
110V	AC 110V
220V	AC 220V

주1) PHS용 방폭 코일의 방폭등급은 EX m II T4 입니다. (아래 방폭등급표를 참조하십시오)
 주2) PHS용 방폭코일은 리드선 타입만 공급합니다.

방폭등급

EX **m** **II** **T4**

● 보호유형

d	방화 하우징
e	증가 안전
i	본질 안전
m	봉입
o	기름침전
p	압력용기
q	화약내재

● 폭발그룹

I	광산 가스용 전기기구
II	광산용 이외의 잠재적 폭발성 환경용의 전기기구

● 온도등급

T1	섭씨 450도
T2	섭씨 300도
T3	섭씨 200도
T4	섭씨 135도
T5	섭씨 100도
T6	섭씨 85도