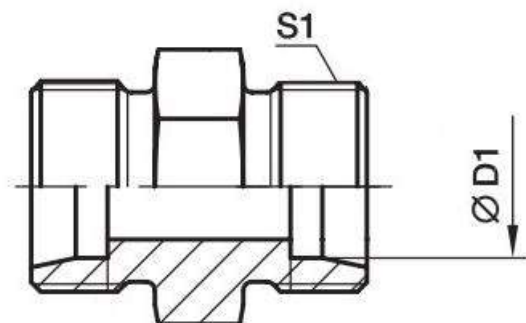


ДИАМЕТР – ВНЕШНЯЯ РЕЗЬБА - СЕРИЯ



Диаметр трубы D1, мм	Резьба S1	Серия	
4	M8×1	LL	сверх легкая
6	M10×1	LL	сверх легкая
8	M12×1	LL	сверх легкая
10	M14×1	LL	сверх легкая
12	M16×1	LL	сверх легкая
6	M12×1.5	L	легкая
8	M14×1.5	L	легкая
10	M16×1.5	L	легкая
12	M18×1.5	L	легкая
15	M22×1.5	L	легкая
18	M26×1.5	L	легкая
22	M30×2.0	L	легкая
28	M36×2.0	L	легкая
35	M45×2.0	L	легкая
42	M52×2.0	L	легкая
6	M14×1.5	S	тяжелая
8	M16×1.5	S	тяжелая
10	M18×1.5	S	тяжелая
12	M20×1.5	S	тяжелая
16	M24×1.5	S	тяжелая
20	M30×2.0	S	тяжелая
25	M36×2.0	S	тяжелая
30	M42×2.0	S	тяжелая
38	M52×2.0	S	тяжелая