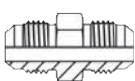
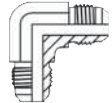
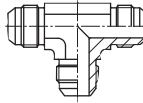


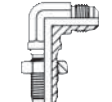
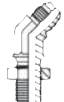
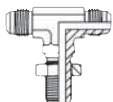
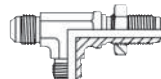
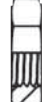

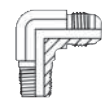
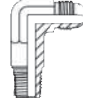
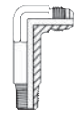
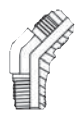
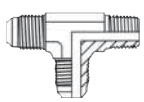
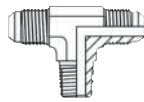

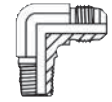
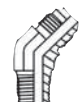
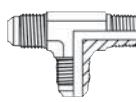
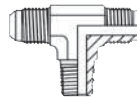
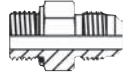
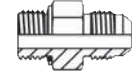
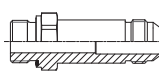
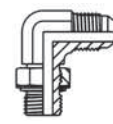
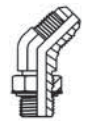
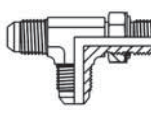
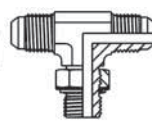
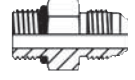
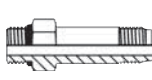
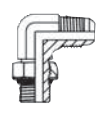
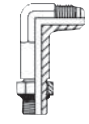

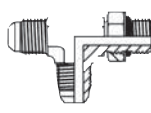
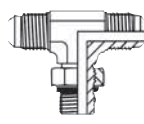
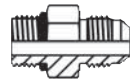
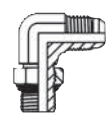

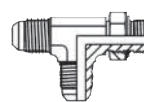
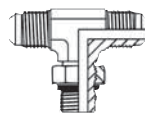
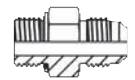
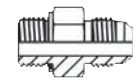
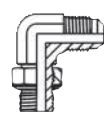

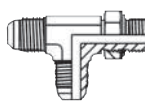
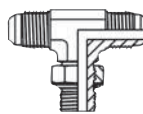
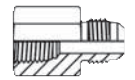
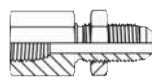
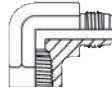
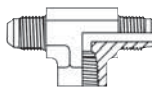
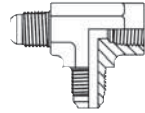
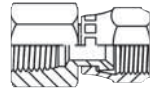




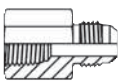
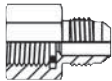
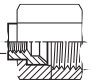
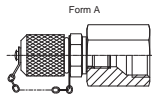
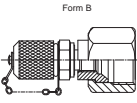
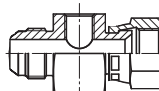

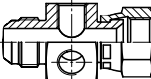
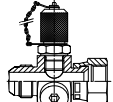
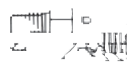
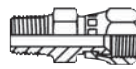
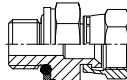
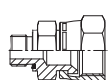


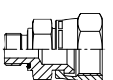

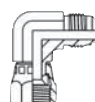
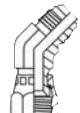
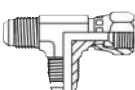
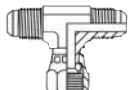
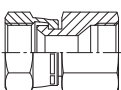
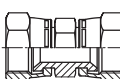
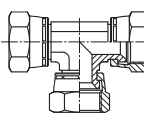
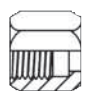
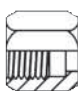
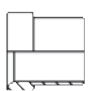
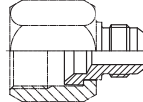
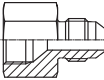
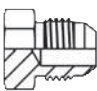
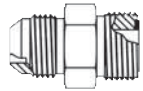
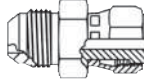
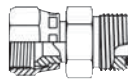

**Triple-Lok<sup>®</sup>**  
Универсальные фитинги  
с развальцовкой 37°



## Иллюстрированный указатель

Труба-труба	 <b>HMTX</b> стр. K9	 <b>EMTX</b> стр. K10	 <b>JMTX</b> стр. K11	 <b>KTX</b> стр. K12			
Переборочные фитинги	 <b>WMTX</b> стр. K13	 <b>WEMTX</b> стр. K14	 <b>WNTX</b> стр. K15	 <b>WJTX</b> стр. K16	 <b>WJJTX</b> стр. K17	 <b>WLNM</b> стр. K91	
Ввертные фитинги NPTF	 <b>FMTX</b> стр. K35	 <b>CMTX</b> стр. K50	 <b>CCTX</b> стр. K51	 <b>CCCTX</b> стр. K52	 <b>VMTX</b> стр. K58	 <b>RMTX</b> стр. K70	 <b>SMTX</b> стр. K64
Ввертные фитинги BSPT	 <b>F3MX</b> стр. K36	 <b>C3MX</b> стр. K53	 <b>V3MX</b> стр. K59	 <b>R3MX</b> стр. K71	 <b>S3MX</b> стр. K65		
Ввертные фитинги BSPP	 <b>F4OMX</b> стр. K32	 <b>F42EDMX</b> стр. K30	 <b>FF42EDMX</b> стр. K31	 <b>C4OMX</b> стр. K48	 <b>V4OMX</b> стр. K56	 <b>R4OMX</b> стр. K68	 <b>S4OMX</b> стр. K62
Ввертные фитинги UNF	 <b>F5OMX</b> стр. K27	 <b>FF5OMX</b> стр. K29	 <b>C5OMX</b> стр. K46	 <b>CC5OX</b> стр. K47	 <b>V5OMX</b> стр. K55	 <b>R5OMX</b> стр. K67	 <b>S5OMX</b> стр. K61
Ввертные фитинги, метрическая резьба ISO 6149-3	 <b>F87OMX</b> стр. K26	 <b>C87OMX</b> стр. K45	 <b>V87OMX</b> стр. K54	 <b>R87OMX</b> стр. K66	 <b>S87OMX</b> стр. K60		
Ввертные фитинги, метрическая резьба DIN 3852-1	 <b>F8OMX</b> стр. K34	 <b>F82EDMX</b> стр. K33	 <b>C8OMX</b> стр. K49	 <b>V8OMX</b> стр. K57	 <b>R8OMX</b> стр. K69	 <b>S8OMX</b> стр. K63	
Переходники NPTF	 <b>GMTX</b> стр. K73	 <b>WGMTX</b> стр. K74	 <b>DMTX</b> стр. K75	 <b>OTX</b> стр. K76	 <b>MTX</b> стр. K77	 <b>G6X</b> стр. K78	

## Иллюстрированный указатель

Фитинги под манометр	 <b>G4MX</b> стр. K72  <b>G4MXMO</b> стр. K79  <b>TT4MX</b> стр. K80  <b>TTP4MX</b> стр. K81  <b>TTP4MX</b> стр. K81
	 <b>R604MX</b> стр. K82  <b>R6P4MX</b> стр. K83  <b>K6004MX</b> стр. K84  <b>K6PP4MX</b> стр. K85
Triple-Lok® Ввертные фитинги со стяжной гайкой	 <b>F6MX</b> стр. K43  <b>F63MX</b> стр. K44
Triple-Lok® Ввертные фитинги со стяжной гайкой	 <b>F64OMX</b> стр. K40  <b>F642EDMX</b> стр. K39  <b>F65OMX</b> стр. K38  <b>F68OMX</b> стр. K42  <b>F682EDMX</b> стр. K41  <b>F687OMX</b> стр. K37
Переходники Triple-Lok®	 <b>C6MX</b> стр. K18  <b>V6MX</b> стр. K19  <b>R6MX</b> стр. K21  <b>S6MX</b> стр. K20  <b>BBMTX</b> стр. K22  <b>HMX6</b> стр. K24  <b>JX6</b> стр. K25
Гайки и втулки	 <b>BMTX</b> стр. K6  <b>BTX</b> стр. K5  <b>TX</b> стр. K7
Редукторы Заглушки	 <b>TRMTX</b> стр. K23  <b>FNMTX</b> стр. K86  <b>PNMTX</b> стр. K87
Переходники Triple-Lok®-/ O-Lok®	 <b>XHML0</b> стр. K88  <b>XHML6</b> стр. K89  <b>LOHMX6</b> стр. K90
Уплотнители Стопор. кольца и инструменты	 <p><b>Компоненты Triple-Lok®</b> стр. K92</p>

K

## Заказ фитингов Triple-Lok®

1 2 3 4 5 6 7

### Пример кода заказа 6-8 C 5 O M X S

#### 1 Коды заказа по трубам и резьбе отверстий

Типо-размер	Размер трубы (дюйм)	Размер трубы (мм)	Резьба отверстия (дюйм) BSPP/BSPT/NPT	Резьба отверстия UN / UNF
2	1/8		1/8	5/16-24
3	3/16			3/8-24
4	1/4	6	1/4	7/16-20
5				1/2-20
6	3/8	8,10	3/8	9/16-18
8	1/2	12	1/2	3/4-16
10	5/8	14,15,16	5/8	7/8-14
12	3/4	18,20	3/4	1 1/8-12
14				1 3/8-12
16	1	25	1	1 5/8-12
20	1 1/4	28,30,32	1 1/4	1 5/8-12
24	1 1/2	35,38	1 1/2	1 7/8-12
28		42		2 1/4-12
32	2	50	2	2 1/2-12

Метрическая резьба отверстия указана как в примере 4M12C87OMXS

#### 3 По резьбе и методу уплотнения

Код	Описание
Нет	Резьба NPT/NPTF
3	Резьба BSPT
4	Резьба BSPP Уплотн. и стопорное кольцо
42	Резьба BSPP Уплотн. 'ED' EOLASTIC
5	Резьба UN/UNF (Уплотн. кольцо)
8	Метрич. резьба Уплотн. и стопорное кольцо
82	Метрич. резьба Уплотн. 'ED' EOLASTIC
87	Метрич. резьба ISO 6149 (Уплотн. кольцо)
63	Поворотный соединитель BSPT
64	Поворотный соединитель BSPP (Уплотн. и стопорное кольцо)
642	Поворотный соединитель BSPP (Уплотн. EOLASTIC 'ED')
65	Поворотный соединитель UN/UNF (Уплотн. кольцо)
68	Поворотный соединитель метрич. (Уплотн. и стопор. кольцо)
682	Поворотный соединитель метрич. (Уплотн. 'ED' EOLASTIC)
687	Поворотный соединитель метрич. ISO 6149

#### 2 Коды по моделям/типам фитинга

Код	Описание
AE6	Поворотный соединитель с прямой резьбой
B	Гайка
C	Штуцер угловой
CC	Штуцер угловой удлиненный
CCC	Штуцер угловой экстра-удлиненный
C6	Фитинг угловой со стяжной гайкой
D	Фитинг угловой с внутренней резьбой
E	Проходной угольник
F	Фитинг ввертной
FF	Фитинг ввертной удлиненный
F6	Ввертной фитинг со стяжной гайкой
FN	Заглушка
G	Фитинг с внутр. резьбой
G-MO	Переходник под датчик
G6	Фитинг с внутр. резьбой и стяжной гайкой
H	Прямой соединитель
H6	Переходник
J	Проходной тройник
J6	Тройник со стяжной гайкой
K	Проходная крестовина
LOHX6	Переходник Triple-Lok®/O-Lok®
M	Тройник проходной с внутр. резьбой
O	Тройник-ответвитель с внутр. резьбой
PN	Заглушка
R	Тройник проходной с наруж. резьбой
R6	Тройник проходной со стяжной гайкой
S	Тройник-ответвитель с штуцером
S6	Тройник-ответвитель с гайкой
T	Втулка
TR	Редуктор трубный
TT	Переходник под точку замера
V	Штуцер угловой 45°
V6	Соединитель с гайкой угловой 45°
W	Переборочный фитинг
WE	Переборочный фитинг угловой
WG	Переборочный фитинг с внутр. резьбой
WJ	с проходной
WJT	Переборочный тройник-ответвитель
WLN	Контргайка переборочного фитинга
WN	Переборочный фитинг угловой 45°
XHL	Переходник Triple-Lok® / O-Lok®
XHL6	Переходник с гайкой Triple-Lok®/O-Lok®

#### 4 Уплотнитель штуцера

Код	Описание
O	Уплотн. кольцо (Установлено в фитинг)
ED	Уплотнитель EOLASTIC (Установлено в фитинг)
Нет кода	нет уплотнителя (Уплотн. кольцо не установлено в фитинг)

#### 5 Шестигранник/ по конструкции граней

Код	Описание
M	Метрический шестигранник
Нет кода	Дюймовый шестигранник

#### 6 Тип фитинга

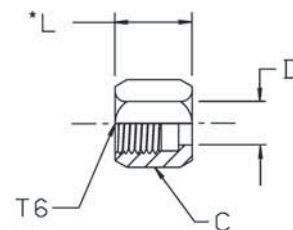
Код	Описание
X	Parker Triple-Lok®

#### 7 Материал фитинга

Код	Описание
S	Сталь
SS	Нерж. сталь
B	Латунь

## ВТХ Гайка

Гайка Triple-Lok®  
SAE 070110 MS51531



Наруж. диам. трубы		Резьба UN/UNF-2B T6	C дюйм	D мм	L мм	Вес (сталь) г/шт.	Triple-Lok® Сталь	Triple-Lok® Нерж. сталь	Triple-Lok® Латунь
мм	дюйм								
6	1/8	5/16-24	3/8	4,5	14	6	<b>2 ВТХ-S</b>	<b>2 ВТХ-SS</b>	<b>2 ВТХ-B</b>
	3/16	3/8-24	7/16	6	15,5	8	<b>3 ВТХ-S</b>	<b>3 ВТХ-SS</b>	<b>3 ВТХ-B</b>
	1/4	7/16-20	9/16	8	16	11	<b>4 ВТХ-S</b>	<b>4 ВТХ-SS</b>	<b>4 ВТХ-B</b>
	5/16	1/2-20	5/8	9,5	17	14	<b>5 ВТХ-S</b>	<b>5 ВТХ-SS</b>	<b>5 ВТХ-B</b>
10	3/8	9/16-18	11/16	11	18,5	18	<b>6 ВТХ-S</b>	<b>6 ВТХ-SS</b>	<b>6 ВТХ-B</b>
14, 15, 16	1/2	3/4-16	7/8	14,5	21,5	29	<b>8 ВТХ-S</b>	<b>8 ВТХ-SS</b>	<b>8 ВТХ-B</b>
	5/8	7/8-14	1	18	25	54	<b>10 ВТХ-S</b>	<b>10 ВТХ-SS</b>	<b>10 ВТХ-B</b>
	3/4	1 1/16-12	1 1/4	21	26	73	<b>12 ВТХ-S*</b>	<b>12 ВТХ-SS*</b>	<b>12 ВТХ-B*</b>
	7/8	1 3/16-12	1 3/8	24	27,5	100	<b>14 ВТХ-S</b>	<b>14 ВТХ-SS</b>	<b>14 ВТХ-B</b>
	1	1 5/16-12	1 1/2	27,5	28,5	104	<b>16 ВТХ-S</b>	<b>16 ВТХ-SS</b>	<b>16 ВТХ-B</b>
28, 30, 32 35, 38	1 1/4	1 5/8-12	2	34	31	240	<b>20 ВТХ-S</b>	<b>20 ВТХ-SS</b>	<b>20 ВТХ-B</b>
	1 1/2	1 7/8-12	2 1/4	41	36	325	<b>24 ВТХ-S</b>	<b>24 ВТХ-SS</b>	<b>24 ВТХ-B</b>
	2	2 1/2-12	2 7/8	55	44,5	549	<b>32 ВТХ-S</b>	<b>32 ВТХ-SS</b>	<b>32 ВТХ-B</b>

Приведенные коды заказа включены в нашу текущую программу производства.

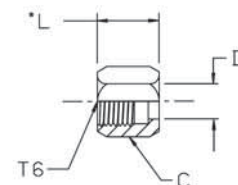
Не создавать чертежи на основе этих размеров. Они могут быть изменены, и на них распространяются технологические допуски согласно стандарту ISO.

**\*Типоразмер 12 ВТХ-S нельзя использовать с метрической трубной втулкой TXS20 или трубами 20 мм. Это относится к изделиям из стали, нержавеющей стали и латуни.**

**K**

## BMTX Гайка

Гайка Triple-Lok®  
SAE 070110



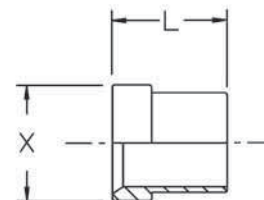
Наруж. диам. трубы		Резьба UN/UNF-2B T6	C мм	D мм	L мм	Вес (сталь) г/шт.	Triple-Lok® Сталь	Triple-Lok® Нерж. сталь
мм	дюйм							
6	1/4	7/16-20	14	8	15,5	11	<b>4BMTXS</b>	<b>4BMTXSS</b>
8	5/16	1/2-20	17	10	17	14	<b>5BMTXS</b>	<b>5BMTXSS</b>
10	3/8	9/16-18	19	11	18	18	<b>6BMTXS</b>	<b>6BMTXSS</b>
12	1/2	3/4-16	22	14,5	21	29	<b>8BMTXS</b>	<b>8BMTXSS</b>
14, 15, 16	5/8	7/8-14	27	18	24,5	42	<b>10BMTXS</b>	<b>10BMTXSS</b>
18, 20	3/4	1 1/16-12	32	22	26	73	<b>12BMTXS</b>	<b>12BMTXSS</b>
25	1	1 5/16-12	41	28	28	104	<b>16BMTXS</b>	<b>16BMTXSS</b>
28, 30, 32	1 1/4	1 5/8-12	50	34	33	240	<b>20BMTXS</b>	<b>20BMTXSS</b>
35, 38	1 1/2	1 7/8-12	60	41	38	325	<b>24BMTXS</b>	<b>24BMTXSS</b>
42		2 1/4-12	65	48	40	437	<b>28BMTXS</b>	<b>28BMTXSS</b>

Приведенные коды заказа включены в нашу текущую программу производства.

Не создавать чертежи на основе этих размеров. Они могут быть изменены, и на них распространяются технологические допуски согласно стандарту ISO.

**TX Втулка**

Втулка Triple-Lok® 37° для метрических труб  
SAE 070105 MS51533



Наруж. диам. трубы мм	L мм	X мм	Вес (сталь) г/шт.	Triple-Lok® Сталь	Triple-Lok® Нерж. сталь	Triple-Lok® Латунь
6	10	9,5	2	<b>TXS6</b>	<b>TXSS6</b>	<b>TXB6</b>
8	11	11	2	<b>TXS8</b>	<b>TXSS8</b>	<b>TXB8</b>
10	12,5	12,5	2	<b>TXS10</b>	<b>TXSS10</b>	<b>TXB10</b>
12	14	17	7	<b>TXS12</b>	<b>TXSS12</b>	<b>TXB12</b>
14	17	20	13	<b>TXS14</b>	<b>TXSS14</b>	<b>TXB14</b>
15	17	20	10	<b>TXS15</b>	<b>TXSS15</b>	<b>TXB15</b>
16	17	20	7	<b>TXS16</b>	<b>TXSS16</b>	<b>TXB16</b>
18	17,5	24,5	16	<b>TXS18</b>	<b>TXSS18</b>	<b>TXB18</b>
20	17,5	24,5	12	<b>TXS20</b>	<b>TXSS20</b>	<b>TXB20</b>
22	19	28	25	<b>TXS22</b>	<b>TXSS22</b>	<b>TXB22</b>
25	20	31	21	<b>TXS25</b>	<b>TXSS25</b>	<b>TXB25</b>
28	23	39	40	<b>TXS28</b>	<b>TXSS28</b>	<b>TXB28</b>
30	23	39	45	<b>TXS30</b>	<b>TXSS30</b>	<b>TXB30</b>
32	23	39	30	<b>TXS32</b>	<b>TXSS32</b>	<b>TXB32</b>
35	28,5	45	60	<b>TXS35</b>	<b>TXSS35</b>	<b>TXB35</b>
38	28,5	45	51	<b>TXS38</b>	<b>TXSS38</b>	<b>TXB38</b>
42	29	55	149	<b>TXS42</b>	<b>TXSS42</b>	<b>TXB42</b>

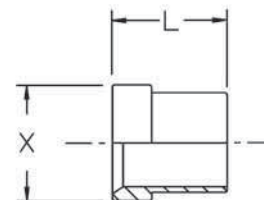
Приведенные коды заказа включены в нашу текущую программу производства.

Не создавать чертежи на основе этих размеров. Они могут быть изменены, и на них распространяются технологические допуски согласно стандарту ISO.

**K**

## TX Втулка

Втулка Triple-Lok® 37° трубная  
SAE 070105 MS51533



Наруж. диам. трубы дюйм	L мм	X мм	Вес (сталь) г/шт.	Triple-Lok® Сталь	Triple-Lok® Нерж. сталь	Triple-Lok® Латунь
1/8	8,5	7	2	<b>2 TX-S</b>	<b>2 TX-SS</b>	<b>2 TX-B</b>
3/16	8,5	8	2	<b>3 TX-S</b>	<b>3 TX-SS</b>	<b>3 TX-B</b>
1/4	10,5	10	2	<b>4 TX-S</b>	<b>4 TX-SS</b>	<b>4 TX-B</b>
5/16	11	11,5	2	<b>5 TX-S</b>	<b>5 TX-SS</b>	<b>5 TX-B</b>
3/8	12,5	13	3	<b>6 TX-S</b>	<b>6 TX-SS</b>	<b>6 TX-B</b>
1/2	14	17	6	<b>8 TX-S</b>	<b>8 TX-SS</b>	<b>8 TX-B</b>
5/8	17	20	8	<b>10 TX-S</b>	<b>10 TX-SS</b>	<b>10 TX-B</b>
3/4	17	24,5	13	<b>12 TX-S</b>	<b>12 TX-SS</b>	<b>12 TX-B</b>
7/8	19	28	18	<b>14 TX-S</b>	<b>14 TX-SS</b>	<b>14 TX-B</b>
1	20	31	23	<b>16 TX-S</b>	<b>16 TX-SS</b>	<b>16 TX-B</b>
1 1/4	23	39	30	<b>20 TX-S</b>	<b>20 TX-SS</b>	<b>20 TX-B</b>
1 1/2	28	45	51	<b>24 TX-S</b>	<b>24 TX-SS</b>	<b>24 TX-B</b>
2	30	61	156	<b>32 TX-S</b>	<b>32 TX-SS</b>	<b>32 TX-B</b>

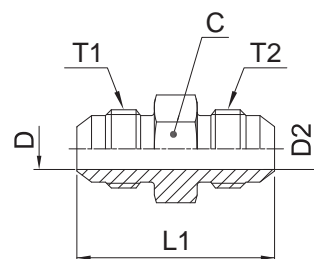
Приведенные коды заказа включены в нашу текущую программу производства.

Не создавать чертежи на основе этих размеров. Они могут быть изменены, и на них распространяются технологические допуски согласно стандарту ISO.



## HMTX Соединитель

Соединитель Triple-Lok® 37°  
SAE 070101 MS51501



Наруж. диам. трубы 1		Наруж. диам. трубы 2		Резьба UN/UNF-2A T1	Резьба UN/UNF-2A T2	C	D	D2	L1	Вес (сталь) г/шт.	Triple-Lok® Сталь	Triple-Lok® Нерж. сталь	Triple-Lok® Латунь	PN (бар)	
мм	дюйм	мм	дюйм			мм	мм	мм	мм					S	SS
6	1/8	6	1/8	5/16-24	5/16-24	11	1,5	1,5	30	9	<b>2 HTX-S</b>			500	—
	3/16		3/16	3/8-24	3/8-24	11	3	3	31	10	<b>3 HTX-S</b>			500	—
	1/4		1/4	7/16-20	7/16-20	14	4,5	4,5	35	16	<b>4HMTXS</b>	<b>4HMTXSS</b>	<b>4HMTXB</b>	500	350
	1/4		1/8	7/16-20	5/16-24	12,5	4,4	1,6	32	12	<b>4-2 HTX-S</b>	<b>4-2HMTXSS</b>	<b>4-2HMTXB</b>	500	350
6	1/4		3/16	7/16-20	3/8-24	12,5	4,4	3	33	14	<b>4-3 HTX-S</b>	<b>4-3HMTXSS</b>	<b>4-3HMTXB</b>	500	350
8	5/16	8	5/16	1/2-20	1/2-20	14	6	6	35	18	<b>5HMTXS</b>	<b>5HMTXSS</b>	<b>5HMTXB</b>	420	350
8	5/16	6	1/4	1/2-20	7/16-20	14	6	4,5	35	18	<b>5-4HMTXS</b>	<b>5-4HMTXSS</b>	<b>5-4HMTXB</b>	420	350
10	3/8	10	3/8	9/16-18	9/16-18	17	7,5	7,5	36	25	<b>6HMTXS</b>	<b>6HMTXSS</b>	<b>6HMTXB</b>	420	350
10	3/8	6	1/4	9/16-18	7/16-20	17	7,5	4,5	35,5	22	<b>6-4HMTXS</b>	<b>6-4HMTXSS</b>	<b>6-4HMTXB</b>	420	350
10	3/8	8	5/16	9/16-18	1/2-20	17	7,5	6	36	25	<b>6-5 HTX-S</b>	<b>6-5HMTXSS</b>	<b>6-5HMTXB</b>	420	350
12	1/2	12	1/2	3/4-16	3/4-16	19	9,9	9,9	41	52	<b>8HMTXS</b>	<b>8HMTXSS</b>	<b>8HMTXB</b>	420	350
12	1/2	6	1/4	3/4-16	7/16-20	20,6	9,9	4,5	38,5	45	<b>8-4 HTX-S</b>	<b>8-4HMTXSS</b>	<b>8-4HMTXB</b>	420	350
12	1/2	10	3/8	3/4-16	9/16-18	20,6	9,9	7,5	38,5	45	<b>8-6 HTX-S</b>	<b>8-6HMTXSS</b>	<b>8-6HMTXB</b>	420	350
14, 15, 16	5/8	14, 15, 16	5/8	7/8-14	7/8-14	24	12	12	48	80	<b>10HMTXS</b>	<b>10HMTXSS</b>	<b>10HMTXB</b>	350	350
14, 15, 16	5/8	10	3/8	7/8-14	9/16-18	24	12,3	7,5	43	60	<b>10-6HMTXS</b>	<b>10-6HMTXSS</b>	<b>10-6HMTXB</b>	350	350
14, 15, 16	5/8	12	1/2	7/8-14	3/4-16	23,8	12,3	9,9	45	68	<b>10-8 HTX-S</b>	<b>10-8HMTXSS</b>	<b>10-8HMTXB</b>	350	350
18, 20	3/4	18, 20	3/4	1 1/16-12	1 1/16-12	27	15,5	15,5	55	125	<b>12HMTXS</b>	<b>12HMTXSS</b>	<b>12HMTXB</b>	350	350
18, 20	3/4	12	1/2	1 1/16-12	3/4-16	28,5	15,5	9,9	49,5	101	<b>12-8 HTX-S</b>	<b>12-8HMTXSS</b>	<b>12-8HMTXB</b>	350	350
20	3/4	14, 15, 16	5/8	1 1/16-12	7/8-14	27	15,5	12,3	52	113	<b>12-10HMTXS</b>	<b>12-10HMTXSS</b>	<b>12-10HMTXB</b>	350	350
22	7/8	22	7/8	1 3/16-12	1 3/16-12	32	18	18	56	156	<b>14 HTX-S</b>	<b>14HMTXSS</b>	<b>14HMTXB</b>	280	280
25	1	25	1	1 5/16-12	1 5/16-12	36	21,5	21,5	57	131	<b>16HMTXS</b>	<b>16HMTXSS</b>	<b>16HMTXB</b>	280	280
25	1	20	3/4	1 5/16-12	1 1/16-12	36	21,5	15,5	56	169	<b>16-12HMTXS</b>	<b>16-12HMTXSS</b>	<b>16-12HMTXB</b>	280	280
28, 30, 32	1 1/4	28, 30, 32	1 1/4	1 5/8-12	1 5/8-12	46	27,5	27,5	62	271	<b>20HMTXS</b>	<b>20HMTXSS</b>	<b>20HMTXB</b>	280	210
28, 30, 32	1 1/4	18, 20	3/4	1 5/8-12	1 1/16-12	46	27,5	15,5	59,5	302	<b>20-12HMTXS</b>	<b>20-12HMTXSS</b>	<b>20-12HMTXB</b>	280	210
28, 30, 32	1 1/4	25	1	1 5/8-12	1 5/16-12	46	27,5	21,5	60,5	313	<b>20-16HMTXS</b>	<b>20-16HMTXSS</b>	<b>20-16HMTXB</b>	280	210
35, 38	1 1/2	35, 38	1 1/2	1 7/8-12	1 7/8-12	50	33	33	70	382	<b>24HMTXS</b>	<b>24HMTXSS</b>	<b>24HMTXB</b>	210	210
42		42		2 1/4-12	2 1/4-12	60	39	39	71,5	469	<b>28HMTXS</b>	<b>28HMTXSS</b>	<b>28HMTXB</b>	140	150
	2	2	2	2 1/2-12	2 1/2-12	67	45	45	86,5	785	<b>32 HTX-S</b>	<b>32HMTXSS</b>	<b>32HMTXB</b>	140	150

Приведенные коды заказа включены в нашу текущую программу производства.

Дюймовые и метрические детали могут различаться по размеру шестигранника.

$\frac{PN \text{ (бар)}}{10} = PN \text{ (МПа)}$

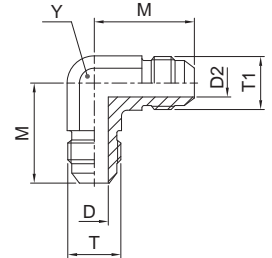
Номинальное давление PN указано для вариантов из стали и нерж. стали.

Для латуни снизить давление на 35%.

Не создавать чертежи на основе этих размеров. Они могут быть изменены, и на них распространяются технологические допуски согласно стандарту ISO.

## EMTX Соединитель угловой

Соединитель Triple-Lok® 37°  
SAE 070201 MS51505



Наруж. диам. трубы		Резьба UN/UNF-2A T	Резьба UN/UNF-2A T1	D мм	D2 мм	M мм	M1 мм	Y мм	Вес (сталь) г/шт.	Triple-Lok® Сталь	Triple-Lok® Нерж. сталь	Triple-Lok® Латунь	PN (бар)	
мм	дюйм												S	SS
6	1/8	5/16-24	5/16-24	1,6	1,6	20	20	11	18	<b>2 ETX-S</b>			500	—
	3/16	3/8-24	3/8-24	3	3	21	21	11	20	<b>3 ETX-S</b>			500	—
	1/4	7/16-20	7/16-20	4,4	4,4	22,5	22,5	11	25	<b>4EMTXS</b>	<b>4EMTXSS</b>	<b>4 ETX-B</b>	500	350
	8	5/16	1/2-20	1/2-20	6	6	24	24	13	<b>5EMTXS</b>	<b>5EMTXSS</b>	<b>5 ETX-B</b>	420	350
10	3/8	9/16-18	9/16-18	7,5	7,5	27	27	14	44	<b>6EMTXS</b>	<b>6EMTXSS</b>	<b>6 ETX-B</b>	420	350
10	3/8	9/16-18	7/16-20	7,5	4,4	27	27	14	40	<b>6-4 ETX-S</b>	<b>6-4EMTXSS</b>	<b>6-4 ETX-B</b>	420	350
12	1/2	3/4-16	3/8-24	9,9	9,9	32	32	19	88	<b>8EMTXS</b>	<b>8EMTXSS</b>	<b>8 ETX-B</b>	420	350
12	1/2	3/4-16	3/4-16	9,9	7,5	32	29	19	75	<b>8-6 ETX-S</b>	<b>8-6EMTXSS</b>		420	—
14, 15, 16	5/8	7/8-14	7/8-14	12,3	12,3	37	37	22	139	<b>10EMTXS</b>	<b>10EMTXSS</b>	<b>10 ETX-B</b>	350	350
14, 15, 16	5/8	7/8-14	3/4-16	12,3	9,9	37	34	22	120	<b>10-8 ETX-S</b>	<b>10-8EMTXSS</b>	<b>10-8 ETX-B</b>	350	350
18, 20	3/4	1 1/16-12	1 1/16-12	15,5	15,5	42	42	27	258	<b>12EMTXS</b>	<b>12EMTXSS</b>	<b>12 ETX-B</b>	350	350
18, 20	3/4	1 1/16-12	3/4-16	15,5	9,9	42	36	27	220	<b>12-8 ETX-S</b>	<b>12-8EMTXSS</b>		350	—
18, 20	3/4	1 1/16-12	7/8-14	15,5	12,3	42	39	27	240	<b>12-10 ETX-S</b>	<b>12-10EMTXSS</b>		350	—
22	7/8	1 3/16-12	1 3/16-12	18,3	18,3	45,5	45,5	30	273	<b>14 ETX-S</b>	<b>14EMTXSS</b>		280	—
22, 25	1	1 5/16-12	1 5/16-12	21,5	21,5	46	46	33	333	<b>16EMTXS</b>	<b>16EMTXSS</b>	<b>16 ETX-B</b>	280	280
22, 25	1	1 5/16-12	1 1/16-12	21,5	15,5	46	45	33	310	<b>16-12 ETX-S</b>	<b>16-12EMTXSS</b>	<b>16-12 ETX-B</b>	280	280
28, 30, 32	1 1/4	1 5/8-12	1 5/8-12	27,5	27,5	52	52	41	586	<b>20EMTXS</b>	<b>20EMTXSS</b>	<b>20 ETX-B</b>	280	210
35, 38	1 1/2	1 7/8-12	1 7/8-12	33	33	59	59	48	778	<b>24EMTXS</b>	<b>24EMTXSS</b>	<b>24 ETX-B</b>	210	140
42	1 3/4	2 1/4-12	2 1/4-12	39	39	74	74	63	1100	<b>28 ETX-S</b>			140	—
	2	2 1/2-12	2 1/2-12	45	45	78	78	64	1680	<b>32 ETX-S</b>			140	—

Приведенные коды заказа включены в нашу текущую программу производства.

Дюймовые и метрические детали могут различаться по размеру шестигранника.

$$\frac{PN \text{ (бар)}}{10} = PN \text{ (МПа)}$$

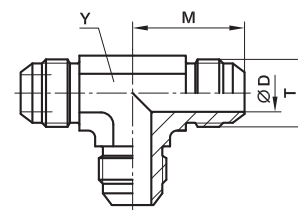
Номинальное давление PN указано для вариантов из стали и нерж. стали.

Для латуни снизить давление на 35%.

Не создавать чертежи на основе этих размеров. Они могут быть изменены, и на них распространяются технологические допуски согласно стандарту ISO.

**JMTX Тройник соединительный**

Соединитель Triple-Lok® 37° (тройник)  
SAE 070401 MS51510



Наруж. диам. трубы		Резьба UN/UNF-2A T	D мм	M мм	Y мм	Вес (сталь) г/шт.	Triple-Lok® Сталь	Triple-Lok® Нерж. сталь	Triple-Lok® Латунь	PN (бар)	
мм	дюйм									S	SS
6	1/8	5/16-24	1,6	19,5	8	25	<b>2 JTX-S</b>			500	—
	3/16	3/8-24	3	21	11	30	<b>3 JTX-S</b>			500	—
	1/4	7/16-20	4,4	22,5	11	33	<b>4JMTXS</b>	<b>4JMTXSS</b>	<b>4 JTX-B</b>	500	350
	5/16	1/2-20	6	24	13	42	<b>5JMTXS</b>	<b>5JMTXSS</b>	<b>5 JTX-B</b>	420	350
10	3/8	9/16-18	7,5	27	14	53	<b>6JMTXS</b>	<b>6JMTXSS</b>	<b>6 JTX-B</b>	420	350
	1/2	3/4-16	9,9	32	19	118	<b>8JMTXS</b>	<b>8JMTXSS</b>	<b>8 JTX-B</b>	420	350
14, 15, 16	5/8	7/8-14	12,3	27	22	182	<b>10JMTXS</b>	<b>10JMTXSS</b>	<b>10 JTX-B</b>	350	350
	3/4	1 1/16-12	15,5	42	27	291	<b>12JMTXS</b>	<b>12JMTXSS</b>	<b>12 JTX-B</b>	350	350
22	7/8	1 3/16-12	18	45,8	33	403	<b>14 JTX-S</b>	<b>14JMTXSS</b>	<b>14 JTX-B</b>	280	245
	1	1 5/16-12	21,5	46	33	415	<b>16JMTXS</b>	<b>16JMTXSS</b>	<b>16 JTX-B</b>	280	280
28, 30, 32	1 1/4	1 5/8-12	27,5	52	41	706	<b>20JMTXS</b>	<b>20JMTXSS</b>	<b>20 JTX-B</b>	280	210
	1 1/2	1 7/8-12	33	59	48	990	<b>24 JTX-S</b>	<b>24JMTXSS</b>	<b>24 JTX-B</b>	210	140
35, 38	1 3/4	2 1/4-12	39	74,5	63	2270	<b>28 JTX-S</b>			140	—
	2	2 1/2-12	45	78	63,5	2450	<b>32 JTX-S</b>			140	—

Приведенные коды заказа включены в нашу текущую программу производства.

Дюймовые и метрические детали могут различаться по размеру шестигранника.

$\frac{PN \text{ (бар)}}{10} = PN \text{ (МПа)}$

Номинальное давление PN указано для вариантов из стали и нерж. стали.

Для латуни снизить давление на 35%.

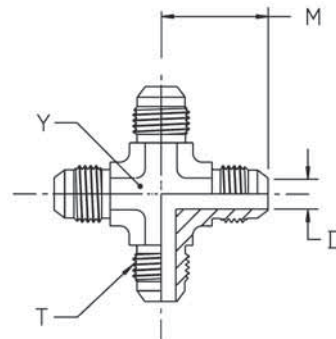
Редукционный соединительный тройник – под заказ.

Не создавать чертежи на основе этих размеров. Они могут быть изменены, и на них распространяются технологические допуски согласно стандарту ISO.

K

## KTX Проходная крестовина

Соединитель Triple-Lok® 37° (крестовина)  
SAE 070501 MS51517



Наруж. диам. трубы		Резьба UN/UNF-2A T	D мм	M мм	Y мм	Вес (сталь) г/шт.	Triple-Lok® Сталь	Triple-Lok® Нерж. сталь	Triple-Lok® Латунь	PN (бар)	
мм	дюйм									S	SS
6	1/4	7/16-20	4,4	22,5	11	41	<b>4 KTX-S</b>	<b>4 KTX-SS</b>	<b>4 KTX-B</b>	500	350
8	5/16	1/2-20	6	24	14	50	<b>5 KTX-S</b>	<b>5 KTX-SS</b>	<b>5 KTX-B</b>	420	350
10	3/8	9/16-18	7,5	27	14	68	<b>6 KTX-S</b>	<b>6 KTX-SS</b>	<b>6 KTX-B</b>	420	350
12	1/2	3/4-16	9,9	31,8	19	144	<b>8 KTX-S</b>	<b>8 KTX-SS</b>	<b>8 KTX-B</b>	420	350
14, 15, 16	5/8	7/8-14	12	37	22	220	<b>10 KTX-S</b>	<b>10 KTX-SS</b>	<b>10 KTX-B</b>	350	350
18, 20	3/4	1 1/16-12	15,5	42	27	345	<b>12 KTX-S</b>	<b>12 KTX-SS</b>	<b>12 KTX-B</b>	350	350
25	1	1 5/16-12	21,5	46	33	588	<b>16 KTX-S</b>	<b>16 KTX-SS</b>	<b>16 KTX-B</b>	280	280

Приведенные коды заказа включены в нашу текущую программу производства.

Дюймовые и метрические детали могут различаться по размеру шестигранника.

$$\frac{PN \text{ (бар)}}{10} = PN \text{ (МПа)}$$

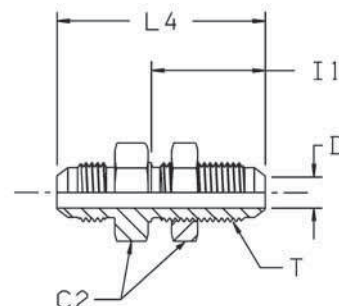
Номинальное давление PN указано для вариантов из стали и нерж. стали.

Для латуни снизить давление на 35%.

Не создавать чертежи на основе этих размеров. Они могут быть изменены, и на них распространяются технологические допуски согласно стандарту ISO.

## WMTX Переборочный фитинг

Соединитель Triple-Lok® 37°  
SAE 070601 MS51520



Наруж. диам. трубы		Резьба UN/UNF-2A T	C2 мм	D мм	I1 мм	L4 мм	Вес (сталь) г/шт.	Triple-Lok® Сталь	Triple-Lok® Нерж. сталь	Triple-Lok® Латунь	PN (бар)	
мм	дюйм										S	SS
6	1/4	7/16-20	17	4,4	30,5	52,5	41	4WMTXWLNMS	4WMTXWLNMS	4WMTXWLNMB	500	350
8	5/16	1/2-20	19	6	30,5	52,5	49	5WMTXWLNMS	5WMTXWLNMS	5WMTXWLNMB	420	350
10	3/8	9/16-18	22	7,5	32,5	55,5	64	6WMTXWLNMS	6WMTXWLNMS	6WMTXWLNMB	420	350
12	1/2	3/4-16	24	9,9	36,5	62	111	8WMTXWLNMS	8WMTXWLNMS	8WMTXWLNMB	420	350
14, 15, 16	5/8	7/8-14	30	12,3	40	70	157	10WMTXWLNMS	10WMTXWLNMS	10WMTXWLNMB	350	350
18, 20	3/4	1 1/16-12	36	15,5	44,5	78,5	254	12WMTXWLNMS	12WMTXWLNMS	12WMTXWLNMB	350	350
22	7/8	1 3/16-12	38	18,3	44,5	79,3	296	14 WTX-WLN-S	14WMTXWLNMS	14WMTXWLNMB	280	280
25	1	1 5/16-12	41	21,5	44,5	80	337	16WMTXWLNMS	16WMTXWLNMS	16WMTXWLNMB	280	280
28, 30, 32	1 1/4	1 5/8-12	50	27,5	46	84	462	20WMTXWLNMS	20WMTXWLNMS	20WMTXWLNMB	280	210
35, 38	1 1/2	1 7/8-12	55	33	46	89,5	695	24WMTXWLNMS	24WMTXWLNMS	24WMTXWLNMB	210	140

Приведенные коды заказа включены в нашу текущую программу производства.

Дюймовые и метрические детали могут различаться по размеру шестигранника.

Для заказа варианта без контргайки удалите суффикс "WLNМ" (например, 16WMTX)

$\frac{PN \text{ (бар)}}{10} = PN \text{ (МПа)}$

Номинальное давление PN указано для вариантов из стали и нерж. стали.

Для латуни снизить давление на 35%.

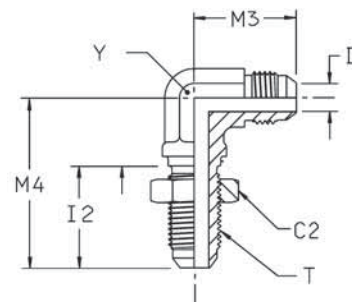
Не создавать чертежи на основе этих размеров. Они могут быть изменены, и на них распространяются технологические допуски согласно стандарту ISO.

### Макс. толщина стенки переборки

Типоразмер	Наруж. диам. трубы		Переборочный фитинг прямой Макс. толщина мм	Переборочный фитинг фасонный Макс. толщина мм
	дюйм	метрич.		
4	1/4	6	8,4	5,3
5	5/16	8	8,4	5,3
6	3/8	10	10,7	7,1
8	1/2	12	11,2	8,4
10	5/8	14-16	10,9	8,1
12	3/4	18-20	11,2	8,6
14	7/8	22	10,4	7,9
16	1	25	9,9	7,4
20	1 1/4	28-32	10,2	7,4
24	1 1/2	35-38	7,1	—
32	2		7,1	—

## WEMTX Переборочный фитинг угловой

Соединитель Triple-Lok® 37°  
SAE 070701 MS51507



Наруж. диам. трубы		Резьба UN/UNF-2A T	C2 мм	D мм	I2 мм	M3 мм	M4 мм	Y мм	Вес (сталь) г/шт.	Triple-Lok® Сталь	Triple-Lok® Нерж. сталь	Triple-Lok® Латунь	PN (бар)	
мм	дюйм												S	SS
6	1/4	7/16-20	17,5	4,4	23	25	40	11	44	<b>4 WETX-WLN-S</b>	<b>4 WETX-WLN-SS</b>	<b>4 WETX-WLN-B</b>	500	350
8	5/16	1/2-20	19	6	26	27	44	14	59	<b>5 WEMTXWLNMS</b>	<b>5 WETX-WLN-SS</b>	<b>5 WETX-WLN-B</b>	420	350
10	3/8	9/16-18	22	7,5	28	28	46	14	72	<b>6WEMTXWLNMS</b>	<b>6 WETX-WLN-SS</b>	<b>6 WETX-WLN-B</b>	420	350
12	1/2	3/4-16	24	9,9	32	34,5	54	19	145	<b>8WEMTXWLNMS</b>	<b>8 WETX-WLN-SS</b>	<b>8 WETX-WLN-B</b>	420	350
14, 15, 16	5/8	7/8-14	30	12	35	40	61	22	212	<b>10WEMTXWLNMS</b>	<b>10 WETX-WLN-SS</b>	<b>10 WETX-WLN-B</b>	350	350
18, 20	3/4	1 1/16-12	36	15,5	40	45	68	27	345	<b>12WEMTXWLNMS</b>	<b>12 WETX-WLN-SS</b>	<b>12 WETX-WLN-B</b>	350	350
22	7/8	1 3/16-12	38	18	40	49	71	33	370	<b>14 WETX-WLN-S</b>	<b>14 WETX-WLN-SS</b>		280	280
25	1	1 5/16-12	41	21,5	40	49	71	33	474	<b>16 WETX-WLN-S</b>	<b>16 WETX-WLN-SS</b>	280	280	
28, 30, 32	1 1/4	1 5/8-12	47,6	27,4	41	55	79	41	753	<b>20 WETX-WLN-S</b>	<b>20 WETX-WLN-SS</b>	280	280	

Приведенные коды заказа включены в нашу текущую программу производства.

Дюймовые и метрические детали могут различаться по размеру шестигранника.

Для заказа варианта без контргайки удалите суффикс "WLNМ" (например, 16WETX)

$$\frac{PN \text{ (бар)}}{10} = PN \text{ (МПа)}$$

Номинальное давление PN указано для вариантов из стали и нерж. стали.

Для латуни снизить давление на 35%.

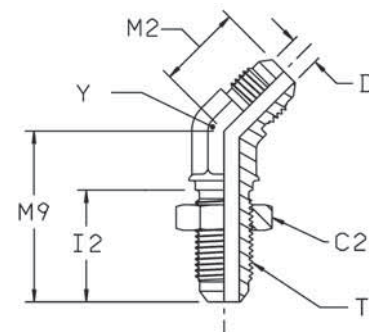
Не создавать чертежи на основе этих размеров. Они могут быть изменены, и на них распространяются технологические допуски согласно стандарту ISO.

### Макс. толщина стенки переборки

Типоразмер	Наруж. диам. трубы		Переборочный фитинг прямой Макс. толщина мм	Переборочный фитинг фасонный Макс. толщина мм
	дюйм	метрич.		
4	1/4	6	8,4	5,3
5	5/16	8	8,4	5,3
6	3/8	10	10,7	7,1
8	1/2	12	11,2	8,4
10	5/8	14-16	10,9	8,1
12	3/4	18-20	11,2	8,6
14	7/8		10,4	7,9
16	1	22-25	9,9	7,4
20	1 1/4	28-32	10,2	7,4
24	1 1/2	35-38	7,1	—
32	2		7,1	—

**WNTX 45° Переборочный фитинг угловой 45°**

Соединитель Triple-Lok® 37°  
SAE 070801 MS51509



Наруж. диам. трубы		Резьба UN/UNF-2A T	C2 мм	D мм	I2 мм	M2 мм	M9 мм	Y мм	Вес (сталь) г/шт.	Triple-Lok® Сталь	Triple-Lok® Нерж. сталь	PN (бар)	
мм	дюйм											S	SS
6	1/4	7/16-20	17,5	4,4	26	18	39	11	32	<b>4 WNTX-WLN-S</b>	<b>4 WNTX-WLN-SS</b>	500	350
8	5/16	1/2-20	19	6	26	20	42	14	41	<b>5 WNTX-WLN-S</b>		420	—
10	3/8	9/16-18	20,5	7,5	28	21	42	14	48	<b>6 WNTX-WLN-S</b>	<b>6 WNTX-WLN-SS</b>	420	350
12	1/2	3/4-16	25,5	9,9	32	33	62	19	105	<b>8 WNTX-WLN-S</b>	<b>8 WNTX-WLN-SS</b>	420	350
14, 15, 16	5/8	7/8-14	28,5	12,3	35	28	55	22	152	<b>10 WNTX-WLN-S</b>	<b>10 WNTX-WLN-SS</b>	350	350
18, 20	3/4	1 1/16-12	35	15,5	40	33	62	27	245	<b>12 WNTX-WLN-S</b>	<b>12 WNTX-WLN-SS</b>	350	350
22, 25	1	1 5/16-12	41	21,5	40	37	65	33	355	<b>16 WNTX-WLN-S</b>	<b>16 WNTX-WLN-SS</b>	280	280
28, 30, 32	1 1/4	1 5/8-12	47,6	27,4	41	40	67	41	465	<b>20 WNTX-WLN-S</b>		280	—

Приведенные коды заказа включены в нашу текущую программу производства.

Дюймовые и метрические детали могут различаться по размеру шестигранника.

Для заказа варианта без контргайки удалите суффикс "WLN" (например, 16 WNTX)

PN (бар) = PN (МПа)  
10

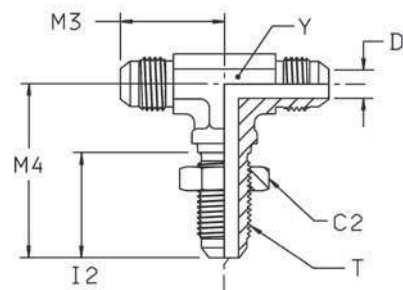
Не создавать чертежи на основе этих размеров. Они могут быть изменены, и на них распространяются технологические допуски согласно стандарту ISO.

**K****Макс. толщина стенки переборки**

Типоразмер	Наруж. диам. трубы		Переборочный фитинг прямой Макс. толщина мм	Переборочный фитинг фасонный Макс. толщина мм
	дюйм	метрич.		
4	1/4	6	8,4	5,3
5	5/16	8	8,4	5,3
6	3/8	10	10,7	7,1
8	1/2	12	11,2	8,4
10	5/8	14-16	10,9	8,1
12	3/4	18-20	11,2	8,6
14	7/8		10,4	7,9
16	1	22-25	9,9	7,4
20	1 1/4	28-32	10,2	7,4
24	1 1/2	35-38	7,1	—
32	2		7,1	—

## WJTX Переборочный тройник-ответвитель

Соединитель Triple-Lok® 37°  
SAE 070959 MS51515



Наруж. диам. трубы		Резьба UN/UNF-2A T	C2 мм	D мм	I2 мм	M3 мм	M4 мм	Y мм	Вес (сталь) г/шт.	Triple-Lok® Сталь	Triple-Lok® Нерж. сталь	PN (бар)	
мм	дюйм											S	SS
6	1/4	7/16-20	17,5	4,4	26	25	40	11	45	<b>4 WJTX-WLN-S</b>	<b>4 WJTX-WLN-SS</b>	500	350
10	3/8	9/16-18	20,6	7,5	28	28	46	14	71	<b>6 WJTX-WLN-S</b>	<b>6 WJTX-WLN-SS</b>	420	350
12	1/2	3/4-16	25	9,9	32	35	54	19	158	<b>8 WJTX-WLN-S</b>	<b>8 WJTX-WLN-SS</b>	420	350
14, 15, 16	5/8	7/8-14	28,5	12	35	40	61	27	297	<b>10 WJTX-WLN-S</b>	<b>10 WJTX-WLN-SS</b>	350	350
18, 20	3/4	1 1/16-12	35	15,5	40	45	68	27	379	<b>12 WJTX-WLN-S</b>	<b>12 WJTX-WLN-SS</b>	350	350
22, 25	1	1 5/16-12	41,3	21,4	40	49	71	33	420	<b>16 WJTX-WLN-S</b>		280	—
28, 30, 32	1 1/4	1 5/8-12	47,6	24,4	41	55	79	44,5	500	<b>20 WJTX-WLN-S</b>		280	—

Приведенные коды заказа включены в нашу текущую программу производства.

Дюймовые и метрические детали могут различаться по размеру шестигранника.

Для заказа варианта без контргайки удалите суффикс "WLN" (например, 16 WJTX)

$\frac{PN \text{ (бар)}}{10} = PN \text{ (МПа)}$

Не создавать чертежи на основе этих размеров. Они могут быть изменены, и на них распространяются технологические допуски согласно стандарту ISO.

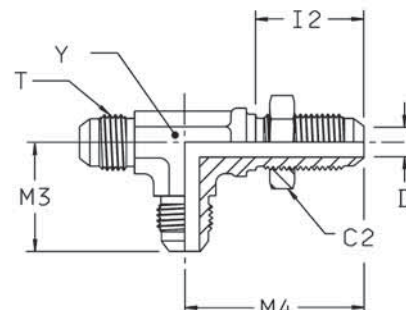
### Макс. толщина стенки переборки

Типоразмер	Наруж. диам. трубы		Переборочный фитинг прямой Макс. толщина мм	Переборочный фитинг фасонный Макс. толщина мм
	дюйм	метрич.		
4	1/4	6	8,4	5,3
5	5/16	8	8,4	5,3
6	3/8	10	10,7	7,1
8	1/2	12	11,2	8,4
10	5/8	14-16	10,9	8,1
12	3/4	18-20	11,2	8,6
14	7/8		10,4	7,9
16	1	22-25	9,9	7,4
20	1 1/4	28-32	10,2	7,4
24	1 1/2	35-38	7,1	—
32	2		7,1	—



**WJTX Переборочный тройник проходной**

Соединитель Triple-Lok® 37°  
SAE 070958 MS51516



Наруж. диам. трубы		Резьба UN/UNF-2A T	C2 мм	D мм	I2 мм	M3 мм	M4 мм	Y мм	Вес (сталь) г/шт.	Triple-Lok® Сталь	PN (бар)
мм	дюйм										
6	1/4	7/16-20	17,5	4,4	26	25	40	11	58	<b>4 WJTX-WLN-S</b>	500
10	3/8	9/16-18	20,6	7,5	28	28	46	14	75	<b>6 WJTX-WLN-S</b>	420
12	1/2	3/4-16	25	9,9	32	35	54	19	158	<b>8 WJTX-WLN-S</b>	420
14, 15, 16	5/8	7/8-14	28,5	12	35	40	61	27	309	<b>10 WJTX-WLN-S</b>	350
18, 20	3/4	1 1/16-12	35	15,5	40	45	68	27	340	<b>12 WJTX-WLN-S</b>	350
22, 25	1	1 5/16-12	41,3	21,5	40	49	71	36,5	390	<b>16 WJTX-WLN-S</b>	280
28, 30, 32	1 1/4	1 5/8-12	47,6	27,5	41	55	79	44,5	450	<b>20 WJTX-WLN-S</b>	280

Приведенные коды заказа включены в нашу текущую программу производства.

Дюймовые и метрические детали могут различаться по размеру шестигранника.

Для заказа варианта без контргайки удалите суффикс "WLN" (например, 16 WJTX)

$\frac{PN \text{ (бар)}}{10} = PN \text{ (МПа)}$

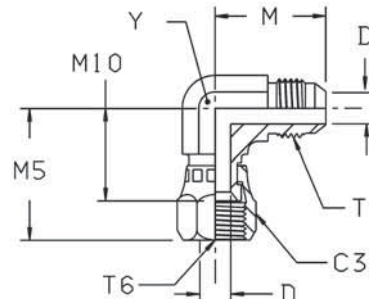
Не создавать чертежи на основе этих размеров. Они могут быть изменены, и на них распространяются технологические допуски согласно стандарту ISO.

**K****Макс. толщина стенки переборки**

Типоразмер	Наруж. диам. трубы		Переборочный фитинг прямой Макс. толщина мм	Переборочный фитинг фасонный Макс. толщина мм
	дюйм	метрич.		
4	1/4	6	8,4	5,3
5	5/16	8	8,4	5,3
6	3/8	10	10,7	7,1
8	1/2	12	11,2	8,4
10	5/8	14-16	10,9	8,1
12	3/4	18-20	11,2	8,6
14	7/8		10,4	7,9
16	1	22-25	9,9	7,4
20	1 1/4	28-32	10,2	7,4
24	1 1/2	35-38	7,1	—
32	2		7,1	—

## С6МХ Фитинг угловой

Соединитель Triple-Lok® 37° / Стяжная гайка Triple-Lok® 37°  
SAE 070221 MS51521



Наруж. диам. трубы		Резьба UN/UNF-2A T	Резьба UN/UNF-2B T6	C3 мм	D мм	M мм	M5 мм	M10 мм	Y мм	Вес (сталь) г/шт.	Triple-Lok® Сталь	Triple-Lok® Нерж. сталь	PN (бар)	
мм	дюйм												S	SS
6	3/16	3/8-24	3/8-24	14	3	21	25	18	11	27	<b>3 C6X-S</b>		500	—
	1/4	7/16-20	7/16-20		4,4	23	25	17	13	37	<b>4C6MXS</b>	<b>4C6MXSS</b>	500	350
	5/16	1/2-20	1/2-20		6	24	25	17	13	43	<b>5C6MXS</b>	<b>5C6MXSS</b>	420	350
	3/8	9/16-18	9/16-18		7,5	27	27	22	14	54	<b>6C6MXS</b>	<b>6C6MXSS</b>	350	350
	1/2	3/4-16	3/4-16		9,9	32	34	24	19	105	<b>8C6MXS</b>	<b>8C6MXSS</b>	350	350
14, 15, 16	5/8	7/8-14	7/8-14	27	12	37	40	28	22	162	<b>10C6MXS</b>	<b>10C6MXSS</b>	350	350
	3/4	1 1/16-12	1 1/16-12		15,5	42	42	30	27	260	<b>12C6MXS</b>	<b>12C6MXSS</b>	350	350
22	7/8	1 3/16-12	1 3/16-12	35	18,3	46	45	34	33	293	<b>14 C6X-S</b>		250	—
	1	1 5/16-12	1 5/16-12		21,5	46	52	37	33	420	<b>16C6MXS</b>	<b>16C6MXSS</b>	250	250
28, 30, 32	1 1/4	1 5/8-12	1 5/8-12	50	27,5	52	59	43	41	679	<b>20C6MXS</b>	<b>20C6MXSS</b>	250	210
	1 1/2	1 7/8-12	1 7/8-12		33	59	67	47	48	747	<b>24 C6X-S</b>	<b>24C6MXSS</b>	170	140
35, 38	2	2 1/2-12	2 1/2-12	73	45	78	87	62	64	920	<b>32 C6X-S</b>		110	—

Приведенные коды заказа включены в нашу текущую программу производства.

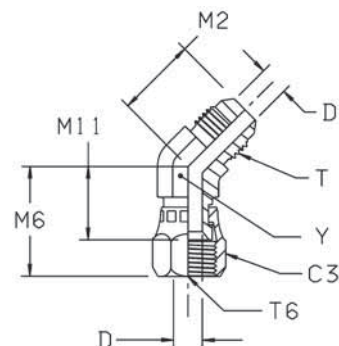
Дюймовые и метрические детали могут различаться по размеру шестигранника.

$\frac{PN \text{ (бар)}}{10} = PN \text{ (МПа)}$

Не создавать чертежи на основе этих размеров. Они могут быть изменены, и на них распространяются технологические допуски согласно стандарту ISO.

**V6MX Фитинг угловой 45°**

Соединитель Triple-Lok® 37° / Стяжная гайка Triple-Lok® 37°  
SAE 070321 MS51522



Наруж. диам. трубы		Резьба UN/UNF-2A T	Резьба UN/UNF-2B T6	C3 мм	D мм	M2 мм	M6 мм	M11 мм	Y мм	Вес (сталь) г/шт.	Triple-Lok® Сталь	Triple-Lok® Нерж. сталь	PN (бар)	
мм	дюйм												S	SS
6	1/4	7/16-20	7/16-20	14,3	4,4	18	24	15	11	30	<b>4 V6X-S</b>	<b>4 V6X-SS</b>	500	350
8	5/16	1/2-20	1/2-20	16	6	20	26	16	14	45	<b>5 V6X-S</b>	<b>5 V6X-SS</b>	420	350
10	3/8	9/16-18	9/16-18	19	7,5	21	29	19	14	47	<b>6V6MXS</b>	<b>6 V6X-SS</b>	350	350
12	1/2	3/4-16	3/4-16	22	9,9	25	33	22	19	89	<b>8V6MXS</b>	<b>8 V6X-SS</b>	350	350
14, 15, 16	5/8	7/8-14	7/8-14	27	12,3	28	37	24	22	131	<b>10V6MXS</b>	<b>10 V6X-SS</b>	350	350
18, 20	3/4	1 1/16-12	1 1/16-12	32	15,5	33	38	24	27	203	<b>12V6MXS</b>	<b>12 V6X-SS</b>	350	350
22	7/8	1 3/16-12	1 3/16-12	35	18,2	37	43	28	30	291	<b>14 V6X-S</b>		250	—
25	1	1 5/16-12	1 5/16-12	38	21,4	37	46	30	33,3	335	<b>16 V6X-S</b>	<b>16 V6X-SS</b>	250	250
28, 30, 32	1 1/4	1 5/8-12	1 5/8-12	50,8	27,3	40	53	36	41	572	<b>20 V6X-S</b>	<b>20 V6X-SS</b>	250	210
35, 38	1 1/2	1 7/8-12	1 7/8-12	57	33,3	45	58	39	48	715	<b>24 V6X-S</b>	<b>24 V6X-SS</b>	170	140
	2	2 1/2-12	2 1/2-12	73	45,2	56	73	50	66	960	<b>32 V6X-S</b>	<b>32 V6X-SS</b>	110	110

Приведенные коды заказа включены в нашу текущую программу производства.

Дюймовые и метрические детали могут различаться по размеру шестигранника.

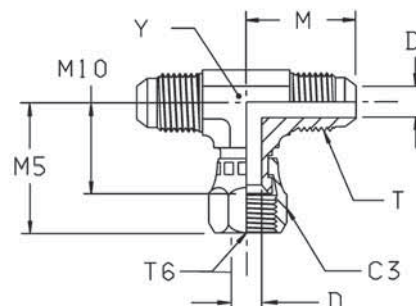
$$\frac{PN \text{ (бар)}}{10} = PN \text{ (МПа)}$$

Не создавать чертежи на основе этих размеров. Они могут быть изменены, и на них распространяются технологические допуски согласно стандарту ISO.

**K**

## S6MX Тройник-ответвитель со стяжной гайкой

Соединитель Triple-Lok® 37° / Стяжная гайка Triple-Lok® 37°  
SAE 070433 MS51524



Наруж. диам. трубы		Резьба UN/UNF-2A T	Резьба UN/UNF-2B T6	C3 мм	D мм	M мм	M5 мм	M10 мм	Y мм	Вес (сталь) г/шт.	Triple-Lok® Сталь	Triple-Lok® Нерж. сталь	PN (бар)	
мм	дюйм												S	SS
6	1/4	7/16-20	7/16-20	14,3	4,4	23	26	17	11	44	<b>4 S6X-S</b>	<b>4 S6X-SS</b>	500	350
8	5/16	1/2-20	1/2-20	17	6	24	27	17	13	58	<b>5S6MXS</b>	<b>5 S6X-SS</b>	420	350
10	3/8	9/16-18	9/16-18	19	7,5	27	32	22	14	71	<b>6S6MXS</b>	<b>6 S6X-SS</b>	350	350
12	1/2	3/4-16	3/4-16	22	9,9	32	35	24	19	133	<b>8S6MXS</b>	<b>8 S6X-SS</b>	350	350
14, 15, 16	5/8	7/8-14	7/8-14	27	12,3	37	41	28	22	203	<b>10S6MXS</b>	<b>10 S6X-SS</b>	350	350
18, 20	3/4	1 1/16-12	1 1/16-12	32	15,5	42	43	30	27	328	<b>12S6MXS</b>	<b>12 S6X-SS</b>	350	350
25	1	1 5/16-12	1 5/16-12	38	21,5	46	52	36	33	483	<b>16S6MXS</b>	<b>16 S6X-SS</b>	250	250
28, 30, 32	1 1/4	1 5/8-12	1 5/8-12	50,8	27,3	52	60	43	41	708	<b>20 S6X-S</b>	<b>20 S6X-SS</b>	250	210
35, 38	1 1/2	1 7/8-12	1 7/8-12	57	33,3	59	68	49	47,7	1100	<b>24 S6X-S</b>	<b>24 S6X-SS</b>	170	170

Приведенные коды заказа включены в нашу текущую программу производства.

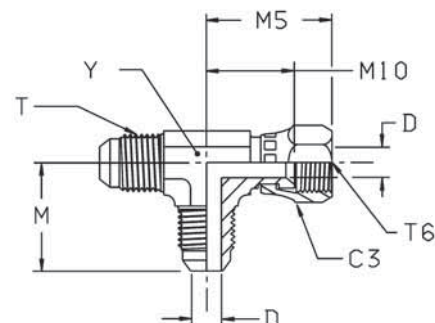
Дюймовые и метрические детали могут различаться по размеру шестигранника.

PN (бар) = PN (МПа)  
10

Не создавать чертежи на основе этих размеров. Они могут быть изменены, и на них распространяются технологические допуски согласно стандарту ISO.

## R6MX Тройник проходной со стяжной гайкой

Соединитель Triple-Lok® 37° / Стяжная гайка Triple-Lok® 37°  
SAE 070432



Наруж. диам. трубы		Резьба UN/UNF-2A T	Резьба UN/UNF-2B T6	C3 мм	D мм	M мм	M5 мм	M10 мм	Y мм	Вес (сталь) г/шт.	Triple-Lok® Сталь	Triple-Lok® Нерж. сталь	PN (бар)	
мм	дюйм												S	SS
6	1/4	7/16-20	7/16-20	14	4,4	23	26	17	11	44	<b>4R6MXS</b>	<b>4 R6X-SS</b>	500	350
8	5/16	1/2-20	1/2-20	17	6	24	26	17	13	56	<b>5R6MXS</b>	<b>5 R6X-SS</b>	420	350
10	3/8	9/16-18	9/16-18	19	7,5	27	32	22	14	69	<b>6R6MXS</b>	<b>6 R6X-SS</b>	350	350
12	1/2	3/4-16	3/4-16	22	9,9	32	35	24	19	136	<b>8R6MXS</b>	<b>8 R6X-SS</b>	350	350
14, 15, 16	5/8	7/8-14	7/8-14	27	12,3	37	41	28	22	207	<b>10R6MXS</b>	<b>10 R6X-SS</b>	350	350
18, 20	3/4	1 1/16-12	1 1/16-12	32	15,5	42	43	30	27	319	<b>12R6MXS</b>	<b>12 R6X-SS</b>	350	350
22	7/8	1 3/16-12	1 3/16-12	35	18,2	46	46	49	34	333	<b>14 R6X-S</b>	<b>14 R6MX-SS</b>	250	250
25	1	1 5/16-12	1 5/16-12	38	21,5	46	51	36	33	489	<b>16R6MXS</b>	<b>16 R6X-SS</b>	250	250
28, 30, 32	1 1/4	1 5/8-12	1 5/8-12	50,8	27,4	52	60	43	41	712	<b>20 R6X-S</b>	<b>20 R6X-SS</b>	250	210
35, 38	1 1/2	1 7/8-12	1 7/8-12	57	33,3	59	66	47	47,7	1100	<b>24 R6X-S</b>	<b>24 R6X-SS</b>	170	170

Приведенные коды заказа включены в нашу текущую программу производства.

Дюймовые и метрические детали могут различаться по размеру шестигранника.

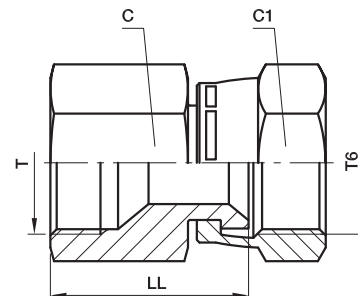
$$\frac{\text{PN (бар)}}{10} = \text{PN (МПа)}$$

Не создавать чертежи на основе этих размеров. Они могут быть изменены, и на них распространяются технологические допуски согласно стандарту ISO.

**K**

## BBMTX Соединитель с внутр. резьбой поворотный

Внутренняя резьба Triple-Lok® 37° / Стяжная гайка Triple-Lok® 37°



Наруж. диам. трубы		Резьба UN/UNF-2A T	Резьба UN/UNF-2B T6	C мм	C1 мм	LL мм	Вес (сталь) г/шт.	Triple-Lok® Сталь	Triple-Lok® Нерж. сталь	PN (бар)	
мм	дюйм									S	SS
6	1/4	7/16-20	7/16-20	14	14	23	25	<b>4BBMTXS</b>	<b>4BBMTXSS</b>	500	350
8	5/16	1/2-20	1/2-20	17	17	25,5	32	<b>5BBMTXS</b>	<b>5BBMTXSS</b>	420	350
10	3/8	9/16-18	9/16-18	19	19	25,5	60	<b>6BBMTXS</b>	<b>6BBMTXSS</b>	350	350
12	1/2	3/4-16	3/4-16	22	22	32	87	<b>8BBMTXS</b>	<b>8BBMTXSS</b>	350	350
14, 15, 16	5/8	7/8-14	7/8-14	27	27	36	150	<b>10BBMTXS</b>	<b>10BBMTXSS</b>	350	350
18, 20	3/4	1 1/16-12	1 1/16-12	32	32	37	221	<b>12BBMTXS</b>	<b>12BBMTXSS</b>	350	350
25	1	1 5/16-12	1 5/16-12	41	38	42	348	<b>16BBMTXS</b>	<b>16BBMTXSS</b>	250	250
28, 30, 32	1 1/4	1 5/8-12	1 5/8-12	50	50	47	955	<b>20BBMTXS</b>	<b>20BBMTXSS</b>	250	210
35, 38	1 1/2	1 7/8-12	1 7/8-12	60	60	54	1031	<b>24BBMTXS</b>	<b>24BBMTXSS</b>	170	140

Приведенные коды заказа включены в нашу текущую программу производства.

Дюймовые и метрические детали могут различаться по размеру шестигранника.

$\frac{PN \text{ (бар)}}{10} = PN \text{ (МПа)}$

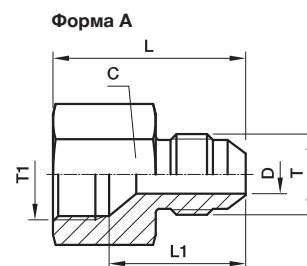
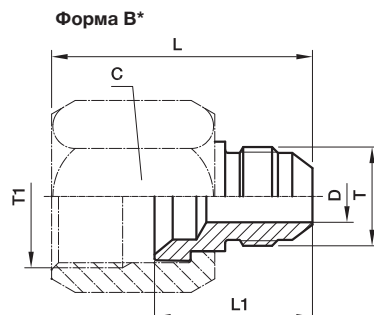
Не создавать чертежи на основе этих размеров. Они могут быть изменены, и на них распространяются технологические допуски согласно стандарту ISO.

## TRMTX Редуктор трубный

Соединитель Triple-Lok® 37° / Внутренняя резьба\* Triple-Lok® 37°

SAE 070123 MS51534

\*Форма А, фиксированный  
с внутренней резьбой



\* Для формы В требуется  
гайка ВТХ или ВТМХ  
(необходимо заказывать отдельно)

Труба Метрич. Т1 Н.Д.	Труба Метрич. Т Н.Д.	Труба дюйм Т1 Н.Д.	Труба дюйм Т Н.Д.	Резьба UN/UNF-2B Т1	Резьба UN/UNF-2A Т	Тип	С мм	D мм	L мм	L1 мм	Вес (сталь) г/шт.	Triple-Lok®			PN (бар)		
												Сталь	Нерж. сталь	Латунь	S	SS	
8	6	1/4	1/8	7/16-20	5/16-24	В	14,3	1,6	29	19	16	4-2 TRTX-S	4-2TRMTXSS	6-4 TRTX-B	500	350	
		5/16	1/4	1/2-20	7/16-20	А	17	4,4	29	20	21	5-4TRMTXS	5-4TRMTXSS		420	350	
		3/8	1/4	9/16-18	7/16-20	В	19	4,4	36	24,5	35	6-4TRTXS	6-4TRMTXSS		420	350	
		3/8	5/16	9/16-18	1/2-20	А	19	6	30	21	29	6-5TRMTXS	6-5TRMTXSS		420	350	
		1/2	1/4	3/4-16	7/16-20	В	22	4,4	38	25,5	38	8-4TRTXS	8-4TRMTXSS		420	350	
12	8	1/2	5/16	3/4-16	1/2-20	В	22	6	38	25,5	35	8-5TRTXS	8-5TRMTXSS	8-6 TRTX-B	420	350	
		1/2	3/8	3/4-16	9/16-18	В	22	7,5	38	25,5	32	8-6TRTXS	8-6TRMTXSS		420	350	
14, 15, 16	6	5/8	1/4	7/8-14	7/16-20	В	27	4,4	41	26	83	10-4 TRTX-S	10-4TRMTXSS	10-6 TRTX-B	350	350	
		5/8	5/16	7/8-14	1/2-20	В	27	6	41	26	80	10-5TRTXS	10-5TRMTXSS		350	350	
14, 15, 16	10	5/8	3/8	7/8-14	9/16-18	В	27	7,5	41	26	78	10-6 TRTX-S	10-6TRMTXSS	10-6 TRTX-B	350	350	
14, 15, 16	12	5/8	1/2	7/8-14	3/4-16	А	27	9,9	36,5	24,5	73	10-8TRMTXS	10-8TRMTXSS	12-4 TRTX-B	350	350	
		3/4	1/4	1 1/16-12	7/16-20	В	31,8	4,4	42,5	27,5	120	12-4 TRTX-S	12-4TRMTXSS		350	350	
		3/4	5/16	1 1/16-12	1/2-20	В	32	6	42,5	27,5	118	12-5TRTXS	12-5TRMTXSS		350	350	
		3/4	3/8	1 1/16-12	9/16-18	В	31,8	7,5	43	27,5	115	12-6 TRTX-S	12-6TRMTXSS		12-6 TRTX-B	350	350
		3/4	1/2	1 1/16-12	3/4-16	В	32	9,9	45	30	128	12-8TRTXS	12-8TRMTXSS		12-8 TRTX-B	350	350
18, 20	14, 15, 16	3/4	5/8	1 1/16-12	7/8-14	А	32	12,3	42	29,5	119	12-10TRMTXS	12-10TRMTXSS	14-6 TRTX-B	350	350	
		7/8	3/8	1 3/16-12	9/16-18	В	35	7,5	45	29	102	14-6 TRTX-S	14-6TRMTXSS		350	350	
		7/8	5/8	1 3/16-12	7/8-14	В	35	12,3	50	34	120	14-10 TRTX-S	14-10TRMTXSS		350	350	
		7/8	3/4	1 3/16-12	1 1/16-12	А	35	15,5	46,5	33	166	14-12 TRTX-S	14-12TRMTXSS		350	350	
		1	1/4	1 5/16-12	7/16-20	В	38	4,4	46,5	31	205	16-4 TRTX-S	16-4TRMTXSS		310	350	
25	10	1	3/8	1 5/16-12	9/16-18	В	41	7,5	46,5	29,5	215	16-6TRTXS	16-6TRMTXSS	16-8 TRTX-B	310	350	
		1	1/2	1 5/16-12	3/4-16	В	38	9,9	49	32	228	16-8 TRTX-S	16-8TRMTXSS		310	350	
		1	5/8	1 5/16-12	7/8-14	В	41	12,3	52	34,5	239	16-10TRTXS	16-10TRMTXSS		310	350	
		1	3/4	1 5/16-12	1 1/16-12	В	41	15,5	54,5	37	252	16-12TRTXS	16-12TRMTXSS		310	280	
		1	7/8	1 5/16-12	1 3/16-12	А	38	18,2	48,5	34	224	16-14 TRTX-S	16-14TRMTXSS		310	280	
28, 30, 32	14, 15, 16	1 1/4	1/2	1 5/8-12	3/4-16	В	50	9,9	54	36	380	20-8TRTXS	20-8TRMTXSS	20-10 TRTX-B	310	280	
		1 1/4	5/8	1 5/8-12	7/8-14	В	50	12,3	56	38	380	20-10TRTXS	20-10TRMTXSS		280	280	
		1 1/4	3/4	1 5/8-12	1 1/16-12	В	50	15,5	57	39	370	20-12TRTXS	20-12TRMTXSS		280	280	
		1 1/4	1	1 5/8-12	1 5/16-12	В	50	21,5	59	40,5	355	20-16TRTXS	20-16TRMTXSS		280	280	
		1 1/2	3/4	1 7/8-12	1 1/16-12	В	60	15,5	63	41,5	520	24-12TRTXS	24-12TRMTXSS		210	280	
35, 38	25	1 1/2	1	1 7/8-12	1 5/16-12	В	57	21,5	63	41,5	570	24-16 TRTX-S	24-16TRMTXSS	24-20 TRTX-B	210	140	
		1 1/2	1 1/4	1 7/8-12	1 5/8-12	В	57	27,4	64	43	614	24-20 TRTX-S	24-20TRMTXSS		210	140	
		1 1/2	1	2 1/4-12	1 7/8-12	В	65	33,3	72	48,5	839	28-24TRTXS	28-24TRMTXSS		140	140	
		1 1/2	1	2 1/2-12	1 7/8-12	В	73	33,3	75	48,5	900	32-24 TRTX-S	32-24TRMTXSS		140	—	

Приведенные коды заказа включены в нашу текущую программу производства.

Дюймовые и метрические детали могут различаться по размеру шестигранника.

$$\frac{PN \text{ (бар)}}{10} = PN \text{ (МПа)}$$

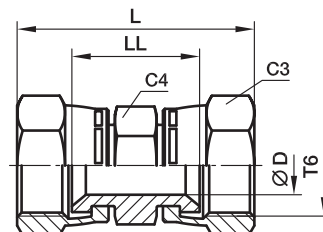
Номинальное давление PN указано для вариантов из стали и нерж. стали.

Для латуни снизить давление на 35%.

Не создавать чертежи на основе этих размеров. Они могут быть изменены, и на них распространяются технологические допуски согласно стандарту ISO.

## HMX6 Соединитель

Стяжные гайки Triple-Lok® 37°



Наруж. диам. трубы		Резьба UN/UNF-2B T6	C3 мм	C4 мм	D мм	L мм	LL мм	Вес (сталь) г/шт.	Triple-Lok® Сталь	Triple-Lok® Нерж. сталь	PN (бар)	
мм	дюйм										S	SS
6	1/4	7/16-20	14,3	14,3	4,4	38	20	27	<b>4 HX6-S</b>	<b>4HMX6SS</b>	500	500
8, 10	5/16, 3/8	9/16-18	17,5	17,5	7,5	45	26	35	<b>6 HX6-S</b>	<b>6HMX6SS</b>	350	350
12	1/2	3/4-16	22,2	22,2	9,9	51	29	64	<b>8 HX6-S</b>	<b>8HMX6SS</b>	350	350
14, 15, 16	5/8	7/8-14	25,4	25,4	12,3	58	32	115	<b>10 HX6-S</b>	<b>10HMX6SS</b>	350	350
18, 20	3/4	1 1/16-12	31,8	31,8	15,5	62	33	185	<b>12 HX6-S</b>	<b>12HMX6SS</b>	350	350
25	1	1 5/16-12	38	38	21,4	68	38	235	<b>16 HX6-S</b>	<b>16HMX6SS</b>	250	250

Приведенные коды заказа включены в нашу текущую программу производства.

Дюймовые и метрические детали могут различаться по размеру шестигранника.

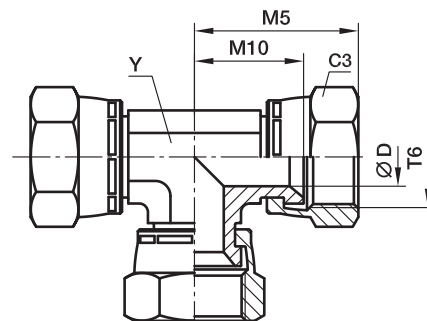
$\frac{PN \text{ (бар)}}{10} = PN \text{ (МПа)}$

Не создавать чертежи на основе этих размеров. Они могут быть изменены, и на них распространяются технологические допуски согласно стандарту ISO.



**JX6 Тройник соединительный со стяжными гайками**

Стяжные гайки Triple-Lok® 37°



Наруж. диам. трубы		Резьба UN/UNF-2B T6	C3 мм	D мм	M5 мм	M10 мм	Y мм	Вес (сталь) г/шт.	Triple-Lok® Сталь	PN (бар)
мм	дюйм									
6	1/4	7/16-20	14,3	4,4	26	17	11	55	<b>4 JX6-S</b>	500
8, 10	5/16, 3/8	9/16-18	17,5	7,5	32	22	14	85	<b>6 JX6-S</b>	350
12	1/2	3/4-16	22,2	9,9	35	24	19	150	<b>8 JX6-S</b>	350
14, 15,16	5/8	7/8-14	25,4	12,3	42	29	22	220	<b>10 JX6-S</b>	350
18, 20	3/4	1 1/16-12	31,8	15,5	42	30	27	345	<b>12 JX6-S</b>	350
25	1	1 5/16-12	38	21,4	52	36	30	510	<b>16 JX6-S</b>	250

Приведенные коды заказа включены в нашу текущую программу производства.

Дюймовые и метрические детали могут различаться по размеру шестигранника.

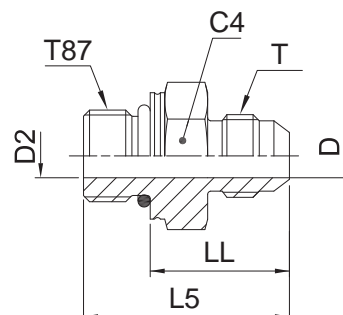
$\frac{PN \text{ (бар)}}{10} = PN \text{ (МПа)}$

Не создавать чертежи на основе этих размеров. Они могут быть изменены, и на них распространяются технологические допуски согласно стандарту ISO.

**K**

## F87OMX Ввертной фитинг

Triple-Lok® 37° / Наружная метрич. резьба – Уплотн. кольцо (ISO 6149)



Наруж. диам. трубы		Резьба метричес. T87	Резьба UN/UNF-2A T	C4 мм	D мм	D2 мм	L5 мм	LL мм	Вес (сталь) г/шт.	Triple-Lok® Сталь	Triple-Lok® Нерж. сталь	PN (бар)	
мм	дюйм											S	SS
6	1/4	M 10×1,0	7/16-20	14	4,4	4,4	30	21,5	25	<b>4M10F87OMXS</b>	<b>4M10F87OMXS</b>	500	350
8	5/16	M 10×1,0	1/2-20	14	4,4	6	30	21,5	30	<b>5M10F87OMXS</b>	<b>5M10F87OMXS</b>	420	350
8	5/16	M 12×1,5	1/2-20	19	6	6	33	22	37	<b>5M12F87OMXS</b>	<b>5M12F87OMXS</b>	420	350
8	5/16	M 14×1,5	1/2-20	19	6	6	34	23	40	<b>5M14F87OMXS</b>	<b>5M14F87OMXS</b>	420	350
10	3/8	M 14×1,5	9/16-18	19	7,5	7,5	34	23	44	<b>6M14F87OMXS</b>	<b>6M14F87OMXS</b>	420	350
10	3/8	M 16×1,5	9/16-18	22	7,5	7,5	35,5	24,5	53	<b>6M16F87OMXS</b>	<b>6M16F87OMXS</b>	420	350
10	3/8	M 18×1,5	9/16-18	24	7,5	7,5	36,5	24	60	<b>6M18F87OMXS</b>	<b>6M18F87OMXS</b>	350	350
12	1/2	M 14×1,5	3/4-16	19	9,9	7,5	36	25	41	<b>8M14F87OMXS</b>	<b>8M14F87OMXS</b>	420	350
12	1/2	M 16×1,5	3/4-16	22	9,9	9	38	26,5	57	<b>8M16F87OMXS</b>	<b>8M16F87OMXS</b>	420	350
12	1/2	M 18×1,5	3/4-16	24	9,9	9,9	39	26,5	71	<b>8M18F87OMXS</b>	<b>8M18F87OMXS</b>	350	350
14, 15, 16	5/8	M 14×1,5	7/8-14	24	12,3	7,5	40,5	29,5	73	<b>10M14F87OMXS</b>	<b>10M14F87OMXS</b>	350	350
14, 15, 16	5/8	M 18×1,5	7/8-14	24	12,3	11	43	30,5	75	<b>10M18F87OMXS</b>	<b>10M18F87OMXS</b>	350	350
14, 15, 16	5/8	M 22×1,5	7/8-14	27	12,3	12,3	43,5	30,5	98	<b>10M22F87OMXS</b>	<b>10M22F87OMXS</b>	350	350
14, 15, 16	5/8	M 27×2,0	7/8-14	32	12,3	12,3	46	30	75	<b>10M27F87OMXS</b>	<b>10M27F87OMXS</b>	350	350
18, 20	3/4	M 22×1,5	1 1/16-12	27	15,5	14	48	35	104	<b>12M22F87OMXS</b>	<b>12M22F87OMXS</b>	350	350
18, 20	3/4	M 27×2,0	1 1/16-12	32	15,5	15,5	51	35	158	<b>12M27F87OMXS</b>	<b>12M27F87OMXS</b>	350	350
25	1	M 27×2,0	1 5/16-12	36	21,5	18	50,5	34,5	206	<b>16M27F87OMXS</b>	<b>16M27F87OMXS</b>	280	280
25	1	M 33×2,0	1 5/16-12	41	21,5	21,5	53	37	273	<b>16M33F87OMXS</b>	<b>16M33F87OMXS</b>	280	280
28, 30, 32	1 1/4	M 42×2,0	1 5/8-12	50	27,5	30	55	39	431	<b>20M42F87OMXS</b>	<b>20M42F87OMXS</b>	280	210
35, 38	1 1/2	M 48×2,0	1 7/8-12	55	33	33	59	41,5	564	<b>24M48F87OMXS</b>	<b>24M48F87OMXS</b>	210	140

Детали Triple-Lok® из стали, нерж. стали и латуни поставляются с уплотнителем из NBR в стандартной комплектации.

Более подробная информация о других материалах уплотнителя на стр. K92.

Приведенные коды заказа включены в нашу текущую программу производства.

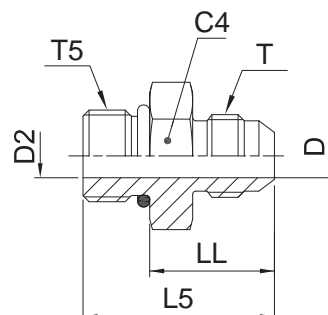
Дюймовые и метрические детали могут различаться по размеру шестигранника.

$$\frac{PN \text{ (бар)}}{10} = PN \text{ (МПа)}$$

Не создавать чертежи на основе этих размеров. Они могут быть изменены, и на них распространяются технологические допуски согласно стандарту ISO.

## F5OMX Ввертной фитинг

Triple-Lok® 37° / Наруж. резьба UN/UNF – Уплотн. кольцо (ISO 11926)  
SAE 070120 MS51525

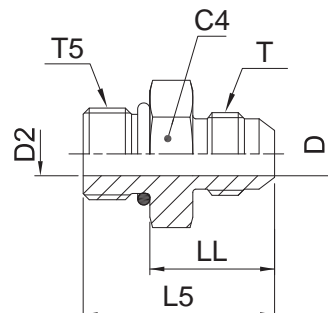


Наруж. диам. трубы		Резьба UN/UNF-2A T5	Резьба UN/UNF-2A T	C4 мм	D мм	D2 мм	L5 мм	LL мм	Вес (сталь) г/шт.	Triple-Lok® Сталь	Triple-Lok® Нерж. сталь	PN (бар)	
мм	дюйм											S	SS
6	1/8	5/16-24	5/16-24	11	1,6	1,6	27	19	8	<b>2 F5OX-S</b> <b>3 F5OX-S</b> <b>3-2 F5OX-S</b> <b>4F5OMXS</b>	<b>4F5OMXSS</b> <b>4-3F5OMXSS</b>	500	—
	3/16	3/8-24	3/8-24	13	3	3	28	20	10			500	—
	3/16	5/16-24	3/8-24	13	3	1,6	28	20	9			500	—
	1/4	7/16-20	7/16-20	14,3	4,4	4,4	31	22	15			500	350
6	1/4	3/8-24	7/16-20	14,3	4,4	3	30	23	12			500	350
6	1/4	1/2-20	7/16-20	16	4,4	4,4	31	22	25	<b>4-5 F5OX-S</b>	<b>4-5F5OMXSS</b>	420	350
6	1/4	9/16-18	7/16-20	17	4,4	4,4	33	23	27	<b>4-6F5OMXS</b>	<b>4-6F5OMXSS</b>	420	350
6	1/4	3/4-16	7/16-20	22,3	4,4	4,4	35	24	35	<b>4-8 F5OX-S</b>	<b>4-8F5OMXSS</b>	420	350
6	1/4	7/8-14	7/16-20	25,5	4,4	4,4	38	25	60	<b>4-10 F5OX-S</b>	<b>4-10F5OMXSS</b>	350	350
8	5/16	1/2-20	1/2-20	17	6	6	31	22	18	<b>5F5OMXS</b>	<b>5F5OMXSS</b>	420	350
8	5/16	7/16-20	1/2-20	14	6	4,5	31	22	18	<b>5-4F5OMXS</b>	<b>5-4F5OMXSS</b>	420	350
8	5/16	9/16-18	1/2-20	17,5	6	6	33	23	25	<b>5-6 F5OX-S</b>	<b>5-6F5OMXSS</b>	420	350
8	5/16	3/4-16	1/2-20	22,2	6	6	35	24	40	<b>5-8 F5OX-S</b>	<b>5-8F5OMXSS</b>	420	350
10	3/8	9/16-18	9/16-18	17	7,5	7,5	33	23	25	<b>6F5OMXS</b>	<b>6F5OMXSS</b>	420	350
10	3/8	7/16-20	9/16-18	16	7,5	4,4	32	23	40	<b>6-4 F5OX-S</b>	<b>6-4F5OMXSS</b>	420	350
10	3/8	1/2-20	9/16-18	16	7,5	6	32	23	56	<b>6-5 F5OX-S</b>	<b>6-5F5OMXSS</b>	420	350
10	3/8	3/4-16	9/16-18	22	7,5	7,5	35	24	44	<b>6-8F5OMXS</b>	<b>6-8F5OMXSS</b>	420	350
10	3/8	7/8-14	9/16-18	27	7,5	7,5	38	25	85	<b>6-10F5OMXS</b>	<b>6-10F5OMXSS</b>	350	350
10	3/8	1 1/16-12	9/16-18	31,8	7,5	15,5	42	27	100	<b>6-12 F5OX-S</b>	<b>6-12F5OMXSS</b>	350	350
12	1/2	3/4-16	3/4-16	22	9,9	9,9	38	27	58	<b>8F5OMXS</b>	<b>8F5OMXSS</b>	420	350
12	1/2	7/16-20	3/4-16	20,5	9,9	4,4	38	29	40	<b>8-4 F5OX-S</b>	<b>8-4F5OMXS</b>	420	350
12	1/2	9/16-18	3/4-16	19	9,9	7,5	36,5	26,5	44	<b>8-6F5OMXS</b>	<b>8-6F5OMXSS</b>	420	350
12	1/2	7/8-14	3/4-16	27	9,9	9,9	41	28	73	<b>8-10F5OMXS</b>	<b>8-10F5OMXSS</b>	350	350
12	1/2	1 1/16-12	3/4-16	32	9,9	9,9	45	30	126	<b>8-12F5OMXS</b>	<b>8-12F5OMXSS</b>	350	350
12	1/2	1 5/16-12	3/4-16	38	9,9	9,9	45	30	160	<b>8-16 F5OX-S</b>	<b>8-16F5OMXSS</b>	310	310
14, 15, 16	5/8	7/8-14	7/8-14	27	12,3	12,3	43	30,5	75	<b>10F5OMXS</b>	<b>10F5OMXSS</b>	350	350
14, 15, 16	5/8	9/16-18	7/8-14	23,8	12,3	7,5	43	33	60	<b>10-6 F5OX-S</b>	<b>10-6F5OMXS</b>	350	350
14, 15, 16	5/8	3/4-16	7/8-14	24	12,3	9,9	42	30,5	65	<b>10-8F5OMXS</b>	<b>10-8F5OMXSS</b>	350	350
14, 15, 16	5/8	1 1/16-12	7/8-14	32	12,3	12,3	47	32	132	<b>10-12F5OMXS</b>	<b>10-12F5OMXSS</b>	350	350
14, 15, 16	5/8	1 5/16-12	7/8-14	38	12,3	12,3	48	33	170	<b>10-16 F5OX-S</b>	<b>10-16F5OMXSS</b>	310	310
18, 20	3/4	1 1/16-12	1 1/16-12	32	15,5	15,5	50	35	134	<b>12F5OMXS</b>	<b>12F5OMXSS</b>	350	350
18, 20	3/4	3/4-16	1 1/16-12	28,6	15,5	9,9	49	38	104	<b>12-8 F5OX-S</b>	<b>12-8F5OMXS</b>	350	350
18, 20	3/4	7/8-14	1 1/16-12	27	15,5	12,3	48	35	108	<b>12-10F5OMXS</b>	<b>12-10F5OMXSS</b>	350	350
18, 20	3/4	1 3/16-12	1 1/16-12	35	15,5	15,5	50	35	170	<b>12-14 F5OX-S</b>	<b>12-14F5OMXS</b>	310	310
18, 20	3/4	1 5/16-12	1 1/16-12	38	15,5	21,5	50,5	35,5	197	<b>12-16 F5OX-S</b>	<b>12-16F5OMXSS</b>	310	310
18, 20	3/4	1 5/8-12	1 1/16-12	47,6	15,5	15,5	53	38	230	<b>12-20 F5OX-S</b>	<b>12-20F5OMXSS</b>	280	280
22	7/8	1 3/16-12	1 3/16-12	35	18,2	18,2	51	36	174	<b>14 F5OX-S</b>	<b>14F5OMXS</b>	280	280
22	7/8	1 5/16-12	1 3/16-12	38	18,2	18,2	51	36	223	<b>14-16 F5OX-S</b>	<b>14-16F5OMXS</b>	280	280
25	1	1 5/16-12	1 5/16-12	41	21,5	21,5	52	36,5	203	<b>16F5OMXS</b>	<b>16F5OMXSS</b>	280	280
25	1	3/4-16	1 5/16-12	35	21,4	9,9	45	34	160	<b>16-8 F5OX-S</b>	<b>16-8F5OMXSS</b>	280	280

Продолжение на странице K28

## F5OMX Ввертной фитинг

Triple-Lok® 37° / Наруж. резьба UN/UNF – Уплотн. кольцо (ISO 11926)  
SAE 070120 MS51525



Наруж. диам. трубы		Резьба UN/UNF-2A T5	Резьба UN/UNF-2A T	C4 мм	D мм	D2 мм	L5 мм	LL мм	Вес (сталь) г/шт.	Triple-Lok® Сталь	Triple-Lok® Нерж. сталь	PN (бар)	
мм	дюйм											S	SS
25	1	7/8-14	1 5/16-12	35	21,4	12,3	53	40	183	<b>16-10 F5OX-S</b>	<b>16-10F5OMXSS</b>	280	280
25	1	1 1/16-12	1 5/16-12	36	21,4	15,5	52	36,5	204	<b>16-12F5OMXS</b>	<b>16-12F5OMXSS</b>	280	280
25	1	1 3/16-12	1 5/16-12	35	21,4	18,3	52	37	198	<b>16-14 F5OX-S</b>	<b>16-14F5OMXSS</b>	280	280
25	1	1 5/8-12	1 5/16-12	47,6	21,4	21,4	54	39	270	<b>16-20 F5OX-S</b>	<b>16-20F5OMXSS</b>	280	280
25	1	1 7/8-12	1 5/16-12	54	21,4	21,4	56	41	310	<b>16-24 F5OX-S</b>	<b>16-24F5OMXSS</b>	210	210
28, 30, 32	1 1/4	1 5/8-12	1 5/8-12	50	27,5	27,5	55	40	274	<b>20F5OMXS</b>	<b>20F5OMXSS</b>	280	210
28, 30, 32	1 1/4	1 1/16-12	1 5/8-12	43	27,4	15,5	58	43	250	<b>20-12 F5OX-S</b>	<b>20-12F5OMXSS</b>	280	210
28, 30, 32	1 1/4	1 5/16-12	1 5/8-12	43	27,4	21,4	59	44	280	<b>20-16 F5OX-S</b>	<b>20-16F5OMXSS</b>	280	210
28, 30, 32	1 1/4	1 7/8-12	1 5/16-12	54	27,4	27,4	57	42	454	<b>20-24 F5OX-S</b>	<b>20-24F5OMXSS</b>	280	210
35, 38	1 1/2	1 7/8-12	1 7/8-12	55	33	33	60	45	355	<b>24F5OMXS</b>	<b>24F5OMXSS</b>	210	140
35, 38	1 1/2	1 5/8-12	1 7/8-12	51	33,3	27,4	64	49	340	<b>24-20 F5OX-S</b>	<b>24-20F5OMXSS</b>	210	140
35, 38	1 1/2	2 1/2-12	1 7/8-12	70	33,3	33,3	64	49	400	<b>24-32 F5OX-S</b>		140	—
	2	2 1/2-12	2 1/2-12	70	45,2	45,2	71	56	650	<b>32 F5OX-S</b>		140	—
	2	1 7/8-12	2 1/2-12	66,7	45,2	33,3	75	60	600	<b>32-24 F5OX-S</b>		140	—

Детали Triple-Lok® из стали, нерж. стали и латуни поставляются с уплотнителем из NBR в стандартной комплектации. Более подробная информация о других материалах уплотнителя на стр. K92.

Приведенные коды заказа включены в нашу текущую программу производства.

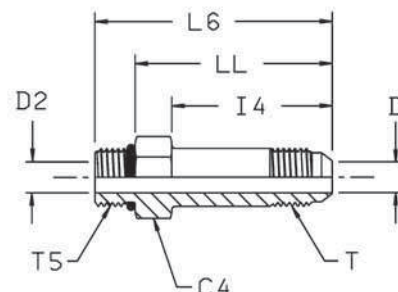
Дюймовые и метрические детали могут различаться по размеру шестигранника.

$$\frac{PN \text{ (бар)}}{10} = PN \text{ (МПа)}$$

Не создавать чертежи на основе этих размеров. Они могут быть изменены, и на них распространяются технологические допуски согласно стандарту ISO.

## FF50MX Ввертной фитинг удлинённый

Triple-Lok® 37° / Наруж. резьба UN/UNF – Уплотн. кольцо (ISO 11926)  
SAE 070122 MS51526



Наруж. диам. трубы		Резьба UN/UNF-2A T5	Резьба UN/UNF-2A T	C4 мм	D мм	D2 мм	I4 мм	L6 мм	LL мм	Вес (сталь) г/шт.	Triple-Lok® Сталь	Triple-Lok® Нерж. сталь	PN (бар)	
мм	дюйм												S	SS
6	1/4	7/16-20	7/16-20	14,3	4,4	4,4	35	53	44	33	<b>4 FF50X-S</b>	<b>4 FF50X-SS</b>	500	500
10	3/8	9/16-18	9/16-18	17,5	7,5	7,5	40	59	49	53	<b>6 FF50X-S</b>	<b>6 FF50X-SS</b>	420	420
12	1/2	3/4-16	3/4-16	22,2	9,9	9,9	48	69	58	104	<b>8 FF50X-S</b>	<b>8 FF50X-SS</b>	420	420
14, 15, 16	5/8	7/8-14	7/8-14	25,4	12,3	12,3	53	77	64	151	<b>10 FF50X-S</b>	<b>10 FF50X-SS</b>	350	350
18, 20	3/4	1 1/16-12	1 1/16-12	31,8	15,5	15,5	64	92	77	277	<b>12 FF50X-S</b>	<b>12 FF50X-SS</b>	350	350
25	1	1 5/16-12	1 5/16-12	38	21,4	21,4	72	101	86	458	<b>16 FF50X-S</b>	<b>16 FF50X-SS</b>	280	280
28, 30, 32	1 1/4	1 5/8-12	1 5/8-12	47,6	27,4	27,4	88	119	104	862	<b>20 FF50X-S</b>	<b>20 FF50X-SS</b>	280	280

Детали Triple-Lok® из стали, нерж. стали и латуни поставляются с уплотнителем из NBR в стандартной комплектации. Более подробная информация о других материалах уплотнителя на стр. K92.

Приведенные коды заказа включены в нашу текущую программу производства.

Дюймовые и метрические детали могут различаться по размеру шестигранника.

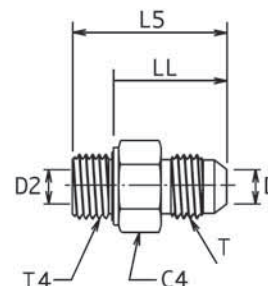
PN (бар) = PN (МПа)  
10

Не создавать чертежи на основе этих размеров. Они могут быть изменены, и на них распространяются технологические допуски согласно стандарту ISO.

**K**

## F42EDMX Ввертной фитинг

Triple-Lok® 37° / Наруж. резьба BSPP – Уплотнитель ED (ISO 1179)



Наруж. диам. трубы		Резьба BSPP T4	Резьба UN/UNF-2A T	C4 мм	D мм	D2 мм	L5 мм	LL мм	Вес (сталь) г/шт.	Triple-Lok® Сталь	Triple-Lok® Нерж. сталь	PN (бар)	
мм	дюйм											S	SS
6	1/4	1/8-28	7/16-20	14	4,4	4,4	30	22	20	4F42EDMXS	4F42EDMXSS	500	350
6	1/4	1/4-19	7/16-20	19	4,4	4,4	35	23	34	4-4F42EDMXS	4-4F42EDMXSS	420	350
6	1/4	3/8-19	7/16-20	22	4,4	4,4	36	24	47	4-6F42EDMXS	4-6F42EDMXSS	420	350
6	1/4	1/2-14	7/16-20	27	4,4	4,4	39,5	25,5	99	4-8F42EDMXS	4-8F42EDMXSS	350	350
6	1/4	3/4-14	7/16-20	32	4,4	18	43	27	88	4-12F42EDMXS	4-12F42EDMXSS	350	350
8	5/16	1/8-28	1/2-20	14	6	4	30	22	20	5F42EDMXS	5F42EDMXSS	420	350
8	5/16	1/4-19	1/2-20	19	6	6	35	23	30	5-4F42EDMXS	5-4F42EDMXSS	420	350
8	5/16	3/8-19	1/2-20	22	6	6	36	24	47	5-6F42EDMXS	5-6F42EDMXSS	420	350
10	3/8	1/4-19	9/16-18	19	7,5	6	35	23	28	6F42EDMXS	6F42EDMXSS	420	350
10	3/8	1/8-28	9/16-18	17	7,5	4	31	23	27	6-2F42EDMXS	6-2F42EDMXSS	420	350
10	3/8	3/8-19	9/16-18	22	7,5	7,5	36	24	40	6-6F42EDMXS	6-6F42EDMXSS	420	350
10	3/8	1/2-14	9/16-18	27	7,5	7,5	39,5	25,5	95	6-8F42EDMXS	6-8F42EDMXSS	350	350
10	3/8	3/4-14	9/16-18	32	7,5	18	45,5	29,5	100	6-12F42EDMXS	6-12F42EDMXSS	350	350
12	1/2	3/8-19	3/4-16	22	9,9	9	38,5	26,5	50	8F42EDMXS	8F42EDMXSS	420	350
12	1/2	1/4-19	3/4-16	19	9,9	6	39	27	40	8-4F42EDMXS	8-4F42EDMXSS	420	350
12	1/2	1/2-14	3/4-16	27	9,9	9,9	42	28	100	8-8F42EDMXS	8-8F42EDMXSS	350	350
12	1/2	3/4-14	3/4-16	32	9,9	9,9	46	30	100	8-12F42EDMXS	8-12F42EDMXSS	350	350
12	1/2	1-11	3/4-16	41	9,9	23	53	35	150	8-16F42EDMXS	8-16F42EDMXSS	280	280
14, 15, 16	5/8	1/2-14	7/8-14	27	12,3	12,3	45	31	103	10F42EDMXS	10F42EDMXSS	350	350
14, 15, 16	5/8	1/4-19	7/8-14	24	12,3	6	41	29	110	10-4F42EDMXS	10-4F42EDMXSS	350	350
14, 15, 16	5/8	3/8-19	7/8-14	24	12,3	9	43	31	65	10-6F42EDMXS	10-6F42EDMXSS	350	350
14, 15, 16	5/8	3/4-14	7/8-14	32	12,3	12,3	48	32	160	10-12F42EDMXS	10-12F42EDMXSS	350	350
14, 15, 16	5/8	1-11	7/8-14	41	12,3	12,3	51	33	205	10-16F42EDMXS	10-16F42EDMXSS	280	280
18, 20	3/4	3/4-14	1 1/16-12	32	15,5	15,5	51	35	165	12F42EDMXS	12F42EDMXSS	350	350
18, 20	3/4	3/8-19	1 1/16-12	27	15,5	9	50	38	105	12-6F42EDMXS	12-6F42EDMXSS	350	350
18, 20	3/4	1/2-14	1 1/16-12	27	15,5	14	49	35	118	12-8F42EDMXS	12-8F42EDMXSS	350	350
18, 20	3/4	1-11	1 1/16-12	41	15,5	15,5	53,5	34,5	292	12-16F42EDMXS	12-16F42EDMXSS	280	280
18, 20	3/4	1 1/4-11	1 1/16-12	50	15,5	30	62	42	220	12-20F42EDMXS	12-20F42EDMXSS	280	210
22	7/8	3/4-14	1 3/16-12	32	18	18	51	35	173	14F42EDMXS	14F42EDMXSS	280	280
25	1	1-11	1 5/16-12	41	21,5	21,5	55	37	262	16F42EDMXS	16F42EDMXSS	280	280
25	1	1/2-14	1 5/16-12	36	21,5	14	54	40	145	16-8F42EDMXS	16-8F42EDMXSS	280	280
25	1	3/4-14	1 5/16-12	36	21,5	18	53	37	217	16-12F42EDMXS	16-12F42EDMXSS	280	280
25	1	1 1/4-11	1 5/16-12	50	21,5	21,5	59	39	386	16-20F42EDMXS	16-20F42EDMXSS	280	280
28, 30, 32	1 1/4	1 1/4-11	1 5/8-12	50	27,5	27,5	60	40	375	20F42EDMXS	20F42EDMXSS	280	210
28, 30, 32	1 1/4	3/4-14	1 5/8-12	46	27,5	27,5	59,5	43,5	220	20-12F42EDMXS	20-12F42EDMXSS	280	210
28, 30, 32	1 1/4	1-11	1 5/8-12	46	27,5	23	62	44	255	20-16F42EDMXS	20-16F42EDMXSS	280	210
28, 30, 32	1 1/4	1 1/2-11	1 5/8-12	55	27,5	27,5	64	42	420	20-24F42EDMXS	20-24F42EDMXSS	210	140
35, 38	1 1/2	1 1/2-11	1 7/8-12	55	33	33	67	45	480	24F42EDMXS	24F42EDMXSS	210	140
35, 38	1 1/2	1-11	1 7/8-12	50	33	23	63	45	390	24-16F42EDMXS	24-16F42EDMXSS	210	210
35, 38	1 1/2	1 1/4-11	1 7/8-12	50	33	30	62	42	420	24-20F42EDMXS	24-20F42EDMXSS	210	210
42		1 1/2-11	2 1/4-12	60	39	36	71	49	746	28-24F42EDMXS	28-24F42EDMXSS	140	105

Детали Triple-Lok® из стали, нерж. стали и латуни поставляются с уплотнителем из NBR в стандартной комплектации. Более подробная информация о других материалах уплотнителя на стр. K92.

Приведенные коды заказа включены в нашу текущую программу производства.

Дюймовые и метрические детали могут различаться по размеру шестигранника.

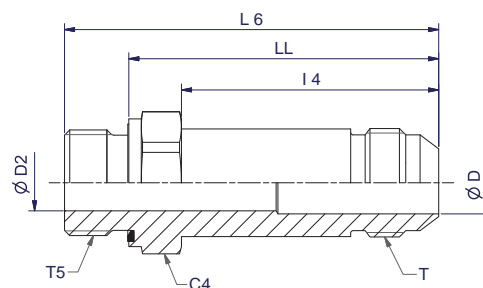
$$\frac{PN \text{ (бар)}}{10} = PN \text{ (МПа)}$$

Не создавать чертежи на основе этих размеров. Они могут быть изменены, и на них распространяются технологические допуски согласно стандарту ISO.

**FF42EDMX Ввертной фитинг удлинённый**

Triple-Lok® 37° / Наруж. резьба BSPP – Уплотнитель ED (ISO 1179-2)

SAE 070122



Наруж. диам. трубы		Резьба UN/UNF-2A T	Резьба BSPP T5	C4 мм	D мм	D2 мм	I4 мм	L6 мм	LL мм	Вес (сталь) г/шт.	Triple-Lok® Сталь	Triple-Lok® Нерж. сталь	PN (бар)	
мм	дюйм												S	SS
10	3/8	9/16-18	1/4-19	19	8	6	40	61	49	<b>60</b>	<b>6FF42EDMXS</b>	<b>6FF42EDMXSS</b>	420	350
12	1/2	3/4-16	3/8-14	22	10	9	48	70	58	<b>100</b>	<b>8FF42EDMXS</b>	<b>8FF42EDMXSS</b>	420	350
14, 15, 16	5/8	7/8-14	1/2-14	27	12	12	53	79	65	<b>170</b>	<b>10FF42EDMXS</b>	<b>10FF42EDMXSS</b>	350	350
18, 20	3/4	1 1/16-12	3/4-14	32	16	16	64	93	77	<b>280</b>	<b>12FF42EDMXS</b>	<b>12FF42EDMXSS</b>	350	350

Детали Triple-Lok® из стали, нерж. стали и латуни поставляются с уплотнителем из NBR в стандартной комплектации. Более подробная информация о других материалах уплотнителя на стр. K92.

Приведенные коды заказа включены в нашу текущую программу производства.

Дюймовые и метрические детали могут различаться по размеру шестигранника.

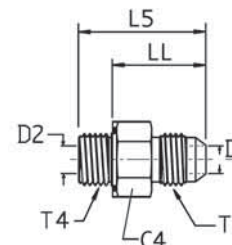
$\frac{\text{PN (бар)}}{10} = \text{PN (МПа)}$

Не создавать чертежи на основе этих размеров. Они могут быть изменены, и на них распространяются технологические допуски согласно стандарту ISO.

**K**

## F4OMX Фитинг ввертной

Triple-Lok® 37° / Наруж. резьба BSPP – Уплотн. кольцо + стопорное кольцо (ISO 1179)



Наруж. диам. трубы		Резьба BSPP T4	Резьба UN/UNF-2A T	C4	D	D2	L5	LL	Вес (сталь) г/шт.	Triple-Lok® Сталь	Triple-Lok® Нерж. сталь	PN (бар)	
мм	дюйм											S	SS
6	1/4	1/8-28	7/16-20	17	4,4	4,4	28	21	20	<b>4F4OMXS</b>	<b>4F4OMXSS</b>	350	350
6	1/4	1/4-19	7/16-20	19	4,4	4,4	32	21	34	<b>4-4F4OMXS</b>	<b>4-4F4OMXSS</b>	350	350
6	1/4	3/8-19	7/16-20	22	4,4	4,4	33	22	47	<b>4-6F4OMXS</b>	<b>4-6F4OMXSS</b>	350	350
6	1/4	1/2-14	7/16-20	30	4,4	4,4	39	24	99	<b>4-8F4OMXS</b>	<b>4-8F4OMXSS</b>	350	350
8	5/16	1/8-28	1/2-20	17	6	4,4	28	21	25	<b>5F4OMXS</b>	<b>5F4OMXSS</b>	350	350
8	5/16	1/4-19	1/2-20	19	6	6	32	21	30	<b>5-4F4OMXS</b>	<b>5-4F4OMXSS</b>	350	350
8	5/16	3/8-19	1/2-20	22	6	6	33	22	47	<b>5-6F4OMXS</b>	<b>5-6F4OMXSS</b>	350	350
10	3/8	1/4-19	9/16-18	19	7,5	6	32,5	21	28	<b>6F4OMXS</b>	<b>6F4OMXSS</b>	350	350
10	3/8	1/8-28	9/16-18	17	7,5	4,4	29	22	27	<b>6-2F4OMXS</b>	<b>6-2F4OMXSS</b>	350	350
10	3/8	3/8-19	9/16-18	22	7,5	7,5	33	22	40	<b>6-6F4OMXS</b>	<b>6-6F4OMXSS</b>	350	350
10	3/8	1/2-14	9/16-18	30	7,5	7,5	38	23,5	25	<b>6-8F4OMXS</b>	<b>6-8F4OMXSS</b>	350	350
10	3/8	3/4-14	9/16-18	36	7,5	7,5	39,5	25	100	<b>6-12F4OMXS</b>	<b>6-12F4OMXSS</b>	280	280
12	1/2	3/8-19	3/4-16	22	9,9	9,9	36	25	50	<b>8F4OMXS</b>	<b>8F4OMXSS</b>	350	350
12	1/2	1/4-19	3/4-16	19	9,9	6	41	24	40	<b>8-4F4OMXS</b>	<b>8-4F4OMXSS</b>	350	350
12	1/2	1/2-14	3/4-16	30	9,9	9,9	41	27	100	<b>8-8F4OMXS</b>	<b>8-8F4OMXSS</b>	350	350
12	1/2	3/4-14	3/4-16	36	9,9	9,9	42	28,5	100	<b>8-12F4OMXS</b>	<b>8-12F4OMXSS</b>	280	250
12	1/2	1-11	3/4-16	46	9,9	9,9	47	29	150	<b>8-16F4OMXS</b>	<b>8-16F4OMXSS</b>	280	250
14, 15, 16	5/8	1/2-14	7/8-14	30	12,3	12,3	43	28,5	103	<b>10F4OMXS</b>	<b>10F4OMXSS</b>	350	350
14, 15, 16	5/8	1/4-19	7/8-14	24	12,3	6	39	28	110	<b>10-4F4OMXS</b>	<b>10-4F4OMXSS</b>	350	350
14, 15, 16	5/8	3/8-19	7/8-14	24	12,3	9	39	28	65	<b>10-6F4OMXS</b>	<b>10-6F4OMXSS</b>	350	350
14, 15, 16	5/8	3/4-14	7/8-14	36	12,3	12,3	45	30,5	160	<b>10-12F4OMXS</b>	<b>10-12F4OMXSS</b>	280	250
18, 20	3/4	3/4-14	1 1/16-12	36	15,5	15,5	47,5	33	165	<b>12F4OMXS</b>	<b>12F4OMXSS</b>	280	250
18, 20	3/4	3/8-19	1 1/16-12	27	15,5	9	44	34	97	<b>12-6F4OMXS</b>	<b>12-6F4OMXSS</b>	350	250
18, 20	3/4	1/2-14	1 1/16-12	30	15,5	12	47	32	118	<b>12-8F4OMXS</b>	<b>12-8F4OMXSS</b>	350	350
18, 20	3/4	1-11	1 1/16-12	46	15,5	15,5	52,5	34	292	<b>12-16F4OMXS</b>	<b>12-16F4OMXSS</b>	280	250
18, 20	3/4	1 1/4-11	1 1/16-12	50	15,5	15,5	53	34,5	220	<b>12-20F4OMXS</b>	<b>12-20F4OMXSS</b>	250	175
25	1	1-11	1 5/16-12	46	21,5	21,5	53,5	35	262	<b>16F4OMXS</b>	<b>16F4OMXSS</b>	280	250
25	1	1/2-14	1 5/16-12	36	21,5	12	48,5	34	145	<b>16-8F4OMXS</b>	<b>16-8F4OMXSS</b>	280	250
25	1	3/4-14	1 5/16-12	36	21,5	15,5	48,5	34	173	<b>16-12F4OMXS</b>	<b>16-12F4OMXSS</b>	280	250
25	1	1 1/4-11	1 5/16-12	50	27,5	27,5	56	37,5	386	<b>16-20F4OMXS</b>	<b>16-20F4OMXSS</b>	250	175
28, 30, 32	1 1/4	1 1/4-11	1 5/8-12	50	27,5	27,5	56	37,5	325	<b>20F4OMXS</b>	<b>20F4OMXSS</b>	250	175
28, 30, 32	1 1/4	3/4-14	1 5/8-12	46	27,5	15,5	51	36,5	220	<b>20-12F4OMXS</b>	<b>20-12F4OMXSS</b>	280	175
28, 30, 32	1 1/4	1-11	1 5/8-12	46	27,5	15,5	51	37	330	<b>20-16F4OMXS</b>	<b>20-16F4OMXSS</b>	280	210
28, 30, 32	1 1/4	1 1/2-11	1 5/8-12	55	27,5	27,5	57	38,5	480	<b>20-24F4OMXS</b>	<b>20-24F4OMXSS</b>	210	140
35, 38	1 1/2	1 1/2-11	1 7/8-12	55	33	33	61	42,5	480	<b>24F4OMXS</b>	<b>24F4OMXSS</b>	210	140
35, 38	1 1/2	1 1/4-11	1 7/8-12	50	33	27,5	60,5	42	420	<b>24-20F4OMXS</b>	<b>24-20F4OMXSS</b>	210	140
42	1 1/2	1 1/2-11	2 1/4	60	39	33	67,5	49	740	<b>28-24F4OMXS</b>	<b>28-24F4OMXSS</b>	140	105

Детали Triple-Lok® из стали, нерж. стали и латуни поставляются с уплотнителем из NBR в стандартной комплектации. Более подробная информация о других материалах уплотнителя на стр. K92.

Приведенные коды заказа включены в нашу текущую программу производства.

Дюймовые и метрические детали могут различаться по размеру шестигранника.

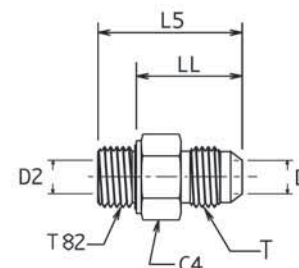
$$\frac{\text{PN (бар)}}{10} = \text{PN (МПа)}$$

Не создавать чертежи на основе этих размеров. Они могут быть изменены, и на них распространяются технологические допуски согласно стандарту ISO.



## F82EDMX Ввертной фитинг

Triple-Lok® 37° / Наружная метрич. резьба – Уплотнитель ED (ISO 9974)



Наруж. диам. трубы		Резьба Метрич. T82	Резьба UN/UNF-2A T	C4 мм	D мм	D2 мм	L5 мм	LL мм	Вес (сталь) г/шт.	Triple-Lok®		PN (бар)	
мм	дюйм									Сталь	Нерж. сталь	S	SS
6	1/4	M 10×1,0	7/16-20	14	4,4	4	30	22	19	4M10F82EDMXS	4M10F82EDMXSS	500	350
6	1/4	M 12×1,5	7/16-20	17	4,4	6	34	22	30	4M12F82EDMXS	4M12F82EDMXSS	420	350
8	5/16	M 10×1,0	1/2-20	14	6	4	30	22	17	5M10F82EDMXS	5M10F82EDMXSS	420	350
8	5/16	M 12×1,5	1/2-20	17	6	6	34	22	28	5M12F82EDMXS	5M12F82EDMXSS	420	350
8	5/16	M 14×1,5	1/2-20	19	6	7	35	23	35	5M14F82EDMXS	5M14F82EDMXSS	420	350
10	3/8	M 12×1,5	9/16-18	17	7,5	6	35	23	33	6M12F82EDMXS	6M12F82EDMXSS	420	350
10	3/8	M 14×1,5	9/16-18	19	7,5	7	35	23	38	6M14F82EDMXS	6M14F82EDMXSS	420	350
10	3/8	M 16×1,5	9/16-18	22	7,5	9	36	24	53	6M16F82EDMXS	6M16F82EDMXSS	420	350
10	3/8	M 18×1,5	9/16-18	24	7,5	11	36	24	60	6M18F82EDMXS	6M18F82EDMXSS	350	350
10	3/8	M 22×1,5	9/16-18	27	7,5	14	39,5	25,5	68	6M22F82EDMXS	6M22F82EDMXSS	350	350
12	1/2	M 14×1,5	3/4-16	19	9,9	7	38,5	26,5	41	8M14F82EDMXS	8M14F82EDMXSS	420	350
12	1/2	M 16×1,5	3/4-16	22	9,9	9	38,5	26,5	57	8M16F82EDMXS	8M16F82EDMXSS	420	350
12	1/2	M 18×1,5	3/4-16	24	9,9	11	38,5	26,5	71	8M18F82EDMXS	8M18F82EDMXSS	350	350
12	1/2	M 22×1,5	3/4-16	27	9,9	14	42	28	70	8M22F82EDMXS	8M22F82EDMXSS	350	350
14, 15, 16	5/8	M 18×1,5	7/8-14	24	12,3	11	42,5	30,5	104	10M18F82EDMXS	10M18F82EDMXSS	350	350
14, 15, 16	5/8	M 22×1,5	7/8-14	27	12,3	14	44,5	30,5	161	10M22F82EDMXS	10M22F82EDMXSS	350	350
18, 20	3/4	M 18×1,5	1 1/16-12	27	15,5	11	44,5	32,5	85	12M18F82EDMXS	12M18F82EDMXSS	350	350
18, 20	3/4	M 22×1,5	1 1/16-12	27	15,5	14	49	35	273	12M22F82EDMXS	12M22F82EDMXSS	350	350
18, 20	3/4	M 26×1,5	1 1/16-12	32	15,5	18	51	35	135	12M26F82EDMXS	12M26F82EDMXSS	350	350
18, 20	3/4	M 27×2,0	1 1/16-12	32	15,5	16	51	35	431	12M27F82EDMXS	12M27F82EDMXSS	350	350
25	1	M 26×1,5	1 5/16-12	36	21,5	18	55	39	350	16M26F82EDMXS	16M26F82EDMXSS	280	280
25	1	M 27×2,0	1 5/16-12	36	21,5	16	52,5	36,5	360	16M27F82EDMXS	16M27F82EDMXSS	280	280
25	1	M 33×2,0	1 5/16-12	41	21,5	23	54,5	36,5	431	16M33F82EDMXS	16M33F82EDMXSS	280	280
28, 30, 32	1 1/4	M 42×2,0	1 5/8-12	50	27,5	30	60	40	431	20M42F82EDMXS	20M42F82EDMXSS	280	210
35, 38	1 1/2	M 48×2,0	1 7/8-12	55	33	36	67	45	580	24M48F82EDMXS	24M48F82EDMXSS	210	140

Детали Triple-Lok® из стали, нерж. стали и латуни поставляются с уплотнителем из NBR в стандартной комплектации. Более подробная информация о других материалах уплотнителя на стр. K92.

Приведенные коды заказа включены в нашу текущую программу производства.

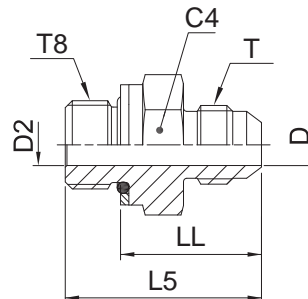
Дюймовые и метрические детали могут различаться по размеру шестигранника.

$$\frac{PN \text{ (бар)}}{10} = PN \text{ (МПа)}$$

Не создавать чертежи на основе этих размеров. Они могут быть изменены, и на них распространяются технологические допуски согласно стандарту ISO.

## F8OMX Ввертной фитинг

Triple-Lok® 37° / Наружная метрич. резьба – Уплотн. кольцо + стопорное кольцо



Наруж. диам. трубы		Резьба Метрич. T8	Резьба UN/UNF-2A T	C4 мм	D мм	D2 мм	L5 мм	LL мм	Вес (сталь) г/шт.	Triple-Lok® Сталь	Triple-Lok® Нерж. сталь	PN (бар)	
мм	дюйм											S	SS
6	1/4	M 10×1,0	7/16-20	14	4,4	4,4	30	21,5	25	<b>4M10F8OMXS</b>	<b>4M10F8OMXS</b>	350	350
6	1/4	M 12×1,5	7/16-20	17	4,4	6	33	22	35	<b>4M12F8OMXS</b>	<b>4M12F8OMXS</b>	420	350
8	5/16	M 10×1,0	1/2-20	14	6	4,5	30	21,5	25	<b>5M10F8OMXS</b>	<b>5M10F8OMXS</b>	350	350
8	5/16	M 12×1,5	1/2-20	19	6	6	33	22	35	<b>5M12F8OMXS</b>	<b>5M12F8OMXS</b>	420	350
8	5/16	M 14×1,5	1/2-20	19	6	6	34	24	35	<b>5M14F8OMXS</b>	<b>5M14F8OMXS</b>	350	350
10	3/8	M 12×1,5	9/16-18	17	7,5	6	34	23	35	<b>6M12F8OMXS</b>	<b>6M12F8OMXS</b>	420	350
10	3/8	M 14×1,5	9/16-18	19	7,5	7,5	34	23	35	<b>6M14F8OMXS</b>	<b>6M14F8OMXS</b>	350	350
10	3/8	M 16×1,5	9/16-18	22	7,5	9	35,5	24	51	<b>6M16F8OMXS</b>	<b>6M16F8OMXS</b>	350	350
10	3/8	M 18×1,5	9/16-18	24	7,5	11	36,5	24	60	<b>6M18F8OMXS</b>	<b>6M18F8OMXS</b>	250	350
12	1/2	M 14×1,5	3/4-16	19	9,9	7,5	36	25	38	<b>8M14F8OMXS</b>	<b>8M14F8OMXS</b>	350	350
12	1/2	M 16×1,5	3/4-16	22	9,9	9	38	26,5	55	<b>8M16F8OMXS</b>	<b>8M16F8OMXS</b>	350	350
12	1/2	M 18×1,5	3/4-16	24	9,9	11	39	26,5	66	<b>8M18F8OMXS</b>	<b>8M18F8OMXS</b>	250	250
12	1/2	M 22×1,5	3/4-16	27	9,9	14	41	28	70	<b>8M22F8OMXS</b>	<b>8M22F8OMXS</b>	250	250
14, 15, 16	5/8	M 18×1,5	7/8-14	24	12,3	11	43	30,5	71	<b>10M18F8OMXS</b>	<b>10M18F8OMXS</b>	250	250
14, 15, 16	5/8	M 20×1,5	7/8-14	27	12,3	11	44,5	33	90	<b>10M20F8OMXS</b>	<b>10M20F8OMXS</b>	250	250
14, 15, 16	5/8	M 22×1,5	7/8-14	27	12,3	14	43,5	30,5	98	<b>10M22F8OMXS</b>	<b>10M22F8OMXS</b>	250	250
18, 20	3/4	M 18×1,5	1 1/16-12	27	15,5	11	50,5	38	85	<b>12M18F8OMXS</b>	<b>12M18F8OMXS</b>	250	250
18, 20	3/4	M 22×1,5	1 1/16-12	27	15,5	14	48	35	104	<b>12M22F8OMXS</b>	<b>12M22F8OMXS</b>	250	250
18, 20	3/4	M 24×1,5	1 1/16-12	30	15,5	14	44,5	32,5	120	<b>12M26F8OMXS</b>	<b>12M26F8OMXS</b>	210	210
18, 20	3/4	M 27×2,0	1 1/16-12	32	15,5	18	51	35	154	<b>12M27F8OMXS</b>	<b>12M27F8OMXS</b>	210	210
25	1	M 22×1,5	1 5/16-12	36	21,5	14	47,5	34,5	180	<b>16M22F8OMXS</b>	<b>16M22F8OMXS</b>	250	250
25	1	M 26×1,5	1 5/16-12	36	21,5	15,5	51,5	34,5	202	<b>16M26F8OMXS</b>	<b>16M26F8OMXS</b>	210	210
25	1	M 27×2,0	1 5/16-12	36	21,5	18	50,5	34,5	202	<b>16M27F8OMXS</b>	<b>16M27F8OMXS</b>	210	210
25	1	M 33×2,0	1 5/16-12	41	21,5	23	53	37	267	<b>16M33F8OMXS</b>	<b>16M33F8OMXS</b>	210	210
28, 30, 32	1 1/4	M 42×2,0	1 5/8-12	50	27,5	30	55	39	427	<b>20M42F8OMXS</b>	<b>20M42F8OMXS</b>	210	210
35, 38	1 1/2	M 48×2,0	1 7/8-12	55	33	36	59,5	42	545	<b>24M48F8OMXS</b>	<b>24M48F8OMXS</b>	140	140

Детали Triple-Lok® из стали, нерж. стали и латуни поставляются с уплотнителем из NBR в стандартной комплектации.

Более подробная информация о других материалах уплотнителя на стр. K92.

Приведенные коды заказа включены в нашу текущую программу производства.

Дюймовые и метрические детали могут различаться по размеру шестигранника.

PN (бар) = PN (МПа)  
10

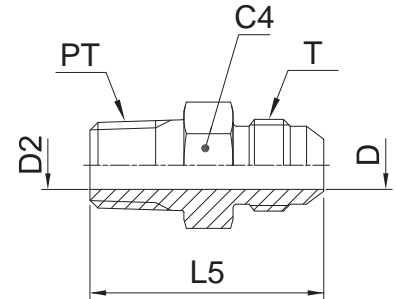
Не создавать чертежи на основе этих размеров. Они могут быть изменены, и на них распространяются технологические допуски согласно стандарту ISO.

## FMTX Ввертной фитинг

Triple-Lok® 37° / Наружная резьба NPTF\* (SAE 476)

SAE 070102 MS51500

\*Нерж. сталь = NPT для предотвращения задиrow



Наруж. диам. трубы		Резьба NPT/NPTF PT	Резьба UN/UNF-2A T	C4 мм	D мм	D2 мм	L5 мм	Вес (сталь) г/шт.	Triple-Lok® Сталь	Triple-Lok® Нерж. сталь	Triple-Lok® Латунь	PN (бар)		
мм	дюйм											S	SS	
5	1/8	1/8-27	5/16-24	11	1,6	4,7	28	10	<b>2 FTX-S</b>			420	—	
	3/16	1/8-27	3/8-24	11	3	3	29	12	<b>3 FTX-S</b>			420	—	
	6	1/4	1/8-27	7/16-20	13	4,4	4,4	31	14	<b>4FMTXS</b>	<b>4FMTXSS</b>	<b>4FMTXB</b>	420	350
	6	1/4	1/4-18	7/16-20	14	4,4	4,4	36	26	<b>4-4FMTXS</b>	<b>4-4FMTXSS</b>	<b>4-4FMTXB</b>	420	350
6	1/4	3/8-18	7/16-20	19	4,4	4,4	36,5	26	<b>4-6 FTX-S</b>	<b>4-6FMTXSS</b>	<b>4-6FMTXB</b>	420	350	
		1/2-14	7/16-20	22,3	4,4	4,4	43	26	<b>4-8 FTX-S</b>	<b>4-8FMTXSS</b>	<b>4-8FMTXB</b>	420	350	
8	5/16	1/8-27	1/2-20	14	6	5	31	17	<b>5FMTXS</b>	<b>5FMTXSS</b>	<b>5FMTXB</b>	420	350	
		1/4-18	1/2-20	14	6	6	36	25	<b>5-4FMTXS</b>	<b>5-4FMTXSS</b>	<b>5-4FMTXB</b>	420	350	
8	5/16	3/8-18	1/2-20	19	6	6	36	30	<b>5-6FMTXS</b>	<b>5-6FMTXSS</b>	<b>5-6FMTXB</b>	420	350	
		1/4-18	9/16-18	17	7,5	7,5	36,5	25	<b>6FMTXS</b>	<b>6FMTXSS</b>	<b>6FMTXB</b>	420	350	
10	3/8	1/8-27	9/16-18	16	7,5	4,7	31,5	21	<b>6-2 FTX-S</b>	<b>6-2FMTXSS</b>	<b>6-2FMTXB</b>	420	350	
		3/8-18	9/16-18	19	7,5	7,5	36,5	39	<b>6-6FMTXS</b>	<b>6-6FMTXSS</b>	<b>6-6FMTXB</b>	420	350	
	3/8	1/2-14	9/16-18	22	7,5	7,5	43	47	<b>6-8FMTXS</b>	<b>6-8FMTXSS</b>	<b>6-8FMTXB</b>	420	350	
		3/4-14	9/16-18	28,6	7,5	15,5	42	109	<b>6-12 FTX-S</b>	<b>6-12FMTXSS</b>	<b>6-12FMTXB</b>	420	350	
	12	1/2	3/8-18	3/4-16	19	9,9	9,9	39	45	<b>8FMTXS</b>	<b>8FMTXSS</b>	<b>8FMTXB</b>	420	350
12	1/2	1/4-18	3/4-16	19	9,9	7	39	42	<b>8-4FMTXS</b>	<b>8-4FMTXSS</b>	<b>8-4FMTXB</b>	420	350	
		1/2-14	3/4-16	22	9,9	9,9	45,5	74	<b>8-8FMTXS</b>	<b>8-8FMTXSS</b>	<b>8-8FMTXB</b>	420	350	
	1/2	3/4-14	3/4-16	27	9,9	9,9	47	121	<b>8-12FMTXS</b>	<b>8-12FMTXSS</b>	<b>8-12FMTXB</b>	380	350	
		1/2-14	7/8-14	24	12,3	12,3	48	77	<b>10FMTXS</b>	<b>10FMTXSS</b>	<b>10FMTXB</b>	350	350	
14, 15, 16	5/8	3/8-18	7/8-14	24	12,3	10	43	63	<b>10-6FMTXS</b>	<b>10-6FMTXSS</b>	<b>10-6FMTXB</b>	350	350	
14, 15, 16	5/8	3/4-14	7/8-14	27	12,3	12,3	49,5	122	<b>10-12FMTXS</b>	<b>10-12FMTXSS</b>	<b>10-12FMTXB</b>	350	350	
		3/4-14	1 1/16-12	27	15,5	15,5	53	123	<b>12FMTXS-S</b>	<b>12FMTXSS</b>	<b>12FMTXB</b>	350	350	
18, 20	3/4	3/8-18	1 1/16-12	28,5	15,5	10,3	47,5	90	<b>12-6 FTX-S</b>	<b>12-6FMTXSS</b>	<b>12-6FMTXB</b>	350	350	
		1/2-14	1 1/16-12	28,5	15,5	13,5	52	103	<b>12-8 FTX-S</b>	<b>12-8FMTXSS</b>	<b>12-8FMTXB</b>	350	350	
	3/4	1-11,5	1 1/16-12	35	15,5	15,5	57	176	<b>12-16 FTX-S</b>	<b>12-16FMTXSS</b>	<b>12-16FMTXB</b>	310	280	
		3/4-14	1 3/16-12	31,7	18,3	18,3	53	137	<b>14 FTX-S</b>	<b>14FMTXSS</b>	<b>14FMTXB</b>	280	245	
25	1	1-11,5	1 5/16-12	36	21,5	21,5	58,5	189	<b>16FMTXS</b>	<b>16FMTXSS</b>	<b>16FMTXB</b>	280	280	
25	1	1/2-14	1 5/16-12	36	21,5	18	53,5	110	<b>16-8 FTX-S</b>	<b>16-8FMTXSS</b>	<b>16-8FMTXB</b>	280	280	
		3/4-14	1 5/16-12	36	21,5	18	53,5	149	<b>16-12FMTXS</b>	<b>16-12FMTXSS</b>	<b>16-12FMTXB</b>	280	280	
25	1	1 1/4-11,5	1 5/16-12	47,6	21,4	21,4	54	331	<b>16-20 FTX-S</b>	<b>16-20FMTXSS</b>	<b>16-20FMTXB</b>	280	280	
28, 30, 32	1 1/4	1 1/4-11,5	1 5/8-12	46	27,5	32	62	315	<b>20FMTXS</b>	<b>20FMTXSS</b>	<b>20FMTXB</b>	210	210	
28, 30, 32	1 1/4	1-11,5	1 5/8-12	43	27,5	23,8	61,5	248	<b>20-16 FTX-S</b>	<b>20-16FMTXSS</b>	<b>20-16FMTXB</b>	280	210	
		1 1/2-11,5	1 7/8-12	50	33	38	68	430	<b>24FMTXS</b>	<b>24FMTXSS</b>	<b>24FMTXB</b>	210	140	
35, 38	1 1/2	1-11,5	1 7/8-12	51	33,3	24	66,5	310	<b>24-16 FTX-S</b>	<b>24-16FMTXSS</b>	<b>24-16FMTXB</b>	210	140	
		1 1/4-11,5	1 7/8-12	51	33,3	31,7	67,5	359	<b>24-20 FTX-S</b>	<b>24-20FMTXSS</b>	<b>24-20FMTXB</b>	210	140	
35, 38	1 1/2	2-11,5	1 7/8-12	66,7	33,3	33,3	72,5	720	<b>24-32 FTX-S</b>	<b>24-32FMTXSS</b>	<b>24-32FMTXB</b>	140	140	
		2-11,5	2 1/2-12	66,7	45,2	45,2	79	858	<b>32 FTX-S</b>	<b>32FMTXSS</b>	<b>32FMTXB</b>	140	105	
		1 1/2-11,5	2 1/2-12	66,7	45,2	38	78	720	<b>32-24 FTX-S</b>	<b>32-24FMTXSS</b>	<b>32-24FMTXB</b>	140	105	

Приведенные коды заказа включены в нашу текущую программу производства.

Дюймовые и метрические детали могут различаться по размеру шестигранника.

$\frac{PN \text{ (бар)}}{10} = PN \text{ (МПа)}$

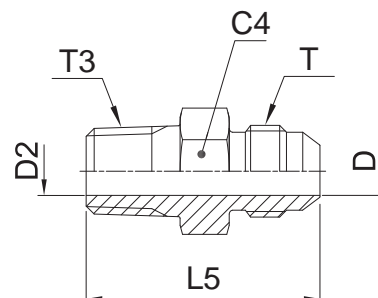
Номинальное давление PN указано для вариантов из стали и нерж. стали.

Для латуни снизить давление на 35%.

Не создавать чертежи на основе этих размеров. Они могут быть изменены, и на них распространяются технологические допуски согласно стандарту ISO.

## F3MX Ввертной фитинг

Triple-Lok® 37° / Наружная резьба BSPT (ISO 7)



Наруж. диам. трубы		Резьба BSPT T3	Резьба UN/UNF-2A T	C4 мм	D мм	D2 мм	L5 мм	Вес (сталь) г/шт.	Triple-Lok® Сталь	Triple-Lok® Нерж. сталь	PN (бар)	
мм	дюйм										S	SS
6	1/4	1/8-28	7/16-20	13	4,4	4,4	31	13	<b>4F3MXS</b>	<b>4F3MXSS</b>	315	315
6	1/4	1/4-19	7/16-20	14	4,4	4,4	35,5	25	<b>4-4F3MXS</b>	<b>4-4F3MXSS</b>	315	315
8	5/16	1/8-28	1/2-20	14	6	7	35	17	<b>5F3MXS</b>	<b>5F3MXSS</b>	315	315
8	5/16	1/4-19	1/2-20	14	6	7	35	24	<b>5-4F3MXS</b>	<b>5-4F3MXSS</b>	315	315
10	3/8	1/4-19	9/16-18	17	7,5	7	35,5	25	<b>6F3MXS</b>	<b>6F3MXSS</b>	315	315
10	3/8	3/8-19	9/16-18	19	7,5	10	35,5	37	<b>6-6F3MXS</b>	<b>6-6F3MXSS</b>	315	315
10	3/8	1/2-14	9/16-18	22	7,5	13,5	43	45	<b>6-8F3MXS</b>	<b>6-8F3MXSS</b>	315	315
12	1/2	3/8-19	3/4-16	19	9,9	10	39	43	<b>8F3MXS</b>	<b>8F3MXSS</b>	315	315
12	1/2	1/4-19	3/4-16	19	9,9	7	38	41	<b>8-4F3MXS</b>	<b>8-4F3MXSS</b>	315	315
12	1/2	1/2-14	3/4-16	22	9,9	13,5	45,5	71	<b>8-8F3MXS</b>	<b>8-8F3MXSS</b>	315	315
14, 15, 16	5/8	1/2-14	7/8-14	24	12,3	13,5	48	74	<b>10F3MXS</b>	<b>10F3MXSS</b>	315	315
14, 15, 16	5/8	3/8-19	7/8-14	24	12,3	10	43	61	<b>10-6F3MXS</b>	<b>10-6F3MXSS</b>	315	315
14, 15, 16	5/8	3/4-14	7/8-14	27	12,3	18	48,5	117	<b>10-12F3MXS</b>	<b>10-12F3MXSS</b>	160	160
18, 20	3/4	3/4-14	1 1/16-12	27	15,5	18	51	119	<b>12F3MXS</b>	<b>12F3MXSS</b>	160	160
18, 20	3/4	1/2-14	1 1/16-12	27	15,5	13,5	51	100	<b>12-8F3MXS</b>	<b>12-8F3MXSS</b>	315	315
18, 20	3/4	1-11	1 1/16-12	36	15,5	24	57	214	<b>12-16F3MXS</b>	<b>12-16F3MXSS</b>	160	160
25	1	1-11	1 5/16-12	36	21,5	24	58,5	185	<b>16F3MXS</b>	<b>16F3MXSS</b>	160	160
25	1	3/4-14	1 5/16-12	36	21,5	18	53,5	146	<b>16-12F3MXS</b>	<b>16-12F3MXSS</b>	160	160
28, 30, 32	1 1/4	1 1/4-11	1 5/8-12	46	27,5	32	62	309	<b>20F3MXS</b>	<b>20F3MXSS</b>	160	160
28, 30, 32	1 1/4	1-11	1 5/8-12	46	27,5	24	61,5	243	<b>20-16F3MXS</b>	<b>20-16F3MXSS</b>	160	160
35, 38	1 1/2	1 1/2-11	1 7/8-12	50	33	38	68	421	<b>24F3MXS</b>	<b>24F3MXSS</b>	160	140
35, 38	1 1/2	1 1/4-11	1 7/8-12	50	33	32	67	352	<b>24-20F3MXS</b>	<b>24-20F3MXSS</b>	160	140

Приведенные коды заказа включены в нашу текущую программу производства.

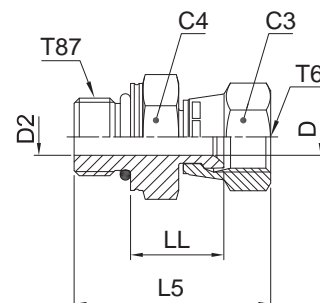
Дюймовые и метрические детали могут различаться по размеру шестигранника.

$$\frac{PN \text{ (бар)}}{10} = PN \text{ (МПа)}$$

Не создавать чертежи на основе этих размеров. Они могут быть изменены, и на них распространяются технологические допуски согласно стандарту ISO.

## F687OMX Ввертной фитинг со стяжной гайкой

Стяжная гайка Triple-Lok® 37° / Наружная метрич. резьба – Уплотн. кольцо (ISO 6149)



Наруж. диам. трубы		Резьба Метрич. T87	Резьба UN/UNF-2B T6	C4 мм	C3 мм	D мм	D2 мм	L5 мм	LL мм	Вес (сталь) г/шт.	Triple-Lok® Сталь	Triple-Lok® Нерж. сталь	PN (бар)	
мм	дюйм												S	SS
6	1/4	M 10×1,0	7/16-20	14	14	4,4	4,4	32	15	25	4M10F687OMXS	4M10F687OMXSS	500	350
6	1/4	M 12×1,5	7/16-20	17	14	4,4	6	35	15	30	4M12F687OMXS	4M12F687OMXSS	420	350
8	5/16	M 10×1,0	1/2-20	14	17	6	4,5	34	16,5	40	5M10F687OMXS	5M10F687OMXSS	420	350
8	5/16	M 12×1,5	1/2-20	17	17	6	6	37	16,5	64	5M12F687OMXS	5M12F687OMXSS	420	350
10	3/8	M 14×1,5	9/16-18	19	19	7,5	7,5	38	18	65	6M14F687OMXS	6M14F687OMXSS	350	350
10	3/8	M 16×1,5	9/16-18	22	19	7,5	9	40	19	75	6M16F687OMXS	6M16F687OMXSS	350	350
12	1/2	M 16×1,5	3/4-16	22	22	9,9	9	44	21	80	8M16F687OMXS	8M16F687OMXSS	350	350
12	1/2	M 18×1,5	3/4-16	24	22	9,9	11	45	21	90	8M18F687OMXS	8M18F687OMXSS	350	350
14, 15, 16	5/8	M 18×1,5	7/8-14	24	27	12,3	11	48	23	108	10M18F687OMXS	10M18F687OMXSS	350	350
14, 15, 16	5/8	M 22×1,5	7/8-14	27	27	12,3	14	49	23	115	10M22F687OMXS	10M22F687OMXSS	350	350
18, 20	3/4	M 22×1,5	1 1/16-12	27	32	15,5	14	52	24,5	183	12M22F687OMXS	12M22F687OMXSS	350	350
18, 20	3/4	M 27×2,0	1 1/16-12	32	32	15,5	18	55	24,5	197	12M27F687OMXS	12M27F687OMXSS	350	350
25	1	M 33×2,0	1 5/16-12	41	38	21,5	23	59	27,5	250	16M33F687OMXS	16M33F687OMXSS	250	280
28, 30, 32	1 1/4	M 42×2,0	1 5/8-12	50	50	27,5	30	63	31	500	20M42F687OMXS	20M42F687OMXSS	250	210
35, 38	1 1/2	M 48×2,0	1 7/8-12	55	60	33	36	72	33	688	24M48F687OMXS	24M48F687OMXSS	170	140

Детали Triple-Lok® из стали, нерж. стали и латуни поставляются с уплотнителем из NBR в стандартной комплектации.

Более подробная информация о других материалах уплотнителя на стр. K92.

Приведенные коды заказа включены в нашу текущую программу производства.

Дюймовые и метрические детали могут различаться по размеру шестигранника.

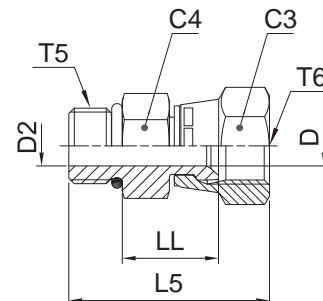
PN (бар) = PN (МПа)  
10

Не создавать чертежи на основе этих размеров. Они могут быть изменены, и на них распространяются технологические допуски согласно стандарту ISO.

K

## F65OMX Ввертной фитинг со стяжной гайкой

Стяжная гайка Triple-Lok® 37° / Наруж. резьба UN/UNF – Уплотн. кольцо (ISO 11926)



Наруж. диам. трубы		Резьба UNF T5	Резьба UN/UNF-2B T6	C4 мм	C3 мм	D мм	D2 мм	L5 мм	LL мм	Вес (сталь) г/шт.	Triple-Lok® Сталь	PN (бар)
мм	дюйм											
6	1/4	7/16-20	7/16-20	14	14	4,4	4,4	33	15	27	<b>4F65OMXS</b>	500
8	5/16	1/2-20	1/2-20	17	17	6	6	35	17	30	<b>5F65OMXS</b>	420
10	3/8	9/16-18	9/16-18	17	19	7,5	7,5	38	18	35	<b>6F65OMXS</b>	350
12	1/2	3/4-16	3/4-16	22,2	22	9,9	9,9	41,5	19	64	<b>8 F65OX-S</b>	350
14, 15, 16	5/8	7/8-14	7/8-14	25,4	25,4	12,3	12,3	46	20,5	112	<b>10 F65OX-S</b>	350
18, 20	3/4	1 1/16-12	1 1/16-12	28,6	28,6	15,5	15,5	54	25	183	<b>12 F65OX-S</b>	350
25	1	1 5/16-12	1 5/16-12	38	38	21,4	21,4	58	27	234	<b>16 F65OX-S</b>	250
28, 30, 32	1 1/4	1 5/8-12	1 5/8-12	51	51	27,5	27,5	63	32	500	<b>20 F65OX-S</b>	250

Детали Triple-Lok® из стали, нерж. стали и латуни поставляются с уплотнителем из NBR в стандартной комплектации. Более подробная информация о других материалах уплотнителя на стр. K92.

Приведенные коды заказа включены в нашу текущую программу производства.

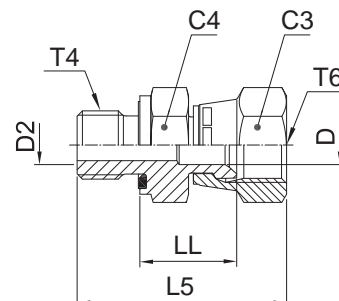
Дюймовые и метрические детали могут различаться по размеру шестигранника.

$$\frac{PN \text{ (бар)}}{10} = PN \text{ (МПа)}$$

Не создавать чертежи на основе этих размеров. Они могут быть изменены, и на них распространяются технологические допуски согласно стандарту ISO.

## F642EDMX Ввертной фитинг со стяжной гайкой

Стяжная гайка Triple-Lok® 37° / Наруж. резьба BSPP – Уплотнитель ED (ISO 1179)



Наруж. диам. трубы		Резьба BSPP T4	Резьба UN/UNF-2B T6	C4 мм	C3 мм	D мм	D2 мм	L5 мм	LL мм	Вес (сталь) г/шт.	Triple-Lok® Сталь	Triple-Lok® Нерж. сталь	PN (бар)	
мм	дюйм												S	SS
6	1/4	1/8-28	7/16-20	14	14	4,4	4,4	32	15	30	<b>4F642EDMXS</b>	<b>4F642EDMXSS</b>	500	350
6	1/4	1/4-19	7/16-20	19	14	4,4	4,4	37	16,5	30	<b>4-4F642EDMXS</b>	<b>4-4F642EDMXSS</b>	420	350
8	5/16	1/8-28	1/2-20	14	17	6	4	34	17	28	<b>5F642EDMXS</b>	<b>5F642EDMXSS</b>	420	350
8	5/16	1/4-19	1/2-20	19	17	6	6	39	17,5	37	<b>5-4F642EDMXS</b>	<b>5-4F642EDMXSS</b>	420	350
10	3/8	1/4-19	9/16-18	19	19	7,5	6	40	18,5	41	<b>6F642EDMXS</b>	<b>6F642EDMXSS</b>	350	350
10	3/8	3/8-19	9/16-18	22	19	7,5	9	41	19	57	<b>6-6F642EDMXS</b>	<b>6-6F642EDMXSS</b>	350	350
12	1/2	3/8-19	3/4-16	22	22	9,9	9	44	21	62	<b>8F642EDMXS</b>	<b>8F642EDMXSS</b>	350	350
12	1/2	1/4-19	3/4-16	19	22	9,9	6	44	21	60	<b>8-4F642EDMXS</b>	<b>8-4F642EDMXSS</b>	350	350
12	1/2	1/2-14	3/4-16	27	22	9,9	14	48	23	75	<b>8-8F642EDMXS</b>	<b>8-8F642EDMXSS</b>	350	350
14, 15, 16	5/8	1/2-14	7/8-14	27	27	12,3	14	50	23	127	<b>10F642EDMXS</b>	<b>10F642EDMXSS</b>	350	350
14, 15, 16	5/8	3/8-19	7/8-14	22	27	12,3	9	44	21	84	<b>10-6F642EDMXS</b>	<b>10-6F642EDMXSS</b>	350	350
				36	32	12,3	12,3	49	23	169	<b>10-12F642EDMXS</b>	<b>10-12F642EDMXSS</b>	350	350
18, 20	3/4	3/4-14	1 1/16-12	32	32	15,5	18	55	24,5	183	<b>12F642EDMXS</b>	<b>12F642EDMXSS</b>	350	350
18, 20	3/4	1/2-14	1 1/16-12	27	32	15,5	14	53	24,5	170	<b>12-8F642EDMXS</b>	<b>12-8F642EDMXSS</b>	350	350
25	1	1-11	1 5/16-12	41	38	21,5	23	61	27,5	296	<b>16F642EDMXS</b>	<b>16F642EDMXSS</b>	250	250
25	1	3/4-14	1 5/16-12	32	38	21,5	18	59	27,5	254	<b>16-12F642EDMXS</b>	<b>16-12F642EDMXSS</b>	250	250
28, 30, 33	1 1/4	1 1/4-11	1 5/8-12	50	50	27,5	30	68	32	500	<b>20F642EDMXS</b>	<b>20F642EDMXSS</b>	250	210
28, 30, 32	1 1/4	1-11	1 5/8-12	41	50	27,5	23	70	36,5	440	<b>20-16F642EDMXS</b>	<b>20-16F642EDMXSS</b>	250	210
35, 38	1 1/2	1 1/2-11	1 7/8-12	55	60	33	36	80	36	739	<b>24F642EDMXS</b>	<b>24F642EDMXSS</b>	170	140

Детали Triple-Lok® из стали, нерж. стали и латуни поставляются с уплотнителем из NBR в стандартной комплектации. Более подробная информация о других материалах уплотнителя на стр. K92.

Приведенные коды заказа включены в нашу текущую программу производства.

Дюймовые и метрические детали могут различаться по размеру шестигранника.

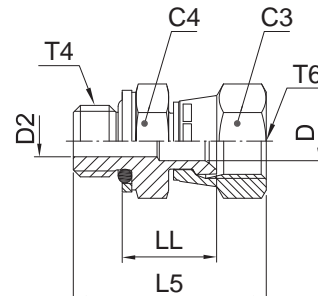
$$\frac{\text{PN (бар)}}{10} = \text{PN (МПа)}$$

Не создавать чертежи на основе этих размеров. Они могут быть изменены, и на них распространяются технологические допуски согласно стандарту ISO.

## F64OMX Ввертной фитинг со стяжной гайкой

Стяжная гайка Triple-Lok® 37° /

Наруж. резьба BSPP – Уплотн. кольцо + стопорное кольцо (ISO 1179)



Наруж. диам. трубы		Резьба BSPP T4	Резьба UN/UNF-2B T6	C4 мм	C3 мм	D мм	D2 мм	L5 мм	LL мм	Вес (сталь) г/шт.	Triple-Lok® Сталь	Triple-Lok® Нерж. сталь	PN (бар)	
мм	дюйм												S	SS
6	1/4	1/8-28	7/16-20	17	14	4,4	4,4	32	17	30	<b>4F64OMXS</b>	<b>4F64OMXSS</b>	350	350
6	1/4	1/4-19	7/16-20	19	14	4,4	6	34	17	30	<b>4-4F64OMXS</b>	<b>4-4F64OMXSS</b>	350	350
8	5/16	1/8-28	1/2-20	17	17	6	4	32	17	28	<b>5F64OMXS</b>	<b>5F64OMXSS</b>	350	350
8	5/16	1/4-19	1/2-20	19	17	7,5	6	36	18	37	<b>5-4F64OMXS</b>	<b>5-4F64OMXSS</b>	350	350
10	3/8	1/4-19	9/16-18	19	19	7,5	6	37	18	41	<b>6F64OMXS</b>	<b>6F64OMXSS</b>	350	350
10	3/8	3/8-19	9/16-18	22	19	7,5	9	38	19	57	<b>6-6F64OMXS</b>	<b>6-6F64OMXSS</b>	350	350
12	1/2	3/8-19	3/4-16	22	22	9,9	9	41	21	62	<b>8F64OMXS</b>	<b>8F64OMXSS</b>	350	350
12	1/2	1/4-19	3/4-16	19	22	9,9	6	43	20	57	<b>8-4F64OMXS</b>	<b>8-4F64OMXSS</b>	350	350
12	1/2	1/2-14	3/4-16	30	22	9,9	14	46	23	75	<b>8-8F64OMXS</b>	<b>8-8F64OMXSS</b>	350	350
14, 15, 16	5/8	1/2-14	7/8-14	30	27	12,3	14	50	24,5	127	<b>10F64OMXS</b>	<b>10F64OMXSS</b>	350	350
14, 15, 16	5/8	3/8-19	7/8-14	22	27	12,3	9	44	22,5	84	<b>10-6F64OMXS</b>	<b>10-6F64OMXSS</b>	350	350
18, 20	3/4	3/4-14	1 1/16-12	36	32	15,5	18	52	23,5	183	<b>12F64OMXS</b>	<b>12F64OMXSS</b>	280	280
18, 20	3/4	1/2-14	1 1/16-12	30	32	15,5	14	50	21,5	169	<b>12-8F64OMXS</b>	<b>12-8F64OMXSS</b>	350	350
25	1	1-11	1 5/16-12	46	38	21,5	23	59	27	296	<b>16F64OMXS</b>	<b>16F64OMXSS</b>	250	250
25	1	3/4-14	1 5/16-12	36	38	21,5	18	54	26	253	<b>16-12F64OMXS</b>	<b>16-12F64OMXSS</b>	250	250
28, 30, 32	1 1/4	1 1/4-11	1 5/8-12	50	50	27,5	30	64	32	500	<b>20F64OMXS</b>	<b>20F64OMXSS</b>	250	175
28, 30, 32	1 1/4	1-11	1 5/8-12	46	50	27,5	23	63	31	420	<b>20-16F64OMXS</b>	<b>20-16F64OMXSS</b>	250	175
35, 38	1 1/2	1 1/2-11	1 7/8-12	55	60	33	36	73	36	739	<b>24F64OMXS</b>	<b>24F64OMXSS</b>	170	140

Детали Triple-Lok® из стали, нерж. стали и латуни поставляются с уплотнителем из NBR в стандартной комплектации.

Более подробная информация о других материалах уплотнителя на стр. K92.

Приведенные коды заказа включены в нашу текущую программу производства.

Дюймовые и метрические детали могут различаться по размеру шестигранника.

PN (бар)  
10 = PN (МПа)

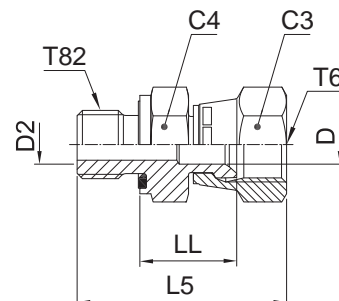
Не создавать чертежи на основе этих размеров. Они могут быть изменены, и на них распространяются технологические допуски согласно стандарту ISO.



## F682EDMX Ввертной фитинг со стяжной гайкой

Стяжная гайка Triple-Lok® 37° /

Наружная метрич. резьба – Уплотнитель ED (ISO 9974)



Наруж. диам. трубы		Резьба Метрич. T82	Резьба UN/UNF-2B T6	C4 мм	C3 мм	D мм	D2 мм	L5 мм	LL мм	Вес (сталь) г/шт.	Triple-Lok® Сталь	Triple-Lok® Нерж. сталь	PN (бар)	
мм	дюйм												S	SS
6	1/4	M 10×1,0	7/16-20	14	14	4,4	4	32	15	28	4M10F682EDMXS	4M10F682EDMXSS	500	350
8	5/16	M 12×1,5	1/2-20	17	17	6	6	38	17	32	5M12F682EDMXS	5M12F682EDMXSS	420	350
10	3/8	M 14×1,5	9/16-18	19	19	7,5	7	40	18	42	6M14F682EDMXS	6M14F682EDMXSS	350	350
12	1/2	M 16×1,5	3/4-16	22	22	9,9	9	44	21	62	8M16F682EDMXS	8M16F682EDMXSS	350	350
12	1/2	M 18×1,5	3/4-16	24	22	9,9	11	44	21	70	8M18F682EDMXS	8M18F682EDMXSS	350	350
14, 15, 16	5/8	M 18×1,5	7/8-14	24	27	12,3	11	48	23	125	10M18F682EDMXS	10M18F682EDMXSS	350	350
14, 15, 16	5/8	M 22×1,5	7/8-14	27	27	12,3	14	50	23	155	10M22F682EDMXS	10M22F682EDMXSS	350	350
18, 20	3/4	M 22×1,5	1 1/16-12	27	32	15,5	14	52	24,5	160	12M22F682EDMXS	12M22F682EDMXSS	350	350
18, 20	3/4	M 27×2,0	1 1/16-12	32	32	15,5	15,5	55	24,5	172	12M27F682EDMXS	12M27F682EDMXSS	350	350
25	1	M 33×2,0	1 5/16-12	41	38	21,5	23	61	26,5	259	16M33F682EDMXS	16M33F682EDMXSS	250	250
28, 30, 32	1 1/4	M 42×2,0	1 5/8-12	50	50	27,5	30	68	32	484	20M42F682EDMXS	20M42F682EDMXSS	250	210

Детали Triple-Lok® из стали, нерж. стали и латуни поставляются с уплотнителем из NBR в стандартной комплектации. Более подробная информация о других материалах уплотнителя на стр. K92.

Приведенные коды заказа включены в нашу текущую программу производства.

Дюймовые и метрические детали могут различаться по размеру шестигранника.

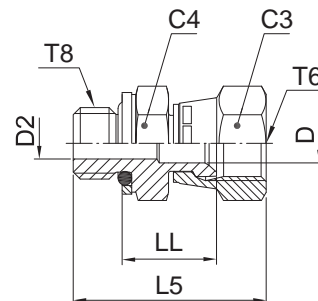
$$\frac{PN \text{ (бар)}}{10} = PN \text{ (МПа)}$$

Не создавать чертежи на основе этих размеров. Они могут быть изменены, и на них распространяются технологические допуски согласно стандарту ISO.

K

## F68OMX Ввертной фитинг со стяжной гайкой

Стяжная гайка Triple-Lok® 37° / Наружная метрич. резьба Уплотн. кольцо + стопорное кольцо



Наруж. диам. трубы		Резьба Метрич. T8	Резьба UN/UNF-2B T6	C4 мм	C3 мм	D мм	D2 мм	L5 мм	LL мм	Peso (Acciaio) g/1 pezzo	Triple-Lok® Сталь	PN (бар)
мм	дюйм											
6	1/4	M 10×1,0	7/16-20	14	14	4,4	4	32	15	28	<b>4M10F68OMXS</b>	350
8	5/16	M 12×1,5	1/2-20	17	17	6	6	37	18	32	<b>5M12F68OMXS</b>	420
10	3/8	M 14×1,5	9/16-18	19	19	7,5	7	38	19,5	42	<b>6M14F68OMXS</b>	350
12	1/2	M 16×1,5	3/4-16	22	22	9,9	7,5	44	23	62	<b>8M16F68OMXS</b>	350
12	1/2	M 18×1,5	3/4-16	24	22	9,9	11	45	23	62	<b>8M18F68OMXS</b>	250
14, 15, 16	5/8	M 18×1,5	7/8-14	24	27	12,3	11	48	25	127	<b>10M18F68OMXS</b>	250
14, 15, 16	5/8	M 22×1,5	7/8-14	27	27	12,3	14	49	25	155	<b>10M22F68OMXS</b>	250
18, 20	3/4	M 27×2,0	1 1/16-12	32	32	15,5	15,5	55	26	172	<b>12M27F68OMXS</b>	210
25	1	M 33×2,0	1 5/16-12	41	38	21,5	23	57	29	259	<b>16M33F68OMXS</b>	210
28, 30, 32	1 1/4	M 42×2,0	1 5/8-12	50	50	27,5	30	63	33	484	<b>20M42F68OMXS</b>	210

Детали Triple-Lok® из стали, нерж. стали и латуни поставляются с уплотнителем из NBR в стандартной комплектации. Более подробная информация о других материалах уплотнителя на стр. K92.

Приведенные коды заказа включены в нашу текущую программу производства.

Дюймовые и метрические детали могут различаться по размеру шестигранника.

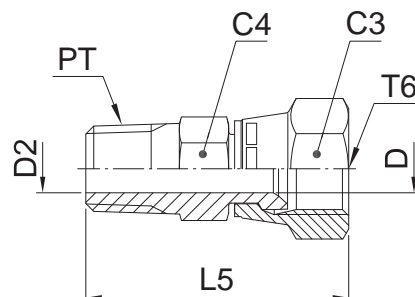
$$\frac{PN \text{ (бар)}}{10} = PN \text{ (МПа)}$$

Не создавать чертежи на основе этих размеров. Они могут быть изменены, и на них распространяются технологические допуски согласно стандарту ISO.

## F6MX Ввертной фитинг со стяжной гайкой

Стяжная гайка Triple-Lok® 37° / Наружная резьба NPT\* (SAE 476)

\*Нерж. сталь = NPT для предотвращения задиrow



Наруж. диам. трубы		Резьба NPT/NPTF PT	Резьба UN/UNF-2B T6	C4 мм	C3 мм	D мм	D2 мм	L5 мм	Вес (сталь) г/шт.	Triple-Lok® Сталь	Triple-Lok® Нерж. сталь	PN (бар)	
мм	дюйм											S	SS
6	1/4	1/8-27	7/16-20	14,3	14,3	4,4	4,4	31	18	<b>4 F6X-S</b>	<b>4F6MXSS</b>	420	350
6	1/4	1/4-18	7/16-20	14,3	14,3	4,4	4,4	39	19	<b>4-4 F6X-S</b>	<b>4-4F6MXSS</b>	420	350
8	5/16	1/8-27	1/2-20	14	17	6	5	35	26	<b>5F6MXS</b>	<b>5F6MXSS</b>	420	350
8	5/16	1/4-18	1/2-20	16	16	6	6	40	37	<b>5-4 F6X-S</b>	<b>5-4F6MXSS</b>	420	350
10	3/8	1/4-18	9/16-18	17,5	17,5	7,1	7,1	40	30	<b>6 F6X-S</b>	<b>6F6MXSS</b>	350	350
10	3/8	3/8-18	9/16-18	19	17,5	7,5	7,5	43	48	<b>6-6 F6X-S</b>	<b>6-6F6MXSS</b>	350	350
12	1/2	3/8-18	3/4-16	22,2	22,2	9,9	9,9	44	50	<b>8 F6X-S</b>	<b>8F6MXSS</b>	350	350
12	1/2	1/4-18	3/4-16	19	22	9,9	7	44	46	<b>8-4F6MXS</b>	<b>8-4F6MXSS</b>	350	350
12	1/2	1/2-14	3/4-16	22,2	22,2	9,9	9,9	49	69	<b>8-8 F6X-S</b>	<b>8-8F6MXSS</b>	350	350
14, 15, 16	5/8	1/2-14	7/8-14	25,4	25,4	12,3	12,3	52	75	<b>10 F6X-S</b>	<b>10F6MXSS</b>	350	350
14, 15, 16	5/8	3/8-18	7/8-14	25,4	25,4	10,3	10,3	47	67	<b>10-6 F6X-S</b>	<b>10-6F6MXSS</b>	350	350
18, 20	3/4	3/4-14	1 1/16-12	31,8	31,8	15,5	15,5	55	125	<b>12 F6X-S</b>	<b>12F6MXSS</b>	350	350
18, 20	3/4	1/2-14	1 1/16-12	31,8	31,8	15,5	13,5	55	124	<b>12-8 F6X-S</b>	<b>12-8F6MXSS</b>	350	350
25	1	1-11.5	1 5/16-12	38	38,3	21,4	21,4	64	204	<b>16 F6X-S</b>	<b>16F6MXSS</b>	250	250
25	1	3/4-14	1 5/16-12	38	38,3	21,4	18,3	59	169	<b>16-12 F6X-S</b>	<b>16-12F6MXSS</b>	250	250
28, 30, 32	1 1/4	1 1/4-11.5	1 5/8-12	50,8	50,8	27,4	27,4	70	496	<b>20 F6X-S</b>	<b>20F6MXSS</b>	210	210
35, 38	1 1/2	1 1/2-11.5	1 7/8-12	57,2	57,2	33,3	33,3	77	750	<b>24 F6X-S</b>	<b>24F6MXSS</b>	170	170

Приведенные коды заказа включены в нашу текущую программу производства.

Дюймовые и метрические детали могут различаться по размеру шестигранника.

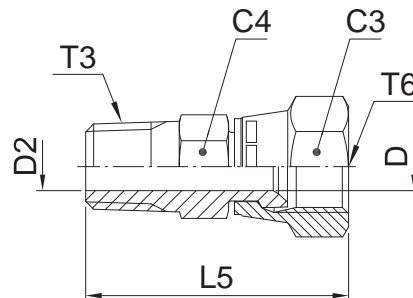
$\frac{PN \text{ (бар)}}{10} = PN \text{ (МПа)}$

Не создавать чертежи на основе этих размеров. Они могут быть изменены, и на них распространяются технологические допуски согласно стандарту ISO.

**K**

## F63MX Ввертной фитинг со стяжной гайкой

Стяжная гайка Triple-Lok® 37° / Наружная резьба BSPT (ISO 7)



Наруж. диам. трубы		Резьба BSPT T3	Резьба UN/UNF-2B T6	C4 мм	C3 мм	D мм	D2 мм	L5 мм	Вес (сталь) г/шт.	Triple-Lok® Сталь	Triple-Lok® Нерж. сталь	PN (бар)	
мм	дюйм											S	SS
6	1/4	1/8-28	7/16-20	13	14	4,4	5	33	18	<b>4F63MXS</b>	<b>4F63MXSS</b>	315	315
6	1/4	1/4-19	7/16-20	14	14	4,4	7	38	19	<b>4-4F63MXS</b>	<b>4-4F63MXSS</b>	315	315
8	5/16	1/4-19	1/2-20	14	17	6	7	40	37	<b>5-4F63MXS</b>	<b>5-4F63MXSS</b>	315	315
10	3/8	1/4-19	9/16-18	14	19	7,5	7	41	30	<b>6F63MXS</b>	<b>6F63MXSS</b>	315	315
10	3/8	3/8-19	9/16-18	19	19	7,5	10	41	48	<b>6-6F63MXS</b>	<b>6-6F63MXSS</b>	315	315
12	1/2	3/8-19	3/4-16	19	22	9,9	9,9	44	50	<b>8F63MXS</b>	<b>8F63MXSS</b>	315	315
12	1/2	1/4-19	3/4-16	19	22	9,9	7	44	46	<b>8-4F63MXS</b>	<b>8-4F63MXSS</b>	315	315
14, 15, 16	5/8	1/2-14	7/8-14	22	27	12,3	13,5	53	75	<b>10F63MXS</b>	<b>10F63MXSS</b>	315	315
14, 15, 16	5/8	3/8-19	7/8-14	22	27	12,3	10	48	67	<b>10-6F63MXS</b>	<b>10-6F63MXSS</b>	315	315
18, 20	3/4	3/4-14	1 1/16-12	30	32	15,5	18	56	125	<b>12F63MXS</b>	<b>12F63MXSS</b>	160	160
18, 20	3/4	1/2-14	1 1/16-12	27	32	15,5	13,5	56	120	<b>12-8F63MXS</b>	<b>12-8F63MXSS</b>	315	315
25	1	1-11	1 5/16-12	36	38	21,5	24	64	204	<b>16F63MXS</b>	<b>16F63MXSS</b>	160	160
25	1	3/4-14	1 5/16-12	32	38	21,5	18	59	165	<b>16-12F63MXS</b>	<b>16-12F63MXSS</b>	160	160
28, 30, 32	1 1/4	1 1/4-11	1 5/8-12	46	50	27,5	32	70	496	<b>20F63MXS</b>	<b>20F63MXSS</b>	160	160

Приведенные коды заказа включены в нашу текущую программу производства.

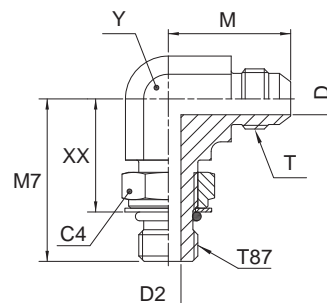
Дюймовые и метрические детали могут различаться по размеру шестигранника.

PN (бар) = PN (МПа)  
10

Не создавать чертежи на основе этих размеров. Они могут быть изменены, и на них распространяются технологические допуски согласно стандарту ISO.

## C87OMX Ввертной угловой фитинг

Triple-Lok® 37° / Регулируемая метрич. резьба – Уплотн. кольцо (ISO 6149)



Наруж. диам. трубы		Резьба Метрич. T87	Резьба UN/UNF-2A T	C4 мм	D мм	D2 мм	M мм	M7 мм	XX мм	Y мм	Вес (сталь) г/шт.	Triple-Lok® Сталь	Triple-Lok® Нерж. сталь	PN (бар)	
мм	дюйм													S	SS
6	1/4	M 10×1,0	7/16-20	14	4,4	4,5	23	27	19	11	17	<b>4M10C87OMXS</b>	<b>4M10C87OMXSS</b>	420	350
6	1/4	M 12×1,5	7/16-20	17	4,4	6	24	31	19	13	20	<b>4M12C87OMXS</b>	<b>4M12C87OMXSS</b>	420	350
8	5/16	M 10×1,0	1/2-20	14	6	4,5	24	26	17	13	22	<b>5M10C87OMXS</b>	<b>5M10C87OMXSS</b>	420	350
8	5/16	M 12×1,5	1/2-20	17	6	6	24	31	19	13	25	<b>5M12C87OMXS</b>	<b>5M12C87OMXSS</b>	420	350
10	3/8	M 14×1,5	9/16-18	19	7,5	7,5	27	34	22	14	31	<b>6M14C87OMXS</b>	<b>6M14C87OMXSS</b>	420	350
10	3/8	M 16×1,5	9/16-18	22	7,5	9	29	38	26	19	55	<b>6M16C87OMXS</b>	<b>6M16C87OMXSS</b>	350	350
10	3/8	M 16×1,5	3/4-16	22	9,9	9	32	38	26	19	65	<b>8M16C87OMXS</b>	<b>8M16C87OMXSS</b>	350	350
12	1/2	M 18×1,5	3/4-16	24	9,9	11	32	38	25	19	66	<b>8M18C87OMXS</b>	<b>8M18C87OMXSS</b>	350	350
14, 15, 16	5/8	M 18×1,5	7/8-14	24	12,3	11	37	42	29	22	99	<b>10M18C87OMXS</b>	<b>10M18C87OMXSS</b>	350	350
14, 15, 16	5/8	M 22×1,5	7/8-14	27	12,3	14	37	43	29	22	99	<b>10M22C87OMXS</b>	<b>10M22C87OMXSS</b>	350	350
18, 20	3/4	M 22×1,5	1 1/16-12	27	15,5	14	42	45	32	27	164	<b>12M22C87OMXS</b>	<b>12M22C87OMXSS</b>	350	350
18, 20	3/4	M 27×2,0	1 1/16-12	32	15,5	18	42	51	35	27	173	<b>12M27C87OMXS</b>	<b>12M27C87OMXSS</b>	350	350
25	1	M 27×2,0	1 5/16-12	32	21,5	18	46	53	37	33	287	<b>16M27C87OMXS</b>	<b>16M27C87OMXSS</b>	280	280
25	1	M 33×2,0	1 5/16-12	41	21,5	23	46	53	37	33	287	<b>16M33C87OMXS</b>	<b>16M33C87OMXSS</b>	280	280
28, 30, 32	1 1/4	M 42×2,0	1 5/8-12	50	27,5	30	52	58	42	41	575	<b>20M42C87OMXS</b>	<b>20M42C87OMXSS</b>	210	210
35, 38	1 1/2	M 48×2,0	1 7/8-12	55	33	36	59	64	46	48	874	<b>24M48C87OMXS</b>	<b>24M48C87OMXSS</b>	140	140

Детали Triple-Lok® из стали, нерж. стали и латуни поставляются с уплотнителем из NBR в стандартной комплектации. Более подробная информация о других материалах уплотнителя на стр. K92.

Приведенные коды заказа включены в нашу текущую программу производства.

Дюймовые и метрические детали могут различаться по размеру шестигранника.

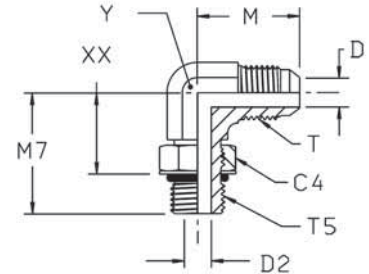
$$\frac{\text{PN (бар)}}{10} = \text{PN (МПа)}$$

Не создавать чертежи на основе этих размеров. Они могут быть изменены, и на них распространяются технологические допуски согласно стандарту ISO.

**K**

## C50MX Ввертной угловой фитинг

Triple-Lok® 37° / Регулируемая резьба UN/UNF – Уплотн. кольцо (ISO 11926)  
SAE 070220 MS51527



Наруж. диам. трубы		Резьба UN/UNF-2A T5	Резьба UN/UNF-2A T	C4 мм	D мм	D2 мм	M мм	M7 мм	XX мм	Y мм	Вес (сталь) г/шт.	Triple-Lok® Сталь	Triple-Lok® Нерж. сталь	PN (бар)	
мм	дюйм													S	SS
6	1/8	5/16-24	5/16-24	11,1	1,5	1,5	20	24	15	11	25	<b>2 C50X-S</b>		350	—
	3/16	3/8-24	3/8-24	12,7	3,2	3,2	21	24	15	11	30	<b>3 C50X-S</b>		350	—
	1/4	7/16-20	7/16-20	14,3	4,4	4,5	23	26	16	11	37	<b>4C50MXS</b>	<b>4C50MXSS</b>	420	350
	1/4	9/16-18	7/16-20	17,5	4,4	7,5	27	32	20	14	43	<b>4-6 C50X-S</b>	<b>4-6C50MXSS</b>	420	350
8	5/16	1/2-20	1/2-20	16	6	6	24	29	18	13	47	<b>5C50MXS</b>	<b>5C50MXSS</b>	420	350
		7/16-20	1/2-20	14,3	6	4,4	24	29	18	14	55	<b>5-4 C50X-S</b>	<b>5-4C50MXSS</b>	420	350
8	5/16	9/16-18	1/2-20	17,5	6	7,5	27	32	20	14	62	<b>5-6 C50X-S</b>	<b>5-6C50MXSS</b>	420	350
		9/16-18	9/16-18	17,5	7,5	7,5	27	32	20	14	63	<b>6C50MXS</b>	<b>6C50MXSS</b>	420	350
10	3/8	7/16-20	9/16-18	14,3	7,5	4,4	27	30	20	14	99	<b>6-4 C50X-S</b>	<b>6-4C50MXSS</b>	420	350
		1/2-20	9/16-18	16	7,5	6	27	30	19	14	99	<b>6-5 C50X-S</b>	<b>6-5C50MXSS</b>	420	350
10	3/8	3/4-16	9/16-18	22,2	7,5	10	29	37	24	19	125	<b>6-8 C50X-S</b>	<b>6-8C50MXSS</b>	420	350
		7/8-14	9/16-18	25,4	7,5	12,5	31	43	28	22	145	<b>6-10 C50X-S</b>	<b>6-10C50MXSS</b>	350	350
		3/4-16	3/4-16	22,2	9,9	10	32	37	24	19	160	<b>8C50MXS</b>	<b>8C50MXSS</b>	420	350
		7/16-20	3/4-16	14,3	9,9	4,4	32	32	21	19	150	<b>8-4 C50X-S</b>	<b>8-4C50MXSS</b>	420	350
12	1/2	9/16-18	3/4-16	17,5	9,9	7,5	32	34	22	19	130	<b>8-6 C50X-S</b>	<b>8-6C50MXSS</b>	420	350
		7/8-14	3/4-16	27	9,9	12,5	34	43	28	22	180	<b>8-10C50MXS</b>	<b>8-10C50MXSS</b>	350	350
12	1/2	1 1/16-12	3/4-16	31,8	9,9	15,5	36	49	32	27	210	<b>8-12 C50X-S</b>	<b>8-12C50MXSS</b>	350	350
		7/8-14	7/8-14	27	12,3	12,5	37	43	28	22	186	<b>10C50MXS</b>	<b>10C50MXSS</b>	350	350
14, 15, 16	5/8	9/16-18	7/8-14	17,5	12,3	7,5	37	36	24	22	130	<b>10-6 C50X-S</b>	<b>10-6C50MXSS</b>	350	350
		3/4-16	7/8-14	22,2	12,3	10	37	39	26	22	157	<b>10-8 C50X-S</b>	<b>10-8C50MXSS</b>	350	350
14, 15, 16	5/8	1 1/16-12	7/8-14	31,8	12,3	15,5	39	49	32	27	331	<b>10-12 C50X-S</b>	<b>10-12C50MXSS</b>	350	350
		1 5/16-12	7/8-14	38	12,3	21,4	42	52	35	33	400	<b>10-16 C50X-S</b>	<b>10-16C50MXSS</b>	280	280
18, 20	3/4	1 1/16-12	1 1/16-12	32	15,5	15,5	42	49	32	27	301	<b>12C50MXS</b>	<b>12C50MXSS</b>	350	350
		3/4-16	1 1/16-12	22,2	15,5	10	42	41	28	27	297	<b>12-8 C50X-S</b>	<b>12-8C50MXSS</b>	350	350
18, 20	3/4	7/8-14	1 1/16-12	27	15,5	12,5	42	45	30	27	297	<b>12-10C50MXS</b>	<b>12-10C50MXSS</b>	350	350
		1 5/16-12	1 1/16-12	38	15,5	21,4	45	52	35	33	421	<b>12-16 C50X-S</b>	<b>12-16C50MXSS</b>	280	280
22	7/8	1 3/16-12	1 3/16-12	35	18,3	18	46	51	34	33	417	<b>14 C50X-S</b>		280	—
		1 5/16-12	1 5/16-12	41	21,5	21,5	46	52	35	33	426	<b>16C50MXS</b>	<b>16C50MXSS</b>	280	280
25	1	1 1/16-12	1 5/16-12	31,8	21,5	15,5	46	52	35	33	418	<b>16-12 C50X-S</b>	<b>16-12C50MXSS</b>	280	280
		1 5/8-12	1 5/16-12	47,6	21,5	27,4	51	57	40	41	546	<b>16-20 C50X-S</b>	<b>16-20C50MXSS</b>	280	210
28, 30, 32	1 1/4	1 5/8-12	1 5/8-12	47,6	27,4	27,4	52	57	40	41	674	<b>20 C50X-S</b>	<b>20C50MXSS</b>	280	210
		1 5/16-12	1 5/8-12	38	27,4	21,5	52	57	40	41	650	<b>20-16 C50X-S</b>	<b>20-16C50MXSS</b>	280	280
28, 30, 32	1 1/4	1 7/8-12	1 5/8-12	54	27,4	33,4	56	61	44	48	920	<b>20-24 C50X-S</b>	<b>20-24C50MXSS</b>	210	210
		1 7/8-12	1 7/8-12	54	33,4	33,4	59	61	44	48	917	<b>24 C50X-S</b>	<b>24C50MXSS</b>	210	140
35, 38	1 1/2	1 5/8-12	1 7/8-12	47,6	33,4	27,4	59	61	44	48	920	<b>24-20 C50X-S</b>	<b>24-20C50MXSS</b>	210	140

Детали Triple-Lok® из стали, нерж. стали и латуни поставляются с уплотнителем из NBR в стандартной комплектации.

Более подробная информация о других материалах уплотнителя на стр. K92.

Приведенные коды заказа включены в нашу текущую программу производства.

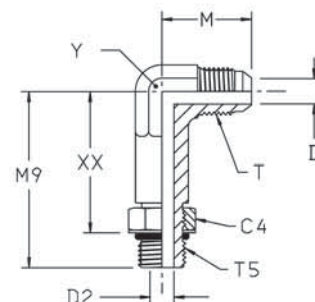
Дюймовые и метрические детали могут различаться по размеру шестигранника.

PN (бар)  
10 = PN (МПа)

Не создавать чертежи на основе этих размеров. Они могут быть изменены, и на них распространяются технологические допуски согласно стандарту ISO.

**CC50X Ввертной угловой удлиненный фитинг**

Triple-Lok® 37° / Наруж. резьба UNF – Уплотн. кольцо (ISO 11926)



Наруж. диам. трубы		Резьба UN/UNF-2A T5	Резьба UN/UNF-2A T	C4 мм	D мм	D2 мм	M мм	M9 мм	XX мм	Y мм	Вес (сталь) г/шт.	Triple-Lok® Сталь	PN (бар)
мм	дюйм												
6	1/4	7/16-20	7/16-20	14,3	4,4	4,5	23	44	33	14	44	<b>4 CC50X-S</b>	420
10	3/8	9/16-18	9/16-18	17,5	7,5	7,5	27	53	41	14	51	<b>6 CC50X-S</b>	420
12	1/2	3/4-16	3/4-16	22,2	9,9	9,9	32	64	50	22	146	<b>8 CC50X-S</b>	420
14, 15, 16	5/8	7/8-14	7/8-14	25,4	12,3	12,3	37	73	58	22	169	<b>10 CC50X-S</b>	350
18, 20	3/4	1 1/16-12	1 1/16-12	32	15,5	15,5	42	85	67	37	291	<b>12 CC50X-S</b>	350
25	1	1 5/16-12	1 5/16-12	38	21,5	21,5	46	95	78	33	481	<b>16 CC50X-S</b>	280

Детали Triple-Lok® из стали, нерж. стали и латуни поставляются с уплотнителем из NBR в стандартной комплектации. Более подробная информация о других материалах уплотнителя на стр. K92.

Приведенные коды заказа включены в нашу текущую программу производства.

Дюймовые и метрические детали могут различаться по размеру шестигранника.

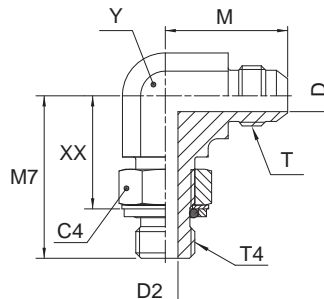
$\frac{PN \text{ (бар)}}{10} = PN \text{ (МПа)}$

Не создавать чертежи на основе этих размеров. Они могут быть изменены, и на них распространяются технологические допуски согласно стандарту ISO.

**K**

## C4OMX Ввертной угловой фитинг

Triple-Lok® 37° / Регулируемая резьба BSPP Уплотн. кольцо + стопорное кольцо (ISO 1179)



Наруж. диам. трубы		Резьба BSPP T4	Резьба UN/UNF-2A T	C4 мм	D мм	D2 мм	M мм	M7 мм	XX мм	Y мм	Вес (сталь) г/шт.	Triple-Lok® Сталь	Triple-Lok® Нерж. сталь	PN (бар)	
мм	дюйм													S	SS
6	1/4	1/8-28	7/16-20	14	4,4	4,4	23	27	19	11	37	<b>4C4OMXS</b>	<b>4C4OMXS</b>	250	250
6	1/4	1/4-19	7/16-20	19	4,4	7,5	27	32	21	14	43	<b>4-4C4OMXS</b>	<b>4-4C4OMXS</b>	250	200
6	1/4	3/8-19	7/16-20	22	4,4	9,9	29	37	26	19	50	<b>4-6C4OMXS</b>	<b>4-6C4OMXS</b>	250	200
8	5/16	1/8-28	1/2-20	14	6	4,4	24	27	19	13	47	<b>5C4OMXS</b>	<b>5C4OMXS</b>	250	250
8	5/16	1/4-19	1/2-20	19	6	7,5	27	32	21	14	55	<b>5-4C4OMXS</b>	<b>5-4C4OMXS</b>	250	200
8	5/16	3/8-19	1/2-20	22	6	9,9	29	37	26	19	57	<b>5-6C4OMXS</b>	<b>5-6C4OMXS</b>	250	200
10	3/8	1/4-19	9/16-18	19	7,5	7,5	27	32	21	14	61	<b>6C4OMXS</b>	<b>6C4OMXS</b>	250	200
10	3/8	1/8-28	9/16-18	14	7,5	4,4	27	28	19	14	52	<b>6-2C4OMXS</b>	<b>6-2C4OMXS</b>	250	200
10	3/8	3/8-19	9/16-18	22	7,5	9,9	29	37	26	19	95	<b>6-6C4OMXS</b>	<b>6-6C4OMXS</b>	250	200
10	3/8	1/2-14	9/16-18	27	7,5	12,3	31	43	29	22	80	<b>6-8C4OMXS</b>	<b>6-8C4OMXS</b>	250	200
12	1/2	3/8-19	3/4-16	22	9,9	9,9	32	37	27	19	102	<b>8C4OMXS</b>	<b>8C4OMXS</b>	250	200
12	1/2	1/4-19	3/4-16	19	9,9	7,5	32	37	26	19	91	<b>8-4C4OMXS</b>	<b>8-4C4OMXS</b>	250	200
12	1/2	1/2-14	3/4-16	27	9,9	12,3	34	43	29	22	155	<b>8-8C4OMXS</b>	<b>8-8C4OMXS</b>	250	200
12	1/2	3/4-14	3/4-16	36	9,9	15,5	36	50	35	27	205	<b>8-12C4OMXS</b>	<b>8-12C4OMXS</b>	250	200
14, 15, 16	5/8	1/2-14	7/8-14	27	12,3	12,3	37	43	29	22	164	<b>10C4OMXS</b>	<b>10C4OMXS</b>	250	200
14, 15, 16	5/8	3/8-19	7/8-14	22	12,3	9,9	37	36	25	22	190	<b>10-6C4OMXS</b>	<b>10-6C4OMXS</b>	250	200
14, 15, 16	5/8	3/4-14	7/8-14	36	12,3	15,5	39	50	35	27	217	<b>10-12C4OMXS</b>	<b>10-12C4OMXS</b>	250	200
18, 20	3/4	3/4-14	1 1/16-12	36	15,5	15,5	42	50	35	27	295	<b>12C4OMXS</b>	<b>12C4OMXS</b>	250	200
18, 20	3/4	1/2-14	1 1/16-12	27	15,5	12,3	42	50	35	27	245	<b>12-8C4OMXS</b>	<b>12-8C4OMXS</b>	250	200
18, 20	3/4	1-11	1 1/16-12	41	15,5	21,5	45	52	35	33	317	<b>12-16C4OMXS</b>	<b>12-16C4OMXS</b>	250	200
25	1	1-11	1 5/16-12	41	21,5	21,5	46	52	36	33	425	<b>16C4OMXS</b>	<b>16C4OMXS</b>	250	200
25	1	3/4-14	1 5/16-12	36	21,5	15,5	46	47	33	33	405	<b>16-12C4OMXS</b>	<b>16-12C4OMXS</b>	250	200
28, 30, 32	1 1/4	1 1/4-11	1 5/8-12	50	27,5	27,5	52	57	41	41	697	<b>20C4OMXS</b>	<b>20C4OMXS</b>	210	160
28, 30, 32	1 1/4	1-11	1 5/8-12	41	21,5	27,5	52	57	41	41	650	<b>20-16C4OMXS</b>	<b>20-16C4OMXS</b>	250	160
35, 38	1 1/2	1 1/2-11	1 7/8-12	55	33	33	59	61	45	48	953	<b>24C4OMXS</b>	<b>24C4OMXS</b>	140	140
35, 38	1 1/2	1 1/4-11	1 7/8-12	50	33	27,5	59	61	45	48	964	<b>24-20C4OMXS</b>	<b>24-20C4OMXS</b>	210	140

Детали Triple-Lok® из стали, нерж. стали и латуни поставляются с уплотнителем из NBR в стандартной комплектации. Более подробная информация о других материалах уплотнителя на стр. K92.

Приведенные коды заказа включены в нашу текущую программу производства.

Дюймовые и метрические детали могут различаться по размеру шестигранника.

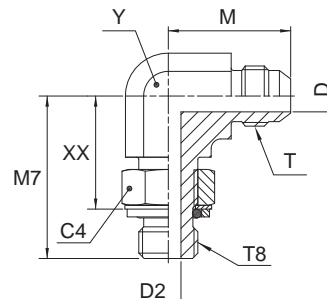
PN (бар) = PN (МПа)  
10

Не создавать чертежи на основе этих размеров. Они могут быть изменены, и на них распространяются технологические допуски согласно стандарту ISO.



**C8OMX Ввертной угловой фитинг**

Triple-Lok® 37° / Наружная метрич. резьба – Уплотн. кольцо + стопорное кольцо



Наруж. диам. трубы		Резьба Метрич. T8	Резьба UN/UNF-2A T	C4 мм	D мм	D2 мм	M мм	M7 мм	XX мм	Y мм	Peso (Acciaio) g/1 pezzo	Triple-Lok® Сталь	PN (бар)
мм	дюйм												
6	1/4	M 10×1,0	7/16-20	14	4,4	4,5	23	27	18	11	23	<b>4M10C8OMXS</b>	250
6	1/4	M 12×1,5	7/16-20	17	4,4	6	24	30,5	19	13	28	<b>4M12C8OMXS</b>	250
8	5/16	M 10×1,0	1/2-20	14	6	4,5	24	26	17	13	29	<b>5M10C8OMXS</b>	250
8	5/16	M 12×1,5	1/2-20	17	6	6	24	31	19	13	29	<b>5M12C8OMXS</b>	250
8	5/16	M 12×1,5	9/16-18	17	7,5	6	27	34	22	14	48	<b>6M12C8OMXS</b>	250
10	3/8	M 14×1,5	9/16-18	17	7,5	7,5	27	34	22	14	36	<b>6M14C8OMXS</b>	250
10	3/8	M 16×1,5	9/16-18	19	7,5	9	29	38	27	19	74	<b>6M16C8OMXS</b>	250
10	3/8	M 18×1,5	9/16-18	22	7,5	11	29	38	26	19	100	<b>6M18C8OMXS</b>	250
12	1/2	M 16×1,5	3/4-16	19	9,9	9	32	38	27	19	77	<b>8M16C8OMXS</b>	250
12	1/2	M 18×1,5	3/4-16	22	9,9	11	32	38	26	19	78	<b>8M18C8OMXS</b>	250
12	1/2	M 22×1,5	3/4-16	27	9,9	14	34	43	31	22	95	<b>8M22C8OMXS</b>	250
14, 15,16	5/8	M 18×1,5	7/8-14	22	12,3	11	37	42	31	22	104	<b>10M18C8OMXS</b>	250
14, 15,16	5/8	M 20×1,5	7/8-14	24	12,3	10	37	41	29	22	110	<b>10M20C8OMXS</b>	250
14, 15,16	5/8	M 22×1,5	7/8-14	27	12,3	14	37	43	31	22	119	<b>10M22C8OMXS</b>	250
14, 15,16	5/8	M 26×1,5	7/8-14	32	12,3	14	39	50	34	27	270	<b>10M26C8OMXS</b>	250
18, 20	3/4	M 22×1,5	1 1/16-12	27	15,5	14	42	45	34	27	198	<b>12M22C8OMXS</b>	250
18, 20	3/4	M 27×2,0	1 1/16-12	32	15,5	18	42	51	38	27	208	<b>12M27C8OMXS</b>	175
25	1	M 33×2,0	1 5/16-12	38	21,5	23	46	53	40	33	333	<b>16M33C8OMXS</b>	140
28, 30, 32	1 1/4	M 42×2,0	1 5/8-12	50	27,5	30	52	58	45	41	575	<b>20M42C8OMXS</b>	140
35, 38	1 1/2	M 48×2,0	1 7/8-12	55	33	36	59	64	49	48	872	<b>24M48C8OMXS</b>	140

Детали Triple-Lok® из стали, нерж. стали и латуни поставляются с уплотнителем из NBR в стандартной комплектации.

Более подробная информация о других материалах уплотнителя на стр. K92.

Приведенные коды заказа включены в нашу текущую программу производства.

Дюймовые и метрические детали могут различаться по размеру шестигранника.

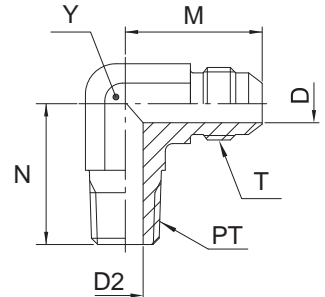
$$\frac{PN \text{ (бар)}}{10} = PN \text{ (МПа)}$$

Не создавать чертежи на основе этих размеров. Они могут быть изменены, и на них распространяются технологические допуски согласно стандарту ISO.

## CMTX Ввертной угловой фитинг

Triple-Lok® 37° / Наруж. резьба NPTF\* (SAE 476)  
SAE 070202 MS51504

\*Нерж. сталь = NPT для предотвращения задиrow



Наруж. диам. трубы		Резьба NPT/NPTF PT	Резьба UN/UNF-2A T	D мм	D2 мм	M мм	N мм	Y мм	Вес (сталь) г/шт.	Triple-Lok® Сталь	Triple-Lok® Нерж. сталь	PN (бар)	
мм	дюйм											S	SS
6	1/8	1/8-27	5/16-24	1,6	4,8	20	18	11	12	<b>2 CTX-S</b>		420	—
	3/16	1/8-27	3/8-24	3,2	4,8	21	18	11	15	<b>3 CTX-S</b>		420	—
	1/4	1/8-27	7/16-20	4,4	5	23	20	11	23	<b>4CMTXS</b>	<b>4CMTXSS</b>	420	350
	1/4	1/4-18	7/16-20	4,4	7	27	28	14	42	<b>4-4 CTX-S</b>	<b>4-4CMTXSS</b>	420	350
6	1/4	3/8-18	7/16-20	4,4	10,3	28	31	19	26	<b>4-6 CTX-S</b>	<b>4-6CMTXSS</b>	420	350
6	1/4	1/2-14	7/16-20	4,4	13,5	31	37	22	30	<b>4-8 CTX-S</b>	<b>4-8CMTXSS</b>	420	350
8	5/16	1/8-27	1/2-20	6	4,8	24	20	14	29	<b>5 CTX-S</b>	<b>5CMTXSS</b>	420	350
8	5/16	1/4-18	1/2-20	6	7,15	27	28	14	42	<b>5-4 CTX-S</b>	<b>5-4CMTXSS</b>	420	350
8	5/16	3/8-18	1/2-20	6	10,3	29	31	19	45	<b>5-6 CTX-S</b>	<b>5-6CMTXSS</b>	420	350
10	3/8	1/4-18	9/16-18	7,5	7	27	28	14	45	<b>6CMTXS</b>	<b>6CMTXSS</b>	420	350
10	3/8	1/8-27	9/16-18	7,5	4,8	27	23	14	55	<b>6-2 CTX-S</b>	<b>6-2CMTXSS</b>	420	350
10	3/8	3/8-18	9/16-18	7,5	10	29	31	19	76	<b>6-6CMTXS</b>	<b>6-6CMTXSS</b>	420	350
10	3/8	1/2-14	9/16-18	7,5	13,5	31	37	22	117	<b>6-8CMTXS</b>	<b>6-8CMTXSS</b>	420	350
12	1/2	3/8-18	3/4-16	9,9	10	32	31	19	86	<b>8CMTXS</b>	<b>8CMTXSS</b>	420	350
12	1/2	1/4-18	3/4-16	9,9	7	32	31	19	82	<b>8-4CMTXS</b>	<b>8-4CMTXSS</b>	420	350
12	1/2	1/2-14	3/4-16	9,9	13,5	34	37	22	125	<b>8-8CMTXS</b>	<b>8-8CMTXSS</b>	420	350
12	1/2	3/4-14	3/4-16	9,9	18,3	36	40	27	190	<b>8-12 CTX-S</b>	<b>8-12CMTXSS</b>	280	280
14, 15,16	5/8	1/2-14	7/8-14	12,3	13,5	37	37	22	129	<b>10CMTXS</b>	<b>10CMTXSS</b>	350	350
14, 15,16	5/8	3/8-18	7/8-14	12,3	10,3	37	33	22	127	<b>10-6 CTX-S</b>	<b>10-6CMTXSS</b>	350	350
14, 15,16	5/8	3/4-14	7/8-14	12,3	18	39	40	27	192	<b>10-12CMTXS</b>	<b>10-12CMTXSS</b>	280	280
18, 20	3/4	3/4-14	1 1/16-12	15,5	18,3	42	40	27	198	<b>12 CTX-S</b>	<b>12CMTXSS</b>	280	280
18, 20	3/4	1/2-14	1 1/16-12	15,5	13,5	42	40	27	204	<b>12-8 CTX-S</b>	<b>12-8CMTXSS</b>	350	350
18, 20	3/4	1-11,5	1 1/16-12	15,5	23,8	45	50	33	318	<b>12-16CMTXS</b>	<b>12-16CMTXSS</b>	210	210
22	7/8	3/4-14	1 3/16-12	18,3	18,3	46	48	33,4	260	<b>14 CTX-S</b>	<b>14CMTXSS</b>	280	245
25	1	1-11,5	1 5/16-12	21,5	23,8	46	50	33,4	328	<b>16 CTX-S</b>	<b>16CMTXSS</b>	210	210
25	1	3/4-14	1 5/16-12	21,5	18,3	46	45	33,4	318	<b>16-12 CTX-S</b>	<b>16-12CMTXSS</b>	280	280
25	1	1 1/4-11,5	1 5/16-12	21,5	31,8	51	61	41	477	<b>16-20 CTX-S</b>	<b>16-20CMTXSS</b>	170	170
28, 30, 32	1 1/4	1 1/4-11,5	1 5/8-12	27,4	31,8	52	61	41	549	<b>20 CTX-S</b>	<b>20CMTXSS</b>	170	170
28, 30, 32	1 1/4	1-11,5	1 5/8-12	27,4	24	52	60	41	536	<b>20-16CMTXS</b>	<b>20-16CMTXSS</b>	210	210
28, 30, 32	1 1/4	1 1/2-11,5	1 5/8-12	27,4	38	56	67	48	630	<b>20-24 CTX-S</b>	<b>20-24CMTXSS</b>	170	140
35, 38	1 1/2	1 1/2-11,5	1 7/8-12	33,3	38	59	67	48	747	<b>24 CTX-S</b>	<b>24CMTXSS</b>	170	140
35, 38	1 1/2	1 1/4-11,5	1 7/8-12	33,3	31,8	59	57	48	715	<b>24-20 CTX-S</b>	<b>24-20CMTXSS</b>	170	140
	2	2-11,5	2 1/2-12	45,2	49,2	78	76	64	1644	<b>32 CTX-S</b>		140	—
	2	1 1/2-11,5	2 1/2-12	45,2	38	78	75	64	1450	<b>32-24 CTX-S</b>		140	—

Приведенные коды заказа включены в нашу текущую программу производства.

Дюймовые и метрические детали могут различаться по размеру шестигранника.

$$\frac{PN \text{ (бар)}}{10} = PN \text{ (МПа)}$$

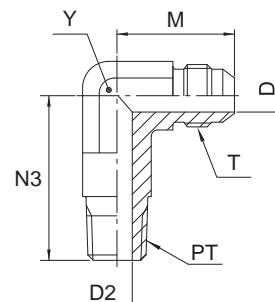
Не создавать чертежи на основе этих размеров. Они могут быть изменены, и на них распространяются технологические допуски согласно стандарту ISO.

**CCTX Ввертной угловой удлиненный фитинг**

Triple-Lok® 37° / Наруж. резьба NPTF\* (SAE 476)

SAE 070202 MS51504

\*Нерж. сталь = NPT для предотвращения задиrow



Наруж. диам. трубы		Резьба NPT/NPTF PT	Резьба UN/UNF-2A T	D мм	D2 мм	M мм	N3 мм	Y мм	Вес (сталь) г/шт.	Triple-Lok® Сталь	Triple-Lok® Нерж. сталь	PN (бар)	
мм	дюйм											S	SS
6	1/4	1/8-27	7/16-20	4,4	4,8	23	30	11	28	<b>4 CCTX-S</b>	<b>4 CCTX-SS</b>	420	350
6	1/4	1/4-18	7/16-20	4,4	7	27	40	14	28	<b>4-4 CCTX-S</b>	<b>4-4 CCTX-SS</b>	420	350
8	5/16	1/8-27	1/2-20	6	4,8	24	30	14	35	<b>5 CCTX-S</b>	<b>5 CCTX-SS</b>	420	350
10	3/8	1/4-18	9/16-18	7,5	7,2	27	40	14	58	<b>6 CCTX-S</b>	<b>6 CCTX-SS</b>	420	350
10	3/8	3/8-18	9/16-18	7,5	10,3	29	46	19	58	<b>6-6 CCTX-S</b>	<b>6-6 CCTX-SS</b>	420	350
12	1/2	3/8-18	3/4-16	9,9	10,3	32	46	19	111	<b>8 CCTX-S</b>	<b>8 CCTX-SS</b>	420	350
12	1/2	1/2-14	3/4-16	9,9	13,5	34	55	22	136	<b>8-8 CCTX-S</b>	<b>8-8 CCTX-SS</b>	420	350
14, 15, 16	5/8	1/2-14	7/8-14	12,3	13,5	37	55	22	183	<b>10 CCTX-S</b>	<b>10 CCTX-SS</b>	350	350
18, 20	3/4	3/4-14	1 1/16-12	15,5	18,3	42	62	26,5	253	<b>12 CCTX-S</b>	<b>12 CCTX-SS</b>	280	280
25	1	1-11.5	1 5/16-12	21,4	23,8	46	76	33	435	<b>16 CCTX-S</b>	<b>16 CCTX-SS</b>	210	210
28, 30, 32	1 1/4	1 1/4-11.5	1 5/8-12	27,4	31,8	52	94	41	1021	<b>20 CCTX-S</b>	<b>20 CCTX-SS</b>	170	170

Приведенные коды заказа включены в нашу текущую программу производства.

Дюймовые и метрические детали могут различаться по размеру шестигранника.

$$\frac{PN \text{ (бар)}}{10} = PN \text{ (МПа)}$$

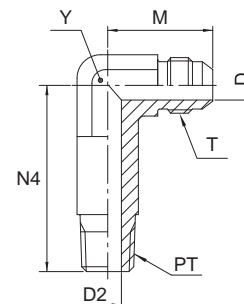
Не создавать чертежи на основе этих размеров. Они могут быть изменены, и на них распространяются технологические допуски согласно стандарту ISO.

**K**

## CCCTX Ввертной угловой удлиненный фитинг

Triple-Lok® 37° / Наруж. резьба NPTF\* (SAE 476)  
SAE 071602

\*Нерж. сталь = NPT для предотвращения задиrow



Наруж. диам. трубы		Резьба NPT/NPTF PT	Резьба UN/UNF-2A T	D мм	D1 мм	M мм	N4 мм	Y мм	Вес (сталь) г/шт.	Triple-Lok® Сталь	PN (бар)
мм	дюйм										
6	1/4	1/8-27	7/16-20	4,4	4,8	23	40	11	32	<b>4 CCCTX-S</b>	420
6	1/4	1/4-18	7/16-20	4,4	7	27	53	14	32	<b>4-4 CCCTX-S</b>	420
8	5/16	1/8-27	1/2-20	6	4,8	25	41	14	39	<b>5 CCCTX-S</b>	420
10	3/8	1/4-18	9/16-18	7,5	7,2	27	53	14	72	<b>6 CCCTX-S</b>	420
10	3/8	3/8-18	9/16-18	7,5	10,3	29	59	19	72	<b>6-6 CCCTX-S</b>	420
12	1/2	3/8-18	3/4-16	10,3	9,9	32	59	19	130	<b>8 CCCTX-S</b>	420
12	1/2	1/2-14	3/4-16	9,9	13,5	34	73	22	163	<b>8-8 CCCTX-S</b>	420
14, 15, 16	5/8	1/2-14	7/8-14	12,3	13,5	37	73	22	212	<b>10 CCCTX-S</b>	350
18, 20	3/4	3/4-14	1 1/16-12	15,5	18,3	42	83	27	356	<b>12 CCCTX-S</b>	280
25	1	1-11,5	1 5/16-12	21,4	23,8	46	102	33	520	<b>16 CCCTX-S</b>	210
28, 30, 32	1 1/4	1 1/4-11,5	1 5/8-12	27,4	31,8	52	127	41	1196	<b>20 CCCTX-S</b>	170

Приведенные коды заказа включены в нашу текущую программу производства.

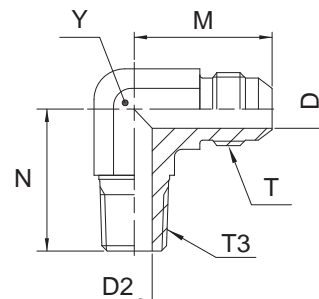
Дюймовые и метрические детали могут различаться по размеру шестигранника.

$\frac{PN \text{ (бар)}}{10} = PN \text{ (МПа)}$

Не создавать чертежи на основе этих размеров. Они могут быть изменены, и на них распространяются технологические допуски согласно стандарту ISO.

## СЗМХ Ввертной угловой фитинг

Triple-Lok® 37° / Наруж. резьба BSPT (ISO 7)



Наруж. диам. трубы		Резьба BSPT T3	Резьба UN/UNF-2A T	D мм	D2 мм	M мм	N мм	Y мм	Вес (сталь) г/шт.	Triple-Lok® Сталь	Triple-Lok® Нерж. сталь	PN (бар)	
мм	дюйм											S	SS
6	1/4	1/8-28	7/16-20	4,4	5	23	20	11	23	<b>4C3MXS</b>	<b>4C3MXSS</b>	315	315
6	1/4	1/4-19	7/16-20	4,4	7	27	28	14	42	<b>4-4C3MXS</b>	<b>4-4C3MXSS</b>	315	315
8	5/16	1/8-28	1/2-20	6	5	24	20	13	29	<b>5C3MXS</b>	<b>5C3MXSS</b>	315	315
8	5/16	1/4-19	1/2-20	6	7	27	28	14	42	<b>5-4C3MXS</b>	<b>5-4C3MXSS</b>	315	315
10	3/8	1/4-19	9/16-18	7,5	7	27	28	14	45	<b>6C3MXS</b>	<b>6C3MXSS</b>	315	315
10	3/8	3/8-19	9/16-18	7,5	10	29	31	19	76	<b>6-6C3MXS</b>	<b>6-6C3MXSS</b>	315	315
10	3/8	1/2-14	9/16-18	7,5	13,5	31	37	22	117	<b>6-8C3MXS</b>	<b>6-8C3MXSS</b>	315	315
12	1/2	3/8-19	3/4-16	9,9	10	32	31	19	86	<b>8C3MXS</b>	<b>8C3MXSS</b>	315	315
12	1/2	1/4-19	3/4-16	9,9	7	32	31	19	82	<b>8-4C3MXS</b>	<b>8-4C3MXSS</b>	315	315
12	1/2	1/2-14	3/4-16	9,9	13,5	34	37	22	125	<b>8-8C3MXS</b>	<b>8-8C3MXSS</b>	315	315
14, 15, 16	5/8	1/2-14	7/8-14	12,3	13,5	37	37	22	129	<b>10C3MXS</b>	<b>10C3MXSS</b>	315	315
14, 15, 16	5/8	3/8-19	7/8-14	12,3	10,3	37	33	22	127	<b>10-6C3MXS</b>	<b>10-6C3MXSS</b>	315	315
14, 15, 16	5/8	3/4-14	7/8-14	12,3	18	39	40	27	192	<b>10-12C3MXS</b>	<b>10-12C3MXSS</b>	160	160
18, 20	3/4	3/4-14	1 1/16-12	15,5	18	42	40	27	198	<b>12C3MXS</b>	<b>12C3MXSS</b>	160	160
18, 20	3/4	1/2-14	1 1/16-12	15,5	13,5	42	40	27	204	<b>12-8C3MXS</b>	<b>12-8C3MXSS</b>	315	315
18, 20	3/4	1-11	1 1/16-12	15,5	24	45	50	33	251	<b>12-16C3MXS</b>	<b>12-16C3MXSS</b>	160	160
25	1	1-11	1 5/16-12	21,5	24	46	50	33	328	<b>16C3MXS</b>	<b>16C3MXSS</b>	160	160
25	1	3/4-14	1 5/16-12	21,5	18	46	45	33	318	<b>16-12C3MXS</b>	<b>16-12C3MXSS</b>	160	160
28, 30, 32	1 1/4	1 1/4-11	1 5/8-12	27,5	32	52	61	41	549	<b>20C3MXS</b>	<b>20C3MXSS</b>	160	160
28, 30, 32	1 1/4	1-11	1 5/8-12	27,5	24	52	60	41	536	<b>20-16C3MXS</b>	<b>20-16C3MXSS</b>	160	160
35, 38	1 1/2	1 1/2-11	1 7/8-12	33	38	59	67	48	747	<b>24C3MXS</b>	<b>24C3MXSS</b>	160	140

Приведенные коды заказа включены в нашу текущую программу производства.

Дюймовые и метрические детали могут различаться по размеру шестигранника.

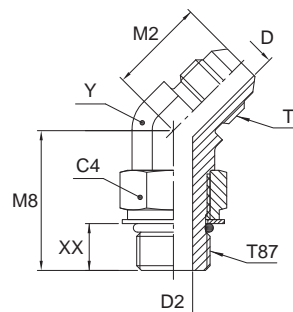
$$\frac{PN \text{ (бар)}}{10} = PN \text{ (МПа)}$$

Не создавать чертежи на основе этих размеров. Они могут быть изменены, и на них распространяются технологические допуски согласно стандарту ISO.

**K**

**V87OMX Ввертной угловой фитинг 45°**

Triple-Lok® 37° / Наружная метрич. резьба Уплотн. кольцо (ISO 6149)



Наруж. диам. трубы		Резьба Метрич. T87	Резьба UN/UNF-2A T	C4 мм	D мм	D2 мм	M2 мм	M8 мм	XX мм	Y мм	Вес (сталь) г/шт.	Triple-Lok® Сталь	PN (бар)
мм	дюйм												
6	1/4	M 10×1,0	7/16-20	14	4,4	4,5	18	27	18	11	17	<b>4M10V87OMXS</b>	420
6	1/4	M 12×1,0	7/16-20	17	4,4	6	20	27	16	13	25	<b>4M12V87OMXS</b>	420
8	5/16	M 10×1,0	1/2-20	14	6	4,5	20	27	18	13	31	<b>5M10V87OMXS</b>	420
8	5/16	M 12×1,5	1/2-20	17	6	6	20	27	16	13	25	<b>5M12V87OMXS</b>	420
10	3/8	M 14×1,5	9/16-18	19	7,5	7,5	21	28	17	14	31	<b>6M14V87OMXS</b>	420
10	3/8	M 16×1,5	9/16-18	22	7,5	9	22	33	21	19	58	<b>6M16V87OMXS</b>	350
10	3/8	M 18×1,5	9/16-18	24	7,5	11	22	33	20	19	66	<b>6M18V87OMXS</b>	350
12	1/2	M 16×1,5	3/4-16	22	9,9	9	25	33	21	19	65	<b>8M16V87OMXS</b>	350
12	1/2	M 18×1,5	3/4-16	24	9,9	11	25	33	20	19	66	<b>8M18V87OMXS</b>	350
14, 15, 16	5/8	M 18×1,5	7/8-14	24	12,3	11	28	37	24	22	99	<b>10M18V87OMXS</b>	350
14, 15, 16	5/8	M 22×1,5	7/8-14	27	12,3	14	28	38	25	22	99	<b>10M22V87OMXS</b>	350
18, 20	3/4	M 22×1,5	1 1/16-12	27	15,5	14	33	40	27	27	164	<b>12M22V87OMXS</b>	350
18, 20	3/4	M 27×2,0	1 1/16-12	32	15,5	18	33	46	30	27	173	<b>12M27V87OMXS</b>	350
25	1	M 33×2,0	1 5/16-12	41	21,5	23	37	46	30	33	287	<b>16M33V87OMXS</b>	280

Детали Triple-Lok® из стали, нерж. стали и латуни поставляются с уплотнителем из NBR в стандартной комплектации. Более подробная информация о других материалах уплотнителя на стр. K92.

Приведенные коды заказа включены в нашу текущую программу производства.

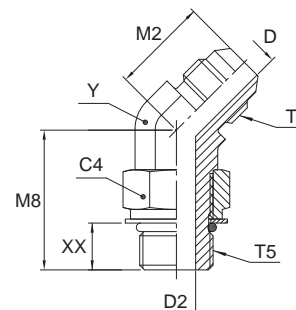
Дюймовые и метрические детали могут различаться по размеру шестигранника.

$$\frac{PN \text{ (бар)}}{10} = PN \text{ (МПа)}$$

Не создавать чертежи на основе этих размеров. Они могут быть изменены, и на них распространяются технологические допуски согласно стандарту ISO.

**V5OMX Ввертной угловой фитинг 45°**

Triple-Lok® 37° / Наруж. резьба UNF Уплотн. кольцо (ISO 11926)  
SAE 070320 MS51528



Наруж. диам. трубы		Резьба UN/UNF-2A T5	Резьба UN/UNF-2A T	C4 мм	D мм	D2 мм	M2 мм	M8 мм	XX мм	Y мм	Вес (сталь) г/шт.	Triple-Lok® Сталь	Triple-Lok® Нерж. сталь	PN (бар)	
мм	дюйм													S	SS
6	1/4	7/16-20	7/16-20	14,3	4,4	4,4	18	27	16	11	34	<b>4 V5OX-S</b>	<b>4 V5OX-SS</b>	420	350
8	5/16	1/2-20	1/2-20	16	6	6	20	27	16	14	42	<b>5 V5OX-S</b>	<b>5 V5OX-SS</b>	420	350
10	3/8	9/16-18	9/16-18	17	7,5	7,5	21	29	17	14	52	<b>6V5OMXS</b>	<b>6 V5OX-SS</b>	420	350
10	3/8	3/4-16	9/16-18	22,2	7,5	9,9	22	33	19	19	104	<b>6-8 V5OX-S</b>	<b>6-8 V5OX-SS</b>	420	350
12	1/2	3/4-16	3/4-16	22,2	9,9	9,9	25	33	19	19	104	<b>8 V5OX-S</b>	<b>8 V5OX-SS</b>	420	350
12	1/2	9/16-18	3/4-16	17,5	9,9	7,5	25	28	16	19	98	<b>8-6 V5OX-S</b>	<b>8-6 V5OX-SS</b>	420	350
12	1/2	7/8-14	3/4-16	25,4	9,9	12,3	25	39	23	22	148	<b>8-10 V5OX-S</b>	<b>8-10 V5OX-SS</b>	350	350
14, 15,16	5/8	7/8-14	7/8-14	25,4	12,3	12,3	28	39	23	22	157	<b>10 V5OX-S</b>	<b>10 V5OX-SS</b>	350	350
14, 15,16	5/8	3/4-16	7/8-14	22,2	12,3	9,9	28	35	21	22	157	<b>10-8 V5OX-S</b>	<b>10-8 V5OX-SS</b>	350	350
18, 20	3/4	1 1/16-12	1 1/16-12	31,8	15,5	15,5	33	44	26	27	258	<b>12 V5OX-S</b>	<b>12 V5OX-SS</b>	350	350
18, 20	3/4	7/8-14	1 1/16-12	25,4	15,5	12,5	33	40	25	27	227	<b>12-10 V5OX-S</b>	<b>12-10 V5OX-SS</b>	350	350
22	7/8	1 3/16-12	1 3/16-12	35	18,3	18,3	37	47	30	33,3	275	<b>14 V5OX-S</b>	<b>14 V5OX-SS</b>	280	—
25	1	1 5/16-12	1 5/16-12	38	21,4	21,4	37	47	30	33,3	375	<b>16 V5OX-S</b>	<b>16 V5OX-SS</b>	280	280
25	1	1 5/16-12	1 1/16-12	31,8	21,4	15,5	37	47	31	33,3	277	<b>16-12 V5OX-S</b>	<b>16-12 V5OX-SS</b>	280	280
28, 30, 32	1 1/4	1 5/8-12	1 5/8-12	47,6	27,4	27,4	40	49	31	41	570	<b>20 V5OX-S</b>	<b>20 V5OX-SS</b>	280	210
35, 38	1 1/2	1 7/8-12	1 7/8-12	54	33,3	33,3	45	49	31	47,6	706	<b>24 V5OX-S</b>	<b>24 V5OX-SS</b>	210	140

Детали Triple-Lok® из стали, нерж. стали и латуни поставляются с уплотнителем из NBR в стандартной комплектации. Более подробная информация о других материалах уплотнителя на стр. K92.

Приведенные коды заказа включены в нашу текущую программу производства.

Дюймовые и метрические детали могут различаться по размеру шестигранника.

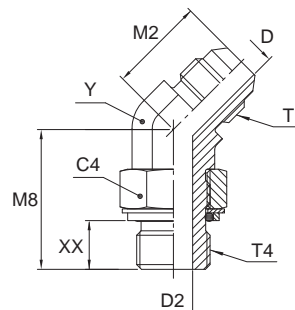
$$\frac{PN \text{ (бар)}}{10} = PN \text{ (МПа)}$$

Не создавать чертежи на основе этих размеров. Они могут быть изменены, и на них распространяются технологические допуски согласно стандарту ISO.

K

## V4OMX Ввертной угловой фитинг 45°

Triple-Lok® 37° / Наруж. резьба BSPP Уплотн. кольцо + стопорное кольцо (ISO 1179)



Наруж. диам. трубы		Резьба BSPP T4	Резьба UN/UNF-2A T	C4 мм	D мм	D2 мм	M2 мм	M8 мм	XX мм	Y мм	Вес (сталь) г/шт.	Triple-Lok® Сталь	PN (бар)
мм	дюйм												
6	1/4	1/8-28	7/16-20	14	4,4	4,4	18	27	18	11	35	<b>4V4OMXS</b>	250
6	1/4	1/4-19	7/16-20	19	4,4	7,5	21	29	18	14	48	<b>4-4V4OMXS</b>	250
8	5/16	1/8-28	1/2-20	14	6	4,4	20	27	18	13	44	<b>5V4OMXS</b>	250
8	5/16	1/4-19	1/2-20	19	6	7,5	21	27	15	14	51	<b>5-4V4OMXS</b>	250
10	3/8	1/4-19	9/16-18	19	7,5	7,5	21	29	18	14	55	<b>6V4OMXS</b>	250
10	3/8	3/8-19	9/16-18	22	7,5	9,9	22	33	22	19	70	<b>6-6V4OMXS</b>	250
10	3/8	1/2-14	9/16-18	27	7,5	12,3	22	39	24	22	92	<b>6-8V4OMXS</b>	250
12	1/2	3/8-19	3/4-16	22	9,9	9,9	25	33	22	19	104	<b>8V4OMXS</b>	250
12	1/2	1/2-14	3/4-16	27	9,9	12,3	25	39	24	22	148	<b>8-8V4OMXS</b>	250
14, 15,16	5/8	1/2-14	7/8-14	27	12,3	12,3	28	39	24	22	165	<b>10V4OMXS</b>	250
14, 15,16	5/8	3/4-14	7/8-14	36	12,3	15,5	30	44	29	27	235	<b>10-12V4OMXS</b>	250
18, 20	3/4	3/4-14	1 1/16-12	36	15,5	15,5	33	44	30	27	270	<b>12V4OMXS</b>	250
25	1	1-11	1 5/16-12	41	21,5	21,5	37	47	31	33	394	<b>16V4OMXS</b>	250
28, 30, 32	1 1/4	1 1/4-11	1 5/8-12	50	27,5	27,5	40	48	32	41	599	<b>20V4OMXS</b>	210
35, 38	1 1/2	1 1/2-11	1 7/8-12	55	33	33	45	48	33	48	750	<b>24V4OMXS</b>	140

Детали Triple-Lok® из стали, нерж. стали и латуни поставляются с уплотнителем из NBR в стандартной комплектации. Более подробная информация о других материалах уплотнителя на стр. K92.

Приведенные коды заказа включены в нашу текущую программу производства.

Дюймовые и метрические детали могут различаться по размеру шестигранника.

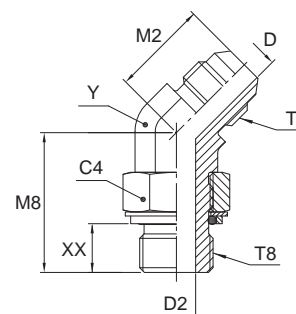
$\frac{PN \text{ (бар)}}{10} = PN \text{ (МПа)}$

Не создавать чертежи на основе этих размеров. Они могут быть изменены, и на них распространяются технологические допуски согласно стандарту ISO.



**V8OMX Вертной угловой фитинг 45°**

Triple-Lok® 37° / Наружная метрич. резьба – Уплотн. кольцо + стопорное кольцо



Наруж. диам. трубы		Резьба Метрич. T8	Резьба UN/UNF-2A T	C4 мм	D мм	D2 мм	M2 мм	M8 мм	XX мм	Y мм	Вес (сталь) г/шт.	Triple-Lok® Сталь	PN (бар)
мм	дюйм												
6	1/4	M 10×1,0	7/16-20	14	4,4	4,5	18	27	20	11	23	<b>4M10V8OMXS</b>	250
6	1/4	M 12×1,5	7/16-20	17	4,4	6	20	27	18	13	25	<b>4M12V8OMXS</b>	250
8	5/16	M 12×1,5	1/2-20	17	6	6	20	28	18	13	28	<b>5M12V8OMXS</b>	250
10	3/8	M 14×1,5	9/16-18	17	7,5	7,5	21	28	19	14	36	<b>6M14V8OMXS</b>	250
12	1/2	M 16×1,5	3/4-16	19	9,9	9	25	33	23	19	68	<b>8M16V8OMXS</b>	250
12	1/2	M 18×1,5	3/4-16	22	9,9	11	25	33	22	19	78	<b>8M18V8OMXS</b>	250
14, 15, 16	5/8	M 22×1,5	7/8-14	27	12,3	14	28	38	27	22	119	<b>10M22V8OMXS</b>	250
18, 20	3/4	M 27×2,0	1 1/16-12	32	15,5	18	33	46	32	27	208	<b>12M27V8OMXS</b>	175
25	1	M 33×2,0	1 5/16-12	38	21,5	23	37	46	32	33	333	<b>16M33V8OMXS</b>	140

Детали Triple-Lok® из стали, нерж. стали и латуни поставляются с уплотнителем из NBR в стандартной комплектации.

Более подробная информация о других материалах уплотнителя на стр. K92.

Приведенные коды заказа включены в нашу текущую программу производства.

Дюймовые и метрические детали могут различаться по размеру шестигранника.

$$\frac{PN \text{ (бар)}}{10} = PN \text{ (МПа)}$$

Не создавать чертежи на основе этих размеров. Они могут быть изменены, и на них распространяются технологические допуски согласно стандарту ISO.

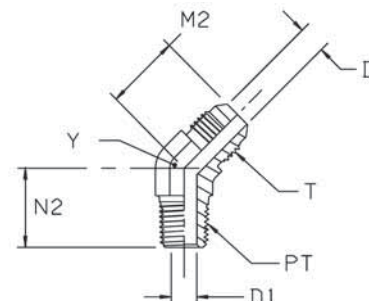
**K**

## VMTX Ввертной угловой фитинг 45°

Triple-Lok® 37° / Наруж. резьба NPTF\* (SAE 476)

SAE 070302 MS51508

\*Нерж. сталь = NPT для предотвращения задиров



Наруж. диам. трубы		Резьба NPT/NPTF PT	Резьба UN/UNF-2A T	D мм	D1 мм	M2 мм	N2 мм	Y мм	Вес (сталь) г/шт.	Triple-Lok® Сталь	Triple-Lok® Нерж. сталь	Triple-Lok® Латунь	PN (бар)	
мм	дюйм												S	SS
6	1/4	1/8-27	7/16-20	4,4	4,8	18	16	11	18	<b>4 VTX-S</b>	<b>4 VTX-SS</b>	<b>4 VTX-B</b>	420	350
6	1/4	1/4-18	7/16-20	4,4	7	21	22	14	30	<b>4-4 VTX-S</b>	<b>4-4 VTX-SS</b>	<b>4-4 VTX-B</b>	420	350
6	1/4	3/8-18	9/16-18	4,4	10,3	22	24	19	54	<b>4-6 VTX-S</b>			420	350
8	5/16	1/8-27	1/2-20	6	4,8	20	16	14	22	<b>5 VTX-S</b>	<b>5 VTX-SS</b>	<b>5 VTX-B</b>	420	350
8	5/16	1/4-18	1/2-20	6	7	21	22	14	31	<b>5-4 VTX-S</b>	<b>5-4 VTX-SS</b>	<b>5-4 VTX-B</b>	420	350
10	3/8	1/4-18	9/16-18	7,5	7	21	22	14	27	<b>6 VTX-S</b>	<b>6 VTX-SS</b>	<b>6 VTX-B</b>	420	350
10	3/8	1/8-27	9/16-18	7,5	4,7	21	17	14	23	<b>6-2 VTX-S</b>	<b>6-2 VTX-SS</b>	<b>6-2 VTX-B</b>	420	350
10	3/8	3/8-18	9/16-18	7,5	10,3	22	24	19	52	<b>6-6 VTX-S</b>	<b>6-6 VTX-SS</b>	<b>6-6 VTX-B</b>	420	350
10	3/8	1/2-14	9/16-18	7,5	13,5	22	30	22	74	<b>6-8 VTXS</b>	<b>6-8 VTX-SS</b>	<b>6-8 VTX-B</b>	420	350
12	1/2	1/4-18	3/4-16	9,9	7	25	24	19	62	<b>8-4 VTX-S</b>	<b>8-4 VTX-SS</b>	<b>8-4 VTX-B</b>	420	350
12	1/2	3/8-18	3/4-16	9,9	10,3	25	24	19	61	<b>8 VTX-S</b>	<b>8 VTX-SS</b>	<b>8 VTX-B</b>	420	350
12	1/2	1/2-14	3/4-16	9,9	13,5	25	30	22	92	<b>8-8 VTX-S</b>	<b>8-8 VTX-SS</b>	<b>8-8 VTX-B</b>	420	350
12	1/2	3/4-14	3/4-16	9,9	18,2	26	31	27	144	<b>8-12 VTX-S</b>	<b>8-12 VTX-SS</b>	<b>8-12 VTX-B</b>	280	280
14, 15,16	5/8	1/2-14	7/8-14	12,3	13,5	28	30	22	92	<b>10 VTX-S</b>	<b>10 VTX-SS</b>	<b>10 VTX-B</b>	350	350
14, 15,16	5/8	3/8-18	7/8-14	12,3	10,3	28	25	22	94	<b>10-6 VTX-S</b>	<b>10-6 VTX-SS</b>	<b>10-6 VTX-B</b>	350	350
14, 15,16	5/8	3/4-14	7/8-14	12,3	18,2	33	31	27	156	<b>10-12 VTX-S</b>	<b>10-12 VTX-SS</b>		280	280
18, 20	3/4	3/4-14	1 1/16-12	15,5	18,2	33	31	27	148	<b>12 VTX-S</b>	<b>12 VTX-SS</b>	<b>12 VTX-B</b>	280	280
18, 20	3/4	1/2-14	1 1/16-12	15,5	13,5	33	31	27	144	<b>12-8 VTX-S</b>	<b>12-8 VTX-SS</b>	<b>12-8 VTX-B</b>	350	350
18, 20	3/4	1-11,5	1 1/16-12	15,5	23,8	36	38	33,3	169	<b>12-16 VTX-S</b>	<b>12-16 VTX-SS</b>	<b>12-16 VTX-B</b>	210	210
25	1	1-11,5	1 5/16-12	21,4	23,8	37	38	33,3	239	<b>16 VTX-S</b>	<b>16 VTX-SS</b>	<b>16 VTX-B</b>	210	210
25	1	3/4-14	1 5/16-12	21,4	18,2	37	33	33,3	213	<b>16-12 VTX-S</b>	<b>16-12 VTX-SS</b>	<b>16-12 VTX-B</b>	280	280
28, 30, 32	1 1/4	1 1/4-11,5	1 5/8-12	27,4	31,8	40	42	41	385	<b>20 VTX-S</b>	<b>20 VTX-SS</b>	<b>20 VTX-B</b>	170	170
35, 38	1 1/2	1 1/2-11,5	1 7/8-12	33,3	38	45	45	47,6	495	<b>24 VTX-S</b>	<b>24 VTX-SS</b>	<b>24 VTX-B</b>	170	140
	2	2-11,5	2 1/2-12	45	49	56	54	63,5	1149	<b>32 VTX-S</b>			170	140

Приведенные коды заказа включены в нашу текущую программу производства.

Дюймовые и метрические детали могут различаться по размеру шестигранника.

$$\frac{PN \text{ (бар)}}{10} = PN \text{ (МПа)}$$

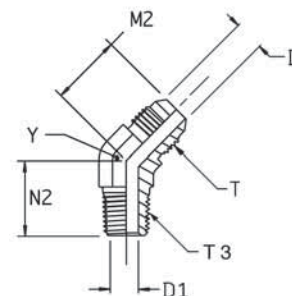
Номинальное давление PN указано для вариантов из стали и нерж. стали.

Для латуни снизить давление на 35%.

Не создавать чертежи на основе этих размеров. Они могут быть изменены, и на них распространяются технологические допуски согласно стандарту ISO.

**V3MX Вертной угловой фитинг 45°**

Triple-Lok® 37° / Наруж. резьба BSPT (ISO 7)



Наруж. диам. трубы		Резьба BSPT T3	Резьба UN/UNF-2A T	D мм	D1 мм	M2 мм	N2 мм	Y мм	Вес (сталь) г/шт.	Triple-Lok® Сталь	PN (бар)
мм	дюйм										
6	1/4	1/8-28	7/16-20	4,4	5	18	16	11	18	<b>4V3MXS</b>	315
6	1/4	1/4-19	7/16-20	4,4	7	21	22	14	30	<b>4-4V3MXS</b>	315
8	5/16	1/8-28	1/2-20	6	5	20	16	13	22	<b>5V3MXS</b>	315
8	5/16	1/4-19	1/2-20	6	7	21	22	14	31	<b>5-4V3MXS</b>	315
10	3/8	1/4-19	9/16-18	7,5	7	21	22	14	27	<b>6V3MXS</b>	315
10	3/8	3/8-19	9/16-18	7,5	10	22	24	19	52	<b>6-6V3MXS</b>	315
10	3/8	1/2-14	9/16-18	7,5	13,5	22	30	22	74	<b>6-8V3MXS</b>	315
12	1/2	3/8-19	3/4-16	9,9	10	25	24	19	61	<b>8V3MXS</b>	315
12	1/2	1/2-14	3/4-16	9,9	13,5	25	30	22	92	<b>8-8V3MXS</b>	315
14, 15, 16	5/8	1/2-14	7/8-14	12,3	13,5	28	30	22	92	<b>10V3MXS</b>	315
18, 20	3/4	3/4-14	7/8-14	15,5	18	33	31	27	148	<b>12V3MXS</b>	160
25	1	1-11	1 5/16-12	21,5	24	37	38	33	239	<b>16V3MXS</b>	160
28, 30, 32	1 1/4	1 1/4-11	1 5/8-12	27,5	32	40	42	41	385	<b>20V3MXS</b>	160
35, 38	1 1/2	1 1/2-11	1 7/8-12	33	38	45	45	48	495	<b>24V3MXS</b>	160

Приведенные коды заказа включены в нашу текущую программу производства.

Дюймовые и метрические детали могут различаться по размеру шестигранника.

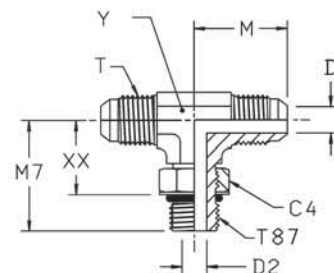
PN (бар) = PN (МПа)  
10

Не создавать чертежи на основе этих размеров. Они могут быть изменены, и на них распространяются технологические допуски согласно стандарту ISO.

**K**

## S87OMX Ввертной тройник

Triple-Lok® 37° / Наружная метрич. резьба Уплотн. кольцо (ISO 6149)



Наруж. диам. трубы		Резьба Метрич. T87	Резьба UN/UNF-2A T	C4 мм	D мм	D2 мм	M мм	M7 мм	XX мм	Y мм	Вес (сталь) г/шт.	Triple-Lok® Сталь	PN (бар)
мм	дюйм												
6	1/4	M 10×1,0	7/16-20	14	4,4	4,5	23	27	18	11	27	<b>4M10S87OMXS</b>	420
8	5/16	M 12×1,5	1/2-20	17	6	6	24	31	19	13	42	<b>5M12S87OMXS</b>	420
10	3/8	M 14×1,5	9/16-18	19	7,5	7,5	27	34	22	14	53	<b>6M14S87OMXS</b>	420
12	1/2	M 16×1,5	3/4-16	22	9,9	9	32	38	26	19	113	<b>8M16S87OMXS</b>	350
12	1/2	M 18×1,5	3/4-16	24	9,9	11	32	38	26	19	114	<b>8M18S87OMXS</b>	350
14, 15,16	5/8	M 18×1,5	7/8-14	24	12,3	11	37	42	29	22	174	<b>10M18S87OMXS</b>	350
14, 15,16	5/8	M 22×1,5	7/8-14	27	12,3	14	37	43	29	22	175	<b>10M22S87OMXS</b>	350
18, 20	3/4	M 22×1,5	7/8-14	27	15,5	14	42	45	32	27	295	<b>12M22S87OMXS</b>	350
18, 20	3/4	M 27×2,0	7/8-14	32	15,5	18	42	51	35	27	304	<b>12M27S87OMXS</b>	350
25	1	M 33×2,0	1 5/16-12	41	21,5	23	46	53	38	33	530	<b>16M33S87OMXS</b>	280

Детали Triple-Lok® из стали, нерж. стали и латуни поставляются с уплотнителем из NBR в стандартной комплектации. Более подробная информация о других материалах уплотнителя на стр. K92.

Приведенные коды заказа включены в нашу текущую программу производства.

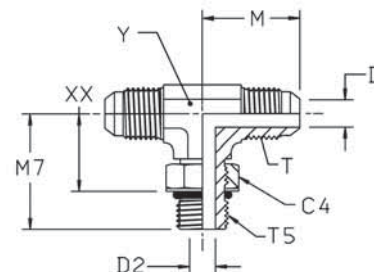
Дюймовые и метрические детали могут различаться по размеру шестигранника.

$$\frac{PN \text{ (бар)}}{10} = PN \text{ (МПа)}$$

Не создавать чертежи на основе этих размеров. Они могут быть изменены, и на них распространяются технологические допуски согласно стандарту ISO.

**S50MX Вертной тройник**

Triple-Lok® 37° / Наруж. резьба UNF Уплотн. кольцо (ISO 11926)  
SAE 070429 MS51529



Наруж. диам. трубы		Резьба UN/UNF-2A T5	Резьба UN/UNF-2A T	C4 мм	D мм	D2 мм	M мм	M7 мм	XX мм	Y мм	Вес (сталь) г/шт.	Triple-Lok® Сталь	Triple-Lok® Нерж. сталь	PN (бар)	
мм	дюйм													S	SS
6	1/4	7/16-20	7/16-20	14,3	4,4	4,4	23	26	15	11	46	<b>4 S50X-S</b>	<b>4 S50X-SS</b>	420	350
8	5/16	1/2-20	1/2-20	16	5,8	5,8	24	29	18	14	66	<b>5 S50X-S</b>	<b>5 S50X-SS</b>	420	350
10	3/8	9/16-18	9/16-18	17,5	7,5	7,5	27	32	20	14	76	<b>6 S50X-S</b>	<b>6 S50X-SS</b>	420	350
12	1/2	3/4-16	3/4-16	22	9,9	10	32	37	23	19	150	<b>8S50MXS</b>	<b>8 S50X-SS</b>	420	350
14, 15, 16	5/8	7/8-14	7/8-14	27	12,3	12,5	37	43	28	22	224	<b>10S50MXS</b>	<b>10 S50X-SS</b>	350	350
18, 20	3/4	1 1/16-12	1 1/16-12	31,8	15,5	15,5	42	49	31	27	367	<b>12 S50X-S</b>	<b>12 S50X-SS</b>	350	350
25	1	1 5/16-12	1 5/16-12	38	21,4	21,4	46	52	34	33,3	506	<b>16 S50X-S</b>	<b>16 S50X-SS</b>	280	280
28, 30, 32	1 1/4	1 5/8-12	1 5/8-12	47,6	27,4	27,4	52	57	40	41	1053	<b>20 S50X-S</b>	<b>20 S50X-SS</b>	280	280
35, 38	1 1/2	1 7/8-12	1 7/8-12	54	33,3	33,3	59	61	43	47,6	1296	<b>24 S50X-S</b>		210	—
	2	2 1/2-12	2 1/2-12	69,8	45,2	45,2	78	73	56	63,5	2000	<b>32 S50X-S</b>		140	—

Детали Triple-Lok® из стали, нерж. стали и латуни поставляются с уплотнителем из NBR в стандартной комплектации. Более подробная информация о других материалах уплотнителя на стр. K92.

Приведенные коды заказа включены в нашу текущую программу производства.

Дюймовые и метрические детали могут различаться по размеру шестигранника.

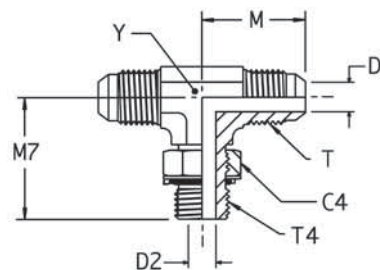
$$\frac{\text{PN (бар)}}{10} = \text{PN (МПа)}$$

Не создавать чертежи на основе этих размеров. Они могут быть изменены, и на них распространяются технологические допуски согласно стандарту ISO.

K

## S4OMX Ввертной тройник

Triple-Lok® 37° / Регулируемая резьба BSPP –Уплотн. кольцо + стопорное кольцо (ISO 1179)



Наруж. диам. трубы		Резьба BSPP T4	Резьба UN/UNF-2A T	C4 мм	D мм	D2 мм	M мм	M7 мм	XX мм	Y мм	Вес (сталь) г/шт.	Triple-Lok® Сталь	Triple-Lok® Нерж. сталь	PN (бар)	
мм	дюйм													S	SS
6	1/4	1/8-28	7/16-20	14	4,4	4,4	23	27	17	11	47	<b>4S4OMXS</b>	<b>4S4OMXSS</b>	250	250
10	3/8	1/4-19	9/16-18	19	7,5	7,5	27	32	19	14	78	<b>6S4OMXS</b>	<b>6S4OMXSS</b>	250	200
12	1/2	3/8-19	3/4-16	22	9,9	10	32	37	24	19	154	<b>8S4OMXS</b>	<b>8S4OMXSS</b>	250	200
12	1/2	1/2-14	3/4-16	27	9,9	12,3	34	44	28	22	186	<b>8-8-8S4OMXS</b>	<b>8-8-8S4OMXSS</b>	250	200
14, 15, 16	5/8	1/2-14	7/8-14	27	12,3	12,3	37	43	27	22	231	<b>10S4OMXS</b>	<b>10S4OMXSS</b>	250	200
18, 20	3/4	3/4-14	1 1/16-12	36	15,5	15,5	42	50	34	27	379	<b>12S4OMXS</b>	<b>12S4OMXSS</b>	250	200
25	1	1-11	1 5/16-12	41	21,5	21,5	46	52	35	33	569	<b>16S4OMXS</b>	<b>16S4OMXSS</b>	250	200
28, 30, 32	1 1/4	1 1/4-11	1 5/8-12	50	27,5	27,5	52	57	39	41	1075	<b>20S4OMXS</b>	<b>20S4OMXSS</b>	210	160

Детали Triple-Lok® из стали, нерж. стали и латуни поставляются с уплотнителем из NBR в стандартной комплектации. Более подробная информация о других материалах уплотнителя на стр. K92.

Приведенные коды заказа включены в нашу текущую программу производства.

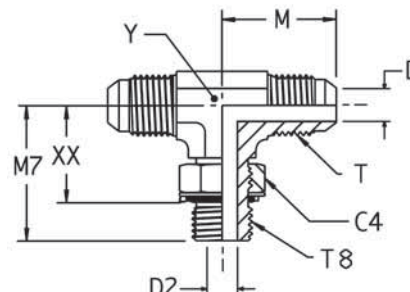
Дюймовые и метрические детали могут различаться по размеру шестигранника.

$\frac{PN \text{ (бар)}}{10} = PN \text{ (МПа)}$

Не создавать чертежи на основе этих размеров. Они могут быть изменены, и на них распространяются технологические допуски согласно стандарту ISO.

**S8OMX Вертной тройник**

Triple-Lok® 37° / Наружная метрич. резьба – Уплотн. кольцо + стопорное кольцо



Наруж. диам. трубы		Резьба Метрич. T8	Резьба UN/UNF-2A T	C4 мм	D мм	D2 мм	M мм	M7 мм	XX мм	Y мм	Вес (сталь) г/шт.	Triple-Lok® Сталь	PN (бар)
мм	дюйм												
6	1/4	M 10×1,0	7/16-20	14	4,4	4,5	23	27	18	11	27	<b>4M10S8OMXS</b>	250
8	5/16	M 12×1,5	1/2-20	17	6	6	24	31	19	13	42	<b>5M12S8OMXS</b>	250
10	3/8	M 14×1,5	9/16-18	17	7,5	7,5	27	34	22	14	53	<b>6M14S8OMXS</b>	250
12	1/2	M 16×1,5	3/4-16	19	9,9	9	32	38	26	19	95	<b>8M16S8OMXS</b>	250
12	1/2	M 18×1,5	3/4-16	22	9,9	11	32	38	26	19	114	<b>8M18S8OMXS</b>	250
14, 15,16	5/8	M 22×1,5	7/8-14	27	12,3	14	37	43	30	22	175	<b>10M22S8OMXS</b>	250
18, 20	3/4	M 27×2,0	1 1/16-12	32	15,5	18	42	51	35	27	304	<b>12M27S8OMXS</b>	175
25	1	M 33×2,0	1 5/16-12	38	21,5	23	46	53	37	33	491	<b>16M33S8OMXS</b>	140

Детали Triple-Lok® из стали, нерж. стали и латуни поставляются с уплотнителем из NBR в стандартной комплектации. Более подробная информация о других материалах уплотнителя на стр. K92.

Приведенные коды заказа включены в нашу текущую программу производства.

Дюймовые и метрические детали могут различаться по размеру шестигранника.

$$\frac{PN \text{ (бар)}}{10} = PN \text{ (МПа)}$$

Не создавать чертежи на основе этих размеров. Они могут быть изменены, и на них распространяются технологические допуски согласно стандарту ISO.

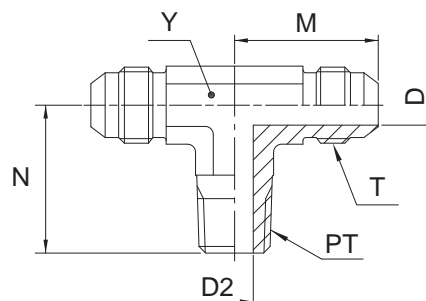
**K**

## SMTX Ввертной тройник

Triple-Lok® 37° / Наруж. резьба NPTF\* (SAE 476)

SAE 070425 MS51512

\*Нерж. сталь = NPT для предотвращения задиrow



Наруж. диам. трубы		Резьба NPT/NPTF PT	Резьба UN/UNF-2A T	D мм	D2 мм	M мм	N мм	Y мм	Вес (сталь) г/шт.	Triple-Lok® Сталь	Triple-Lok® Нерж. сталь	Triple-Lok® Латунь	PN (бар)	
мм	дюйм												S	SS
6	3/16	1/8-27	3/8-24	3	4,7	21	18	11	25	<b>3 STX-S</b>	<b>3 STX-SS</b>	<b>3 STX-B</b>	420	350
	1/4	1/8-27	7/16-20	4,4	4,7	23	20	11	31	<b>4 STX-S</b>	<b>4 STX-SS</b>	<b>4 STX-B</b>	420	350
	1/4	1/4-18	7/16-20	4,4	7	27	28	14	49	<b>4-4-4 STX-S</b>	<b>4-4-4 STX-SS</b>	<b>4-4-4 STX-B</b>	420	350
	5/16	1/8-27	1/2-20	6	4,7	25	21	14	37	<b>5 STX-S</b>	<b>5 STX-SS</b>	<b>5 STX-B</b>	420	350
10	3/8	1/4-18	9/16-18	7,5	7	27	28	14	57	<b>6 STX-S</b>	<b>6 STX-SS</b>	<b>6 STX-B</b>	420	350
10	3/8	3/8-18	9/16-18	7,5	10,3	29	31	19	77	<b>6-6-6 STX-S</b>	<b>6-6-6 STX-SS</b>	<b>6-6-6 STX-B</b>	420	350
12	1/2	3/8-18	3/4-16	9,9	10,3	32	31	19	113	<b>8 STX-S</b>	<b>8 STX-SS</b>	<b>8 STX-B</b>	420	350
12	1/2	1/2-14	3/4-16	9,9	13,5	34	37	22	164	<b>8-8-8 STX-S</b>	<b>8-8-8 STX-SS</b>	<b>8-8-8 STX-B</b>	420	350
14, 15, 16	5/8	1/2-14	7/8-14	12,3	13,5	37	37	22	173	<b>10 STX-S</b>	<b>10 STX-SS</b>	<b>10 STX-B</b>	350	350
18, 20	3/4	3/4-14	1 1/16-12	18	18,3	42	40	27	272	<b>12 STX-S</b>	<b>12 STX-SS</b>	<b>12 STX-B</b>	280	280
22	7/8	3/4-14	1 3/16-12	18,3	18,3	46	43	33,3	323	<b>14 STX-S</b>	<b>14 STX-SS</b>	<b>14 STX-B</b>	280	—
25	1	1-11,5	1 5/16-12	21,4	23,8	46	50	33,3	413	<b>16 STX-S</b>	<b>16 STX-SS</b>	<b>16 STX-B</b>	210	210
28, 30, 32	1 1/4	1 1/4-11,5	1 5/8-12	27,4	31,8	52	60	41	681	<b>20 STX-S</b>	<b>20 STX-SS</b>	<b>20 STX-B</b>	170	170
	2	1 1/2-11,5	1 7/8-12	33,3	38	59	67	47,6	905	<b>24 STX-S</b>	<b>24 STX-SS</b>	<b>24 STX-B</b>	170	170

Приведенные коды заказа включены в нашу текущую программу производства.

Дюймовые и метрические детали могут различаться по размеру шестигранника.

PN (бар) = PN (МПа)  
10

Номинальное давление PN указано для вариантов из стали и нерж. стали.

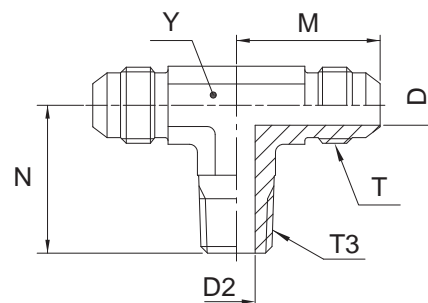
Для латуни снизить давление на 35%.

Не создавать чертежи на основе этих размеров. Они могут быть изменены, и на них распространяются технологические допуски согласно стандарту ISO.



**S3MX Вертной тройник**

Triple-Lok® 37° / Наруж. резьба BSPT (ISO 7)



Наруж. диам. трубы		Резьба BSPT T3	Резьба UN/UNF-2A T	D мм	D2 мм	M мм	N мм	Y мм	Вес (сталь) г/шт.	Triple-Lok® Сталь	Triple-Lok® Нерж. сталь	PN (бар)	
мм	дюйм											S	SS
6	1/4	1/8-28	7/16-20	4,4	5	23	20	11	30	<b>4S3MXS</b>	<b>4S3MXSS</b>	315	315
10	3/8	1/4-19	7/16-20	7,5	7	27	28	14	55	<b>6S3MXS</b>	<b>6S3MXSS</b>	315	315
12	1/2	3/8-19	3/4-16	9,9	10	32	31	19	111	<b>8S3MXS</b>	<b>8S3MXSS</b>	315	315
14, 15, 16	5/8	1/2-14	7/8-14	12,3	13,5	37	37	22	169	<b>10S3MXS</b>	<b>10S3MXSS</b>	315	315
18, 20	3/4	3/4-14	1 1/16-12	15,5	18	42	40	27	267	<b>12S3MXS</b>	<b>12S3MXSS</b>	160	160
25	1	1-11	1 5/16-12	21,5	24	46	50	33	407	<b>16S3MXS</b>	<b>16S3MXSS</b>	160	160

Приведенные коды заказа включены в нашу текущую программу производства.

Дюймовые и метрические детали могут различаться по размеру шестигранника.

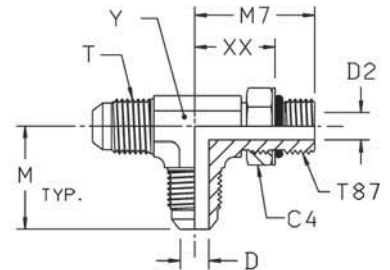
$\frac{PN \text{ (бар)}}{10} = PN \text{ (МПа)}$

Не создавать чертежи на основе этих размеров. Они могут быть изменены, и на них распространяются технологические допуски согласно стандарту ISO.

**K**

## R87OMX Ввертной проходной тройник

Triple-Lok® 37° / Наружная метрич. резьба – Уплотн. кольцо (ISO 6149)



Наруж. диам. трубы		Резьба Метрич. T87	Резьба UN/UNF-2A T	C4 мм	D мм	D2 мм	M мм	M7 мм	XX мм	Y мм	Вес (сталь) г/шт.	Triple-Lok® Сталь	PN (бар)
мм	дюйм												
6	1/4	M 10×1,0	7/16-20	14	4,4	4,5	23	27	18	11	27	<b>4M10R87OMXS</b>	420
10	3/8	M 14×1,5	9/16-18	19	7,5	7,5	27	34	22	14	53	<b>6M14R87OMXS</b>	420
12	1/2	M 16×1,5	3/4-16	22	9,9	9	32	38	26	19	113	<b>8M16R87OMXS</b>	350
12	1/2	M 18×1,5	3/4-16	24	9,9	11	32	38	26	19	114	<b>8M18R87OMXS</b>	350
14, 15, 16	5/8	M 18×1,5	7/8-14	24	12,3	11	37	42	29	22	174	<b>10M18R87OMXS</b>	350
14, 15, 16	5/8	M 22×1,5	7/8-14	27	12,3	14	37	43	29	22	175	<b>10M22R87OMXS</b>	350
18, 20	3/4	M 27×2,0	1 1/16-12	32	15,5	18	42	51	35	27	315	<b>12M27R87OMXS</b>	350
25	1	M 33×2,0	1 5/16-12	41	22,5	23	46	53	38	33	495	<b>16M33R87OMXS</b>	280

Детали Triple-Lok® из стали, нерж. стали и латуни поставляются с уплотнителем из NBR в стандартной комплектации. Более подробная информация о других материалах уплотнителя на стр. K92.

Приведенные коды заказа включены в нашу текущую программу производства.

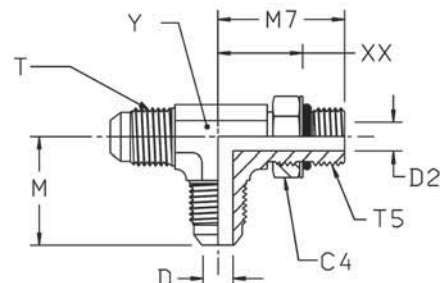
Дюймовые и метрические детали могут различаться по размеру шестигранника.

$$\frac{PN \text{ (бар)}}{10} = PN \text{ (МПа)}$$

Не создавать чертежи на основе этих размеров. Они могут быть изменены, и на них распространяются технологические допуски согласно стандарту ISO.

**R50MX Ввертной проходной тройник**

Triple-Lok® 37° / Наруж. резьба UNF – Уплотн. кольцо (ISO 11926)  
SAE 070428 MS51530



Наруж. диам. трубы		Резьба UN/UNF-2A T5	Резьба UN/UNF-2A T	C4 мм	D мм	D2 мм	M мм	M7 мм	XX мм	Y мм	Вес (сталь) г/шт.	Triple-Lok® Сталь	Triple-Lok® Нерж. сталь	PN (бар)	
мм	дюйм													S	SS
6	1/4	7/16-20	7/16-20	14	4,4	4,4	23	26	16	11	46	<b>4 R50X-S</b>	<b>4 R50X-SS</b>	420	350
8	5/16	1/2-20	1/2-20	16	6	6	24	29	18	14	66	<b>5 R50X-S</b>	<b>5 R50X-SS</b>	420	350
10	3/8	9/16-18	9/16-18	17,5	7,5	7,5	27	32	20	14	76	<b>6 R50X-S</b>	<b>6 R50X-SS</b>	420	350
12	1/2	3/4-16	3/4-16	22,2	9,9	10	32	37	23	19	151	<b>8 R50X-S</b>	<b>8 R50X-SS</b>	420	350
14, 15, 16	5/8	7/8-14	7/8-14	25	12,3	12,3	37	43	28	22	226	<b>10 R50X-S</b>	<b>10 R50X-SS</b>	350	350
18, 20	3/4	1 1/16-12	1 1/16-12	32	15,5	15,5	42	49	32	27	372	<b>12 R50X-S</b>	<b>12 R50X-SS</b>	350	350
25	1	1 5/16-12	1 5/16-12	38	21,4	21,4	46	52	35	33,3	557	<b>16 R50X-S</b>	<b>16 R50X-SS</b>	280	280
28, 30, 32	1 1/4	1 5/8-12	1 5/8-12	48	27,4	27,4	52	57	40	41	1053	<b>20 R50X-S</b>	<b>20 R50X-SS</b>	280	280
35, 38	1 1/2	1 7/8-12	1 7/8-12	54	33,3	33,3	59	61	43	47,6	1296	<b>24 R50X-S</b>	<b>24 R50X-SS</b>	210	210
	2	2 1/2-12	2 1/2-12	70	45,2	45,2	78	73	56	66	2000	<b>32 R50X-S</b>	<b>32 R50X-SS</b>	140	140

Детали Triple-Lok® из стали, нерж. стали и латуни поставляются с уплотнителем из NBR в стандартной комплектации. Более подробная информация о других материалах уплотнителя на стр. K92.

Приведенные коды заказа включены в нашу текущую программу производства.

Дюймовые и метрические детали могут различаться по размеру шестигранника.

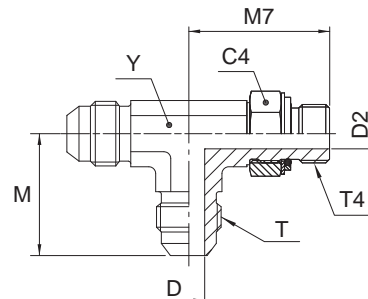
$\frac{\text{PN (бар)}}{10} = \text{PN (МПа)}$

Не создавать чертежи на основе этих размеров. Они могут быть изменены, и на них распространяются технологические допуски согласно стандарту ISO.

K

## R4OMX Ввертной проходной тройник

Triple-Lok® 37° / Регулируемая резьба BSPP Уплотн. кольцо + стопорное кольцо (ISO 1179)



Наруж. диам. трубы		Резьба BSPP T4	Резьба UN/UNF-2A T	C4 мм	D мм	D2 мм	M мм	M7 мм	XX мм	Y мм	Вес (сталь) г/шт.	Triple-Lok® Сталь	Triple-Lok® Нерж. сталь	PN (бар)	
мм	дюйм													S	SS
6	1/4	1/8-28	7/16-20	14	4,4	4,4	23	27	17	11	47	<b>4R4OMXS</b>	<b>4R4OMXSS</b>	250	200
10	3/8	1/4-19	9/16-18	19	7,5	7,5	27	32	19	14	78	<b>6R4OMXS</b>	<b>6R4OMXSS</b>	250	200
12	1/2	3/8-19	3/4-16	22	9,9	9,9	32	37	24	19	154	<b>8R4OMXS</b>	<b>8R4OMXSS</b>	250	200
14, 15, 16	5/8	1/2-14	7/8-14	27	12,3	12,3	37	43	27	22	231	<b>10R4OMXS</b>	<b>10R4OMXSS</b>	250	200
18, 20	3/4	3/4-14	1 1/16-12	36	15,5	15,5	42	50	34	27	379	<b>12R4OMXS</b>	<b>12R4OMXSS</b>	250	200
25	1	1-11	1 5/16-12	41	21,5	21,5	46	52	34	33	569	<b>16R4OMXS</b>	<b>16R4OMXSS</b>	250	200
28, 30, 32	1 1/4	1 1/4-11	1 5/8-12	50							1075	<b>20R4OMXS</b>	<b>20R4OMXSS</b>	210	160

Детали Triple-Lok® из стали, нерж. стали и латуни поставляются с уплотнителем из NBR в стандартной комплектации. Более подробная информация о других материалах уплотнителя на стр. K92.

Приведенные коды заказа включены в нашу текущую программу производства.

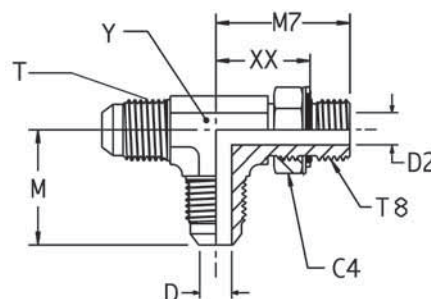
Дюймовые и метрические детали могут различаться по размеру шестигранника.

PN (бар) = PN (МПа)  
10

Не создавать чертежи на основе этих размеров. Они могут быть изменены, и на них распространяются технологические допуски согласно стандарту ISO.

**R80MX Вертной проходной тройник**

Triple-Lok® 37° / Наруж. метрич. резьба – Уплотн. кольцо + стопор. кольцо



Наруж. диам. трубы		Резьба метрич. T87	Резьба UN/UNF-2A T	C4 мм	D мм	D2 мм	M мм	M7 мм	XX мм	Y мм	Вес (сталь) г/шт.	Triple-Lok® Сталь	PN (бар)
мм	дюйм												
6	1/4	M 10×1,0	7/16-20	14	4,4	4,5	23	27	18	11	27	<b>4M10R80MXS</b>	250
8	5/16	M 12×1,5	1/2-20	17	6	6	24	31	20	13	42	<b>5M12R80MXS</b>	250
10	3/8	M 14×1,5	9/16-18	17	7,5	7,5	27	34	23	14	53	<b>6M14R80MXS</b>	250
12	1/2	M 16×1,5	3/4-16	19	9,9	9	32	38	27	19	95	<b>8M16R80MXS</b>	250
12	1/2	M 18×1,5	3/4-16	22	9,9	9,9	32	38	26	19	114	<b>8M18R80MXS</b>	250
14, 15,16	5/8	M 22×1,5	7/8-14	27	12,3	14	37	43	29	22	175	<b>10M22R80MXS</b>	250
18, 20	3/4	M 27×2,0	1 1/16-12	32	15,5	18	42	51	35	27	304	<b>12M27R80MXS</b>	175
25	1	M 33×2,0	1 5/16-12	38	22,5	23	46	53	38	33	491	<b>16M33R80MXS</b>	140

Детали Triple-Lok® из стали, нерж. стали и латуни поставляются с уплотнителем из NBR в стандартной комплектации. Более подробная информация о других материалах уплотнителя на стр. K92.

Приведенные коды заказа включены в нашу текущую программу производства.

Дюймовые и метрические детали могут различаться по размеру шестигранника.

$$\frac{PN \text{ (бар)}}{10} = PN \text{ (МПа)}$$

Не создавать чертежи на основе этих размеров. Они могут быть изменены, и на них распространяются технологические допуски согласно стандарту ISO.

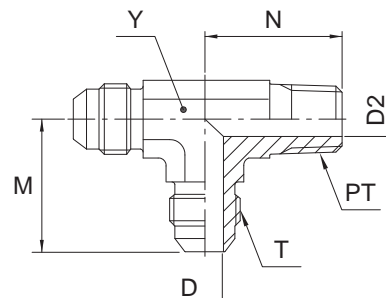


## RMTX Вертной проходной тройник

Triple-Lok® 37° / Наруж. резьба NPTF\* (SAE 476)

SAE 070424 MS51511

\*Нерж. сталь = NPT для предотвращения задиров



Наруж. диам. трубы		Резьба NPT/NPTF PT	Резьба UN/UNF-2A T	D мм	D1 мм	M мм	N мм	Y мм	Вес (сталь) г/шт.	Triple-Lok® Сталь	Triple-Lok® Нерж. сталь	Triple-Lok® Латунь	PN (бар)	
мм	дюйм												S	SS
6	3/16	1/8-27	3/8-24	3,2	4,7	21	18	11	25	<b>3 RTX-S</b>	<b>3 RTX-SS</b>		420	350
	1/4	1/8-27	7/16-20	4,4	4,7	23	20	11	31	<b>4 RTX-S</b>	<b>4 RTX-SS</b>	<b>4 RTX-B</b>	420	350
	1/4	1/4-18	7/16-20	4,4	7	27	28	14	49	<b>4-4-4 RTX-S</b>	<b>4-4-4 RTX-SS</b>	<b>4-4-4 RTX-B</b>	420	350
	5/16	1/8-27	1/2-20	6	4,7	24	20	14	37	<b>5 RTX-S</b>	<b>5 RTX-SS</b>	<b>5 RTX-B</b>	420	350
10	3/8	1/4-18	9/16-18	7,5	7	27	28	14	57	<b>6 RTX-S</b>	<b>6 RTX-SS</b>	<b>6 RTX-B</b>	420	350
10	3/8	3/8-18	9/16-18	7,5	10,3	29	31	19	77	<b>6-6-6 RTX-S</b>	<b>6-6-6 RTX-SS</b>	<b>6-6-6 RTX-B</b>	420	350
12	1/2	3/8-18	3/4-16	9,9	10,3	32	31	19	109	<b>8 RTX-S</b>	<b>8 RTX-SS</b>	<b>8 RTX-B</b>	420	350
12	1/2	1/2-14	3/4-16	9,9	13,5	34	37	22	163	<b>8-8-8 RTX-S</b>	<b>8-8-8 RTX-SS</b>	<b>8-8-8 RTX-B</b>	420	350
14, 15, 16	5/8	1/2-14	7/8-14	12,3	13,5	37	37	22	172	<b>10 RTX-S</b>	<b>10 RTX-SS</b>	<b>10 RTX-B</b>	350	350
18, 20	3/4	3/4-14	1 1/16-12	15,5	18,3	42	40	27	268	<b>12 RTX-S</b>	<b>12 RTX-SS</b>	<b>12 RTX-B</b>	280	280
22	7/8	3/4-14	1 3/16-12	18,3	18,3	46	43	33,3	323	<b>14 RTX-S</b>			280	—
25	1	1-11,5	1 5/16-12	21,4	23,8	46	50	33,3	413	<b>16 RTX-S</b>	<b>16 RTX-SS</b>	<b>16 RTX-B</b>	210	210
28, 30, 32	1 1/4	1 1/4-11,5	1 5/8-12	27,4	31,8	52	60	41	681	<b>20 RTX-S</b>	<b>20 RTX-SS</b>	<b>20 RTX-B</b>	170	170
35, 38	1 1/2	1 1/2-11,5	1 7/8-12	33,3	38	59	67	47,6	905	<b>24 RTX-S</b>	<b>24 RTX-SS</b>		170	140

Приведенные коды заказа включены в нашу текущую программу производства.

Дюймовые и метрические детали могут различаться по размеру шестигранника.

PN (бар) = PN (МПа)  
10

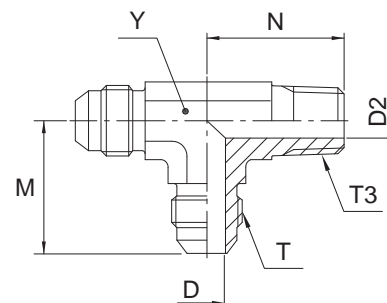
Номинальное давление PN указано для вариантов из стали и нерж. стали.

Для латуни снизить давление на 35%.

Не создавать чертежи на основе этих размеров. Они могут быть изменены, и на них распространяются технологические допуски согласно стандарту ISO.

**R3MX Вертной проходной тройник**

Triple-Lok® 37° / Наруж. резьба BSPT (ISO 7)



Наруж. диам. трубы		Резьба BSPT T3	Резьба UN/UNF-2A T	D мм	D1 мм	M мм	N мм	Y мм	Вес (сталь) г/шт.	Triple-Lok® Сталь	Triple-Lok® Нерж. сталь	PN (бар)	
мм	дюйм											S	SS
6	1/4	1/8-28	7/16-20	4,4	5	23	20	11	30	<b>4R3MXS</b>	<b>4R3MXSS</b>	315	315
8	5/16	1/8-28	1/2-20	6	5	24	20	13	36	<b>5R3MXS</b>	<b>5R3MXSS</b>	315	315
10	3/8	1/4-19	9/16-18	7,5	7	27	28	14	55	<b>6R3MXS</b>	<b>6R3MXSS</b>	315	315
12	1/2	3/8-19	3/4-16	9,9	10	32	31	19	107	<b>8R3MXS</b>	<b>8R3MXSS</b>	315	315
14, 15, 16	5/8	1/2-14	7/8-14	12,3	13,5	37	37	22	170	<b>10R3MXS</b>	<b>10R3MXSS</b>	315	315

Приведенные коды заказа включены в нашу текущую программу производства.

Дюймовые и метрические детали могут различаться по размеру шестигранника.

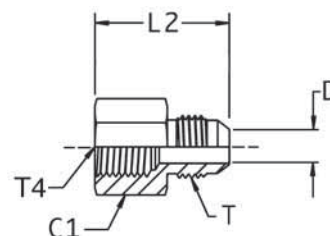
$$\frac{\text{PN (бар)}}{10} = \text{PN (МПа)}$$

Не создавать чертежи на основе этих размеров. Они могут быть изменены, и на них распространяются технологические допуски согласно стандарту ISO.

**K**

## G4MX Переходник

Triple-Lok® 37° / Внутренняя резьба BSPP (ISO 1179-1)



Наруж. диам. трубы		Резьба BSPP T4	Резьба UN/UNF-2A T	C1 мм	D мм	L2 мм	Вес (сталь) г/шт.	Triple-Lok® Сталь	Triple-Lok® Нерж. сталь	PN (бар)	
мм	дюйм									S	SS
6	1/4	1/8-28	7/16-20	17	4,4	30	15	<b>4G4MXS</b>	<b>4G4MXSS</b>	315	315
6	1/4	1/4-19	7/16-20	19	4,4	35	42	<b>4-4G4MXS</b>	<b>4-4G4MXSS</b>	400	350
8	5/16	1/8-28	1/2-20	17	6	30	22	<b>5G4MXS</b>	<b>5G4MXSS</b>	315	315
8	5/16	1/4-19	1/2-20	19	6	35	40	<b>5-4G4MXS</b>	<b>5-4G4MXSS</b>	400	350
10	3/8	1/4-19	9/16-18	19	7,5	36	40	<b>6G4MXS</b>	<b>6G4MXSS</b>	400	350
10	3/8	3/8-19	9/16-18	22	7,5	37	50	<b>6-6G4MXS</b>	<b>6-6G4MXSS</b>	350	350
12	1/2	3/8-19	3/4-16	22	9,9	40	64	<b>8G4MXS</b>	<b>8G4MXSS</b>	350	350
12	1/2	1/2-14	3/4-16	30	9,9	46	116	<b>8-8G4MXS</b>	<b>8-8G4MXSS</b>	400	350
14, 15, 16	5/8	1/2-14	7/8-14	30	12,3	48	121	<b>10G4MXS</b>	<b>10G4MXSS</b>	350	350
18, 20	3/4	3/4-14	1 1/16-12	36	15,5	52	188	<b>12G4MXS</b>	<b>12G4MXSS</b>	315	315
25	1	1 1/11	1 5/16-12	46	21,5	60	340	<b>16G4MXS</b>	<b>16G4MXSS</b>	280	280
28, 30, 32	1 1/4	1 1/4-11	1 5/8-12	50	27,5	63	438	<b>20G4MXS</b>	<b>20G4MXSS</b>	210	210
35, 38	1 1/2	1 1/2-11	1 7/8-12	55	33	67	526	<b>24G4MXS</b>	<b>24G4MXSS</b>	140	140

Приведенные коды заказа включены в нашу текущую программу производства.

Дюймовые и метрические детали могут различаться по размеру шестигранника.

$\frac{PN \text{ (бар)}}{10} = PN \text{ (МПа)}$

Не создавать чертежи на основе этих размеров. Они могут быть изменены, и на них распространяются технологические допуски согласно стандарту ISO.

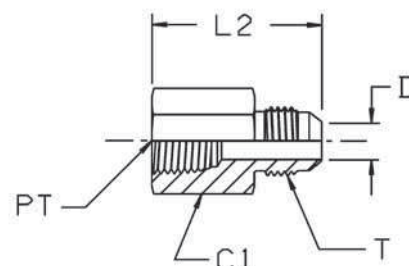


## GMTX Переходник

Triple-Lok® 37° / Внутренняя резьба NPTF\* (SAE J476)

SAE 070103 MS51503

\*Нерж. сталь = NPT для предотвращения задиrow



Наруж. диам. трубы		Резьба NPT/NPTF PT	Резьба UN/UNF-2A T	C1 мм	D мм	L2 мм	Вес (сталь) г/шт.	Triple-Lok® Сталь	Triple-Lok® Нерж. сталь	PN (бар)	
мм	дюйм									S	SS
2	1/8	1/8-27	5/16-24	14,3	1,6	28	18	<b>2 GTX-S</b>		420	
6	1/4	1/8-27	7/16-20	14,3	4,4	30	42	<b>4 GTX-S</b>	<b>4GMTXSS</b>	420	350
6	1/4	1/4-18	7/16-20	19	4,4	35	40	<b>4-4 GTX-S</b>	<b>4-4GMTXSS</b>	420	350
8	5/16	1/8-27	1/2-20	14,3	6	30	40	<b>5 GTX-S</b>	<b>5GMTXSS</b>	420	350
8	5/16	1/4-18	1/2-20	19	6	35,5	42	<b>5-4 GTX-S</b>	<b>5-4GMTXSS</b>	420	350
10	3/8	1/4-18	9/16-18	19	7,5	36	40	<b>6 GTX-S</b>	<b>6GMTXSS</b>	420	350
10	3/8	3/8-18	9/16-18	22,3	7,5	37	62	<b>6-6 GTX-S</b>	<b>6-6GMTXSS</b>	420	350
10	3/8	1/2-14	9/16-18	22,3	7,5	43	90	<b>6-8 GTX-S</b>	<b>6-8GMTXSS</b>	350	350
12	1/2	3/8-18	3/4-16	22,3	9,9	40	45	<b>8 GTX-S</b>	<b>8GMTXSS</b>	420	350
12	1/2	1/4-18	3/4-16	20,6	9,9	36	80	<b>8-4 GTX-S</b>	<b>8-4GMTXSS</b>	420	350
12	1/2	1/2-14	3/4-16	28,6	9,9	46	116	<b>8-8 GTX-S</b>	<b>8-8GMTXSS</b>	350	350
12	1/2	3/4-14	3/4-16	35	9,9	47	150	<b>8-12 GTX-S</b>	<b>8-12GMTXSS</b>	280	280
14, 15,16	5/8	1/2-14	7/8-14	28,6	12,3	48	121	<b>10 GTX-S</b>	<b>10GMTXSS</b>	350	350
14, 15,16	5/8	3/4-14	7/8-14	35	12,3	50	182	<b>10-12 GTX-S</b>	<b>10-12GMTXSS</b>	280	280
18, 20	3/4	3/4-14	1 1/16-12	35	15,5	52	188	<b>12 GTX-S</b>	<b>12GMTXSS</b>	280	280
18, 20	3/4	1/2-14	1 1/16-12	28,6	15,5	52	133	<b>12-8 GTX-S</b>	<b>12-8GMTXSS</b>	350	350
25	1	1-11.5	1 5/16-12	41,3	21,4	60	280	<b>16 GTX-S</b>	<b>16GMTXSS</b>	210	210
28, 30, 32	1 1/4	1 1/4-11,5	1 5/8-12	51	27,4	63	408	<b>20 GTX-S</b>	<b>20GMTXSS</b>	170	170
35, 38	1 1/2	1 1/2-11,5	1 7/8-12	60,3	33,3	67	370	<b>24 GTX-S</b>	<b>24GMTXSS</b>	140	140

Приведенные коды заказа включены в нашу текущую программу производства.

Дюймовые и метрические детали могут различаться по размеру шестигранника.

$\frac{PN \text{ (бар)}}{10} = PN \text{ (МПа)}$

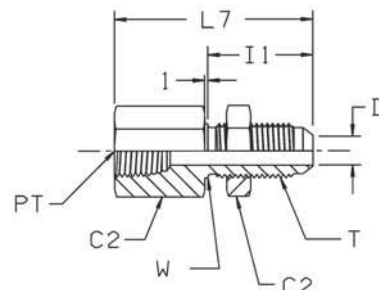
Не создавать чертежи на основе этих размеров. Они могут быть изменены, и на них распространяются технологические допуски согласно стандарту ISO.

**K**

## WGMTX Переборочный переходник

Triple-Lok® 37° / Внутренняя резьба NPTF\* (SAE J476)

\*Нерж. сталь = NPT для предотвращения задиrow



Наруж. диам. трубы		Резьба NPT/NPTF PT	Резьба UN/UNF-2A T	C2 мм	D мм	I1 мм	L7 мм	W мм	Вес (сталь) г/шт.	Triple-Lok® Сталь	Triple-Lok® Нерж. сталь	PN (бар)	
мм	дюйм											S	SS
6	1/4	1/8-27	7/16-20	17,5	4,4	31	47	11	42	<b>4 WGTX-WLN-S</b>	<b>4WGMTXWLNMS</b>	420	350
6	1/4	1/4-18	7/16-20	19	4,4	31	54	11	62	<b>4-4 WGTX-WLN-S</b>	<b>4-4WGMTXWLNMS</b>	420	350
10	3/8	1/4-18	9/16-18	20,6	7,5	33	54	14	72	<b>6 WGTX-WLN-S</b>	<b>6WGMTXWLNMS</b>	420	350
12	1/2	3/8-18	3/4-16	25,4	9,9	37	59	19	117	<b>8 WGTX-WLN-S</b>	<b>8WGMTXWLNMS</b>	420	350
14, 15, 16	5/8	1/2-14	7/8-14	28,6	12,3	41	69	22	179	<b>10 WGTX-WLN-S</b>	<b>10WGMTXWLNMS</b>	350	350
18, 20	3/4	3/4-14	1 1/16-12	35	15,5	45	75	27	284	<b>12 WGTX-WLN-S</b>	<b>12WGMTXWLNMS</b>	280	280
25	1	1-11,5	1 5/16-12	41,3	21,4	45	81	33	415	<b>16 WGTX-WLN-S</b>	<b>16WGMTXWLNMS</b>	210	210

Приведенные коды заказа включены в нашу текущую программу производства.

Дюймовые и метрические детали могут различаться по размеру шестигранника.

Для заказа варианта с контргайкой удалите суффикс "WLNМ" (например, 10 WGTX)

$$\frac{PN \text{ (бар)}}{10} = PN \text{ (МПа)}$$

Не создавать чертежи на основе этих размеров. Они могут быть изменены, и на них распространяются технологические допуски согласно стандарту ISO.

### Макс. толщина стенки переборки

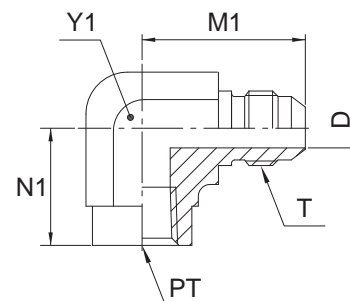
Типоразмер	Наруж. диам. трубы		Переборочный переходник прямой Макс. толщина мм	Переборочный переходник фасонный Макс. толщина мм
	дюйм	метрич.		
4	1/4	6	8,4	5,3
5	5/16	8	8,4	5,3
6	3/8	10	10,7	7,1
8	1/2	12	11,2	8,4
10	5/8	14-16	10,9	8,1
12	3/4	18-20	11,2	8,6
14	7/8		10,4	7,9
16	1	22-25	9,9	7,4
20	1 1/4	28-32	10,2	7,4
24	1 1/2	35-38	7,1	—
32	2		7,1	—

**DMTX Угловой фитинг с внутренней резьбой**

Triple-Lok® 37° / Внутренняя резьба NPTF\* (SAE J476)

SAE 070203 MS51506

\*Нерж. сталь = NPT для предотвращения задиrow



Наруж. диам. трубы		Резьба NPT/NPTF PT	Резьба UN/UNF-2A T	D мм	M1 мм	N1 мм	Y1 мм	Вес (сталь) г/шт.	Triple-Lok® Сталь	Triple-Lok® Нерж. сталь	Triple-Lok® Латунь	PN (бар)	
мм	дюйм											S	SS
6	1/4	1/8-27	7/16-20	4,4	27	17	14	33	<b>4 DTX-S</b>	<b>4 DTX-SS</b>	<b>4 DTX-B</b>	350	350
6	1/4	1/4-18	7/16-20	4,4	31	22	19	70	<b>4-4 DTX-S</b>	<b>4-4 DTX-SS</b>	<b>4-4 DTX-B</b>	350	350
8	5/16	1/8-27	1/2-20	6	27	17	14	33	<b>5 DTX-S</b>	<b>5 DTX-SS</b>	<b>5 DTX-B</b>	350	350
8	5/16	1/4-18	1/2-20	6	31	22	19	67	<b>5-4 DTX-S</b>	<b>5-4 DTX-SS</b>	<b>5-4 DTX-B</b>	350	350
10	3/8	1/4-18	9/16-18	7,5	31	22	19	67	<b>6 DTX-S</b>	<b>6 DTX-SS</b>	<b>6 DTX-B</b>	350	350
10	3/8	1/8-27	9/16-18	7,5	31	17	14	39	<b>6-2 DTX-S</b>	<b>6-2 DTX-SS</b>	<b>6-2 DTX-B</b>	350	350
10	3/8	3/8-18	9/16-18	7,5	33	26	22	103	<b>6-6 DTX-S</b>	<b>6-6 DTX-SS</b>	<b>6-6 DTX-B</b>	310	310
12	1/2	3/8-18	3/4-16	9,9	36	26	22	115	<b>8 DTX-S</b>	<b>8 DTX-SS</b>	<b>8 DTX-B</b>	310	310
12	1/2	1/4-18	3/4-16	9,9	36	26	19	190	<b>8-4 DTX-S</b>	<b>8-4 DTX-SS</b>	<b>8-4 DTX-B</b>	350	350
12	1/2	1/2-14	3/4-16	9,9	39	31	27	178	<b>8-8 DTX-S</b>	<b>8-8 DTX-SS</b>	<b>8-8 DTX-B</b>	210	210
14, 15, 16	5/8	1/2-14	7/8-14	12,3	42	31	27	180	<b>10 DTX-S</b>	<b>10 DTX-SS</b>	<b>10 DTX-B</b>	210	210
18, 20	3/4	3/4-14	1 1/16-12	15,5	48	35	33,3	315	<b>12 DTX-S</b>	<b>12 DTX-SS</b>	<b>12 DTX-B</b>	210	210
18, 20	3/4	1/2-14	1 1/16-12	15,5	48	34	27	175	<b>12-8 DTX-S</b>	<b>12-8 DTX-SS</b>	<b>12-8 DTX-B</b>	210	210
22	7/8	3/4-14	1 3/16-12	18,3	47	36	33,3	285	<b>14 DTX-S</b>	<b>14 DTX-SS</b>		125	125
25	1	1-11,5	1 5/16-12	21,4	55	41	41	506	<b>16 DTX-S</b>	<b>16 DTX-SS</b>	<b>16 DTX-B</b>	125	125
28, 30, 32	1 1/4	1 1/4-11,5	1 5/8-12	27,4	59	43	47,7	619	<b>20 DTX-S</b>	<b>20 DTX-SS</b>	<b>20 DTX-B</b>	100	100
35, 38	1 1/2	1 1/2-11,5	1 7/8-12	33,3	73	53	64	1725	<b>24 DTX-S</b>	<b>24 DTX-SS</b>		100	100

Приведенные коды заказа включены в нашу текущую программу производства.

Дюймовые и метрические детали могут различаться по размеру шестигранника.

$$\frac{PN \text{ (бар)}}{10} = PN \text{ (МПа)}$$

Номинальное давление PN указано для вариантов из стали и нерж. стали.

Для латуни снизить давление на 35%.

Не создавать чертежи на основе этих размеров. Они могут быть изменены, и на них распространяются технологические допуски согласно стандарту ISO.

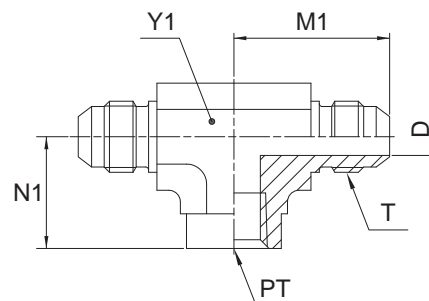


## ОТХ Тройник-ответвитель с внутр. резьбой

Triple-Lok® 37° / Внутренняя резьба NPTF\* (SAE J476)

SAE 070427 MS51513

\*Нерж. сталь = NPT для предотвращения задиров



Наруж. диам. трубы		Резьба NPT/NPTF PT	Резьба UN/UNF-2A T	D мм	M1 мм	N1 мм	Y1 мм	Вес (сталь) г/шт.	Triple-Lok® Сталь	Triple-Lok® Нерж. сталь	Triple-Lok® Латунь	PN (бар)	
мм	дюйм											S	SS
6	1/4	1/8-27	7/16-20	4,4	27	17	14	53	<b>4 ОТХ-S</b>	<b>4 ОТХ-SS</b>	<b>4 ОТХ-B</b>	350	350
8	5/16	1/8-27	1/2-20	6	27	17	14	53	<b>5 ОТХ-S</b>	<b>5 ОТХ-SS</b>	<b>5 ОТХ-B</b>	350	350
10	3/8	1/4-18	9/16-18	7,5	32	22	19	98	<b>6 ОТХ-S</b>	<b>6 ОТХ-SS</b>	<b>6 ОТХ-B</b>	350	350
12	1/2	3/8-18	3/4-16	9,9	36	26	22	145	<b>8 ОТХ-S</b>	<b>8 ОТХ-SS</b>	<b>8 ОТХ-B</b>	310	310
14, 15, 16	5/8	1/2-14	7/8-14	12,3	42	32	27	240	<b>10 ОТХ-S</b>	<b>10 ОТХ-SS</b>	<b>10 ОТХ-B</b>	210	210
18, 20	3/4	3/4-14	1 1/16-12	15,5	48	35	33,3	390	<b>12 ОТХ-S</b>	<b>12 ОТХ-SS</b>	<b>12 ОТХ-B</b>	210	210
25	1	1-11,5	1 5/16-12	21,4	55	41	41	745	<b>16 ОТХ-S</b>	<b>16 ОТХ-SS</b>	<b>16 ОТХ-B</b>	125	125
28, 30, 32	1 1/4	1 1/4-11,5	1 5/8-12	27,4	59	43	47,7	930	<b>20 ОТХ-S</b>	<b>20 ОТХ-SS</b>		100	100
35, 38	1 1/2	1 1/2-11,5	1 7/8-12	33,3	73	53	64	2255	<b>24 ОТХ-S</b>	<b>24 ОТХ-SS</b>		100	100

Приведенные коды заказа включены в нашу текущую программу производства.

Дюймовые и метрические детали могут различаться по размеру шестигранника.

$\frac{PN \text{ (бар)}}{10} = PN \text{ (МПа)}$

Номинальное давление PN указано для вариантов из стали и нерж. стали.

Для латуни снизить давление на 35%.

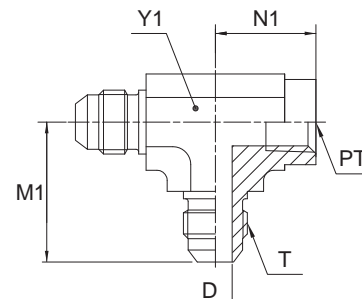
Не создавать чертежи на основе этих размеров. Они могут быть изменены, и на них распространяются технологические допуски согласно стандарту ISO.

**MTX Тройник проходной с внутр. резьбой**

Triple-Lok® 37° / Внутренняя резьба NPTF\* (SAE J476)

SAE 070426 MS51514

\*Нерж. сталь = NPT для предотвращения задиров



Наруж. диам. трубы		Резьба NPT/NPTF PT	Резьба UN/UNF-2A T	D мм	M1 мм	N1 мм	Y1 мм	Вес (сталь) г/шт.	Triple-Lok® Сталь	Triple-Lok® Нерж. сталь	Triple-Lok® Латунь	PN (бар)	
мм	дюйм											S	SS
6	1/4	1/8-27	7/16-20	4,4	27	17	14	45	<b>4 MTX-S</b>	<b>4 MTX-SS</b>	<b>4 MTX-B</b>	350	350
10	3/8	1/4-18	9/16-18	7,5	32	22	19	88	<b>6 MTX-S</b>	<b>6 MTX-SS</b>	<b>6 MTX-B</b>	350	350
12	1/2	3/8-18	3/4-16	9,9	36	26	22	125	<b>8 MTX-S</b>	<b>8 MTX-SS</b>	<b>8 MTX-B</b>	310	310
14, 15, 16	5/8	1/2-14	7/8-14	12,3	42	32	27	210	<b>10 MTX-S</b>	<b>10 MTX-SS</b>	<b>10 MTX-B</b>	210	210
18, 20	3/4	3/4-14	1 1/16-12	15,5	48	35	33,3	280	<b>12 MTX-S</b>	<b>12 MTX-SS</b>	<b>12 MTX-B</b>	210	210
22	7/8	3/4-14	1 3/16-12	18,3	47	36	33,3	446	<b>14 MTX-S</b>			210	—
25	1	1-11,5	1 5/16-12	21,4	55	41	41	620	<b>16 MTX-S</b>	<b>16 MTX-SS</b>		125	125
28, 30, 32	1 1/4	1 1/4-11,5	1 5/8-12	27,4	59	43	47,7	805	<b>20 MTX-S</b>	<b>20 MTX-SS</b>		100	100

Приведенные коды заказа включены в нашу текущую программу производства.

Дюймовые и метрические детали могут различаться по размеру шестигранника.

$$\frac{PN \text{ (бар)}}{10} = PN \text{ (МПа)}$$

Номинальное давление PN указано для вариантов из стали и нерж. стали.

Для латуни снизить давление на 35%.

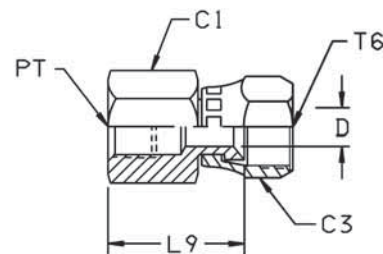
Не создавать чертежи на основе этих размеров. Они могут быть изменены, и на них распространяются технологические допуски согласно стандарту ISO.

**K**

## G6X Соединитель со стяжной гайкой

Triple-Lok® 37° / Внутренняя резьба NPTF\* (SAE J476)

\*Нерж. сталь = NPT для предотвращения задиrow



Наруж. диам. трубы		Резьба NPT/NPTF PT	Резьба UN/UNF-2B T6	C1 мм	C3 мм	D мм	L9 мм	Вес (сталь) г/шт.	Triple-Lok® Сталь	Triple-Lok® Нерж. сталь	PN (бар)	
мм	дюйм										S	SS
6	1/4	1/8-27	7/16-20	14,3	14,3	4,4	23	29	<b>4 G6X-S</b>	<b>4 G6X-SS</b>	420	420
6	1/4	1/4-18	7/16-20	19	14,3	4,4	27	33	<b>4-4 G6X-S</b>	<b>4-4 G6X-SS</b>	420	420
10	3/8	1/4-18	9/16-18	19	17,5	7,5	27	38	<b>6 G6X-S</b>	<b>6 G6X-SS</b>	350	350
10	3/8	3/8-18	9/16-18	22,2	17,5	7,5	29	45	<b>6-6 G6X-S</b>	<b>6-6 G6X-SS</b>	350	350
12	1/2	3/8-18	3/4-16	22,2	22,2	9,9	31	47	<b>8 G6X-S</b>	<b>8 G6X-SS</b>	350	350
12	1/2	1/2-14	3/4-16	28,6	22,2	9,9	38	99	<b>8-8 G6X-S</b>	<b>8-8 G6X-SS</b>	350	350
14, 15, 16	5/8	1/2-14	7/8-14	28,6	25,4	12,3	37	99	<b>10 G6X-S</b>	<b>10 G6X-SS</b>	350	350
18, 20	3/4	3/4-14	1 1/16-12	35	31,6	15,5	38	147	<b>12 G6X-S</b>	<b>12 G6X-SS</b>	280	280
25	1	1-11,5	1 5/16-12	41,3	38	21,4	47	248	<b>16 G6X-S</b>	<b>16 G6X-SS</b>	210	210
28, 30, 32	1 1/4	1 1/4-11,5	1 5/8-12	51	50,8	27,4	55	370	<b>20 G6X-S</b>	<b>20 G6X-SS</b>	170	170
35, 38	1 1/2	1 1/2-11,5	1 7/8-12	60,3	57,2	33,3	57	510	<b>24 G6X-S</b>	<b>24 G6X-SS</b>	140	140

Приведенные коды заказа включены в нашу текущую программу производства.

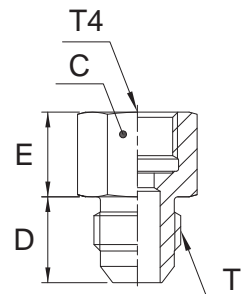
Дюймовые и метрические детали могут различаться по размеру шестигранника.

$\frac{PN \text{ (бар)}}{10} = PN \text{ (МПа)}$

Не создавать чертежи на основе этих размеров. Они могут быть изменены, и на них распространяются технологические допуски согласно стандарту ISO.

## G4MXMO Переходник для манометра

Triple-Lok® 37° / Внутренняя резьба BSPP для датчиков (ISO 1179-1)



Наруж. диам. трубы		Резьба BSPP T4	Резьба UN/UNF-2A T	D мм	E мм	C мм	Вес (сталь) г/шт.	Triple-Lok® Сталь	Triple-Lok® Нерж. сталь	PN (бар)	
мм	дюйм									S	SS
6	1/4	1/4-19	7/16-20	14	21	19	86	<b>4-4G4MXSMO</b>	<b>4-4G4MXSSMO</b>	350	350
6	1/4	1/2-14	7/16-20	14	25	27	246	<b>4-8G4MXSMO</b>	<b>4-8G4MXSSMO</b>	315	315
8	5/16	1/4-19	1/2-20	14	21	19	49	<b>5-4G4MXSMO</b>	<b>5-4G4MXSSMO</b>	350	350
8	5/16	1/2-14	1/2-20	14	27	27	246	<b>5-8G4MXSMO</b>	<b>5-8G4MXSSMO</b>	315	315
10	3/8	1/4-19	9/16-20	14	22	19	49	<b>6G4MXSMO</b>	<b>6G4MXSSMO</b>	350	350
10	3/8	1/2-14	9/16-20	14	29	30	239	<b>6-8G4MXSMO</b>	<b>6-8G4MXSSMO</b>	315	315
12	1/2	1/4-19	3/4-16	17	22	22	74	<b>8-4G4MXSMO</b>	<b>8-4G4MXSSMO</b>	400	350
12	1/2	1/2-14	3/4-16	17	28	30	263	<b>8-8G4MXSMO</b>	<b>8-8G4MXSSMO</b>	315	315

Детали Triple-Lok® из стали, нерж. стали и латуни поставляются с уплотнителем из NBR в стандартной комплектации.

Более подробная информация о других материалах уплотнителя на стр. K92.

Приведенные коды заказа включены в нашу текущую программу производства.

Дюймовые и метрические детали могут различаться по размеру шестигранника.

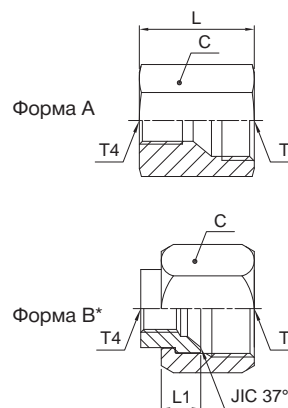
PN (бар) = PN (МПа)  
10

Не создавать чертежи на основе этих размеров. Они могут быть изменены, и на них распространяются технологические допуски согласно стандарту ISO.

**K**

## TT4MX Переходник для контрольных точек

Triple-Lok® 37° / Внутренняя резьба BSPP (ISO 1179-1) для контрольных точек EMA3



\* Форма В собирается с гайкой  
BMTX / BTX (не входит в комплект).

Наруж. диам. трубы Т		Резьба BSPP T4	Резьба UN/UNF-2B Т	Типо	L мм	L1 мм	C мм	Вес (сталь) г/шт.	Triple-Lok® Сталь	Triple-Lok® Нерж. сталь	PN (бар)	
мм	дюйм										S	SS
6	1/4	1/4-19	7/16-20	A	29	-	19	42	<b>4TT4MXS</b>	<b>4TT4MXSS</b>	400	350
8	5/16	1/4-19	1/2-20	A	29	-	19	46	<b>5TT4MXS</b>	<b>5TT4MXSS</b>	400	350
10	3/8	1/4-19	9/16-18	A	29	-	19	43	<b>6TT4MXS</b>	<b>6TT4MXSS</b>	400	350
12	1/2	1/4-19	3/4-16	A	32	-	22	62	<b>8TT4MXS</b>	<b>8TT4MXSS</b>	400	350
14, 15, 16	5/8	1/4-19	7/8-14	A	32	-	27	102	<b>10TT4MXS</b>	<b>10TT4MXSS</b>	350	350
18, 20	3/4	1/4-19	1 1/16-12	B	-	11	32	42	<b>12TT4XS</b>	<b>12TT4XSS</b>	350	350
25	1	1/4-19	1 5/16-12	B	-	12	41	56	<b>16TT4XS</b>	<b>16TT4XSS</b>	280	280
28, 30, 32	1 1/4	1/4-19	1 5/8-12	B	-	15	50	98	<b>20TT4XS</b>	<b>20TT4XSS</b>	280	210
35, 38	1 1/2	1/4-19	1 7/8-12	B	-	17	60	185	<b>24TT4XS</b>	<b>24TT4XSS</b>	210	210

Приведенные коды заказа включены в нашу текущую программу производства.

Дюймовые и метрические детали могут различаться по размеру шестигранника.

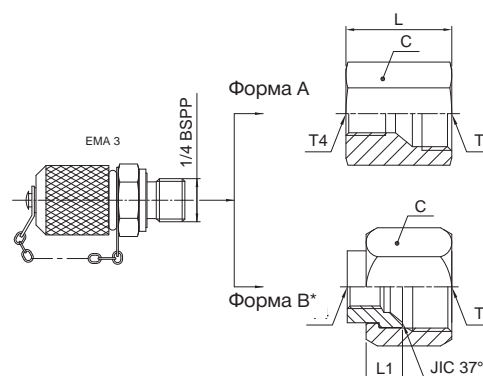
PN (бар)  
10 = PN (МПа)

Не создавать чертежи на основе этих размеров. Они могут быть изменены, и на них распространяются технологические допуски согласно стандарту ISO.



**ТТР4МХ Переходник для контрольных точек**

Triple-Lok® 37° / Контрольная точка ЕМА3



\* Вариант Форма В поставляется в комплекте с гайкой BMTXS.

Наруж. диам. трубы Т		Резьба BSPP	Резьба UN/UNF-2B Т	Типо	L мм	L1 мм	C мм	Вес (сталь) г/шт.	Triple-Lok® Сталь	PN (бар)
мм	дюйм									
6	1/4	1/4-19	7/16-20	A	29	–	19	132	<b>4TTP4MXS</b>	400
8	5/16	1/4-19	1/2-20	A	29	–	19	136	<b>5TTP4MXS</b>	400
10	3/8	1/4-19	9/16-18	A	29	–	19	133	<b>6TTP4MXS</b>	400
12	1/2	1/4-19	3/4-16	A	32	–	22	152	<b>8TTP4MXS</b>	400
14, 15, 16	5/8	1/4-19	7/8-14	A	32	–	27	192	<b>10TTP4MXS</b>	350
18, 20	3/4	1/4-19	1 1/16-12	B	–	11	32	132	<b>12TTP4XS</b>	350
25	1	1/4-19	1 5/16-12	B	–	12	41	146	<b>16TTP4XS</b>	280
28, 30, 32	1 1/4	1/4-19	1 5/8-12	B	–	15	50	188	<b>20TTP4XS</b>	280
35, 38	1 1/2	1/4-19	1 7/8-12	B	–	17	60	275	<b>24TTP4XS</b>	210

Приведенные коды заказа включены в нашу текущую программу производства.

Дюймовые и метрические детали могут различаться по размеру шестигранника.

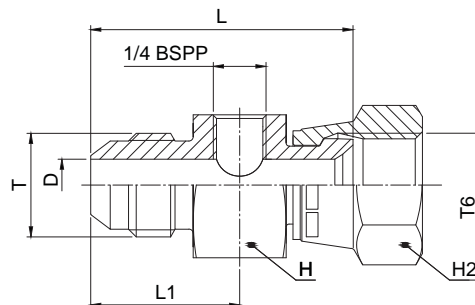
$\frac{PN \text{ (бар)}}{10} = PN \text{ (МПа)}$

Не создавать чертежи на основе этих размеров. Они могут быть изменены, и на них распространяются технологические допуски согласно стандарту ISO.

**K**

## R6O4MX Переходник для контрольных точек

Triple-Lok® 37° / Внутр. резьба BSPP (ISO 1179-1)



Наруж. диам. трубы Т		Резьба UN/UNF-2A Т	Резьба UN/UNF-2B Т6	D мм	L мм	L1 мм	H мм	H2 мм	Вес (сталь) г/шт.	Triple-Lok® Сталь	PN (бар)
6	1/4	7/16-20	7/16-20	4,4	45	26	36	14	180	<b>4-4R6O4MXS</b>	500
8	5/16	1/2-20	1/2-20	6	46	26	36	17	200	<b>5-4R6O4MXS</b>	420
10	3/8	9/16-18	9/16-18	7,5	47	26	36	19	210	<b>6-4R6O4MXS</b>	350
12	1/2	3/4-16	3/4-16	9,9	50	28	36	22	218	<b>8-4R6O4MXS</b>	350
14, 15, 16	5/8	7/8-14	7/8-14	12,3	54	31	36	27	247	<b>10-4R6O4MXS</b>	350
18, 20	3/4	1 1/16-12	1 1/16-12	15,5	56	34	41	32	326	<b>12-4R6O4MXS</b>	350
25	1	1 5/16-12	1 5/16-12	21,4	60	35	46	38	416	<b>16-4R6O4MXS</b>	250
28, 30, 32	1 1/4	1 5/8-12	1 5/8-12	27,4	64	36	50	50	601	<b>20-4R6O4MXS</b>	250
35, 38	1 1/2	1 7/8-12	1 7/8-12	33,3	69	39	60	60	905	<b>24-4R6O4MXS</b>	170

Приведенные коды заказа включены в нашу текущую программу производства.

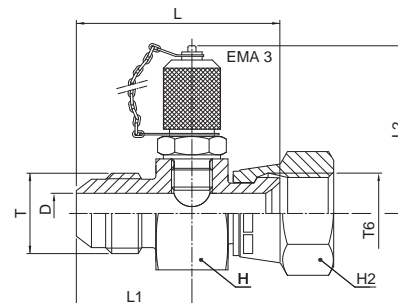
Дюймовые и метрические детали могут различаться по размеру шестигранника.

$\frac{\text{PN (бар)}}{10} = \text{PN (МПа)}$

Не создавать чертежи на основе этих размеров. Они могут быть изменены, и на них распространяются технологические допуски согласно стандарту ISO.

## R6P4MX Переходник для контрольных точек

Triple-Lok® 37° / Точка замера ЕМАЗ



Наруж. диам. трубы Т		Резьба UN/UNF-2A Т	Резьба UN/UNF-2B Т6	D мм	L мм	L1 мм	L2 мм	H мм	H2 мм	Вес (сталь) г/шт.	Triple-Lok® Сталь	PN (бар)
6	1/4	7/16-20	7/16-20	4,4	45	26	54	36	14	270	<b>4-4R6P4MXS</b>	500
8	5/16	1/2-20	1/2-20	6	46	26	54	36	17	290	<b>5-4R6P4MXS</b>	420
10	3/8	9/16-18	9/16-18	7,5	47	26	54	36	19	300	<b>6-4R6P4MXS</b>	350
12	1/2	3/4-16	3/4-16	9,9	50	28	54	36	22	308	<b>8-4R6P4MXS</b>	350
14, 15, 16	5/8	7/8-14	7/8-14	12,3	54	31	54	36	27	337	<b>10-4R6P4MXS</b>	350
18, 20	3/4	1 1/16-12	1 1/16-12	15,5	56	34	54	41	32	416	<b>12-4R6P4MXS</b>	350
25	1	1 5/16-12	1 5/16-12	21,4	60	35	54	46	38	506	<b>16-4R6P4MXS</b>	250
28, 30, 32	1 1/4	1 5/8-12	1 5/8-12	27,4	64	36	54	50	50	691	<b>20-4R6P4MXS</b>	250
35, 38	1 1/2	1 7/8-12	1 7/8-12	33,3	69	39	54	60	60	995	<b>24-4R6P4MXS</b>	170

Приведенные коды заказа включены в нашу текущую программу производства.

Дюймовые и метрические детали могут различаться по размеру шестигранника.

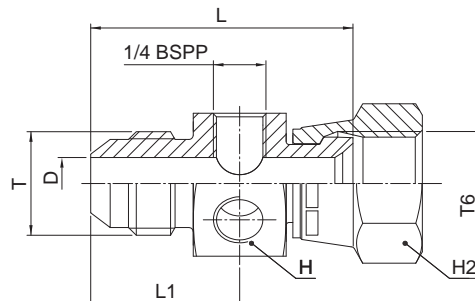
$\frac{\text{PN (бар)}}{10} = \text{PN (МПа)}$

Не создавать чертежи на основе этих размеров. Они могут быть изменены, и на них распространяются технологические допуски согласно стандарту ISO.

**K**

## K6004MX Переходник для контрольных точек

Triple-Lok® 37° / два порта с внутренней резьбой BSPP



Наруж. диам. трубы Т		Резьба UN/UNF-2A Т	Резьба UN/UNF-2B Т6	D мм	L мм	L1 мм	H мм	H2 мм	Вес (сталь) г/шт.	Triple-Lok® Сталь	PN (бар)
6	1/4	7/16-20	7/16-20	4,4	45	26	36	14	170	<b>4-4K6004MXS</b>	500
8	5/16	1/2-20	1/2-20	6	46	26	36	17	190	<b>5-4K6004MXS</b>	420
10	3/8	9/16-18	9/16-18	7,5	47	26	36	19	200	<b>6-4K6004MXS</b>	350
12	1/2	3/4-16	3/4-16	9,9	50	28	36	22	208	<b>8-4K6004MXS</b>	350
14, 15, 16	5/8	7/8-14	7/8-14	12,3	54	31	36	27	237	<b>10-4K6004MXS</b>	350
18, 20	3/4	1 1/16-12	1 1/16-12	15,5	56	34	41	32	316	<b>12-4K6004MXS</b>	350
25	1	1 5/16-12	1 5/16-12	21,4	60	35	46	38	406	<b>16-4K6004MXS</b>	250

Приведенные коды заказа включены в нашу текущую программу производства.

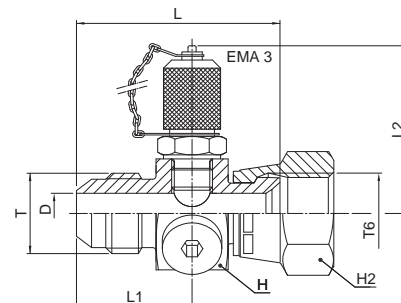
Дюймовые и метрические детали могут различаться по размеру шестигранника.

$$\frac{\text{PN (бар)}}{10} = \text{PN (МПа)}$$

Не создавать чертежи на основе этих размеров. Они могут быть изменены, и на них распространяются технологические допуски согласно стандарту ISO.

**K6PP4MX** Переходник для контрольных точек

Triple-Lok® 37° / Контрольная точка ЕМА3 и заглушка



Наруж. диам. трубы Т		Резьба UN/UNF-2A Т	Резьба UN/UNF-2B Т6	D мм	L мм	L1 мм	L2 мм	H мм	H2 мм	Вес (сталь) г/шт.	Triple-Lok® Сталь	PN (бар)
6	1/4	7/16-20	7/16-20	4,4	45	26	54	36	14	270	<b>4-4K6PP4MXS</b>	500
8	5/16	1/2-20	1/2-20	6	46	26	54	36	17	290	<b>5-4K6PP4MXS</b>	420
10	3/8	9/16-18	9/16-20	7,5	47	26	54	36	19	300	<b>6-4K6PP4MXS</b>	350
12	1/2	3/4-16	3/4-16	9,9	50	28	54	36	22	308	<b>8-4K6PP4MXS</b>	350
14, 15, 16	5/8	7/8-14	7/8-14	12,3	54	31	54	36	27	337	<b>10-4K6PP4MXS</b>	350
18, 20	3/4	1 1/16-12	1 1/16-12	15,5	56	34	54	41	32	416	<b>12-4K6PP4MXS</b>	350
25	1	1 5/16-12	1 5/16-12	21,4	60	35	54	46	38	506	<b>16-4K6PP4MXS</b>	250

Приведенные коды заказа включены в нашу текущую программу производства.

Дюймовые и метрические детали могут различаться по размеру шестигранника.

$$\frac{\text{PN (бар)}}{10} = \text{PN (МПа)}$$

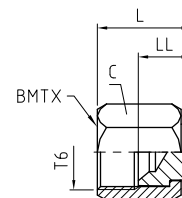
Не создавать чертежи на основе этих размеров. Они могут быть изменены, и на них распространяются технологические допуски согласно стандарту ISO.

**K**

## FNMTX Заглушка

Triple-Lok® 37°

SAE 070112 MS51532



Наруж. диам. трубы		Резьба UN/UNF-2B T6	C мм	LL мм	L мм	Вес (сталь) г/шт.	Triple-Lok® Сталь	Triple-Lok® Нерж. сталь	Triple-Lok® Латунь	PN (бар)	
мм	дюйм									S	SS
6	1/8	5/16-24	9.5	10	15	10	<b>2 FNTX-S</b>			500	—
	3/16	3/8-24	11	10	17	11	<b>3 FNTX-S</b>			500	—
	1/4	7/16-20	14	9	17	14	<b>4FNMTXS</b>	<b>4FNMTXSS</b>	<b>4 FNTX-B</b>	500	350
	5/16	1/2-20	17	10	21	19	<b>5FNMTXS</b>	<b>5FNMTXSS</b>	<b>5 FNTX-B</b>	420	350
10	3/8	9/16-18	19	12	21	31	<b>6FNMTXS</b>	<b>6FNMTXSS</b>	<b>6 FNTX-B</b>	420	350
14, 15, 16	1/2	3/4-16	22	14	23	45	<b>8FNMTXS</b>	<b>8FNMTXSS</b>	<b>8 FNTX-B</b>	420	350
	5/8	7/8-14	27	14	27	75	<b>10FNMTXS</b>	<b>10FNMTXSS</b>	<b>10 FNTX-B</b>	350	350
	3/4	1 1/16-12	32	17	30	114	<b>12FNMTXS</b>	<b>12FNMTXSS</b>	<b>12 FNTX-B</b>	350	350
	7/8	1 3/16-12	35	16	32	133	<b>14 FNTX-S</b>	<b>14FNMTXSS</b>	<b>14 FNTX-B</b>	310	280
	1	1 5/16-12	41	16	33	200	<b>16FNMTXS</b>	<b>16FNMTXSS</b>	<b>16 FNTX-B</b>	310	280
28, 30, 32	1 1/4	1 5/8-12	50	19	37	272	<b>20FNMTXS</b>	<b>20FNMTXSS</b>	<b>20 FNTX-B</b>	280	210
	35, 38	1 7/8-12	60	24	45	553	<b>24FNMTXS</b>	<b>24FNMTXSS</b>	<b>24 FNTX-B</b>	210	140
	2	2 1/2-12	73	28	52	930	<b>32 FNTX-S</b>			140	—

Приведенные коды заказа включены в нашу текущую программу производства.

Дюймовые и метрические детали могут различаться по размеру шестигранника.

$$\frac{PN \text{ (бар)}}{10} = PN \text{ (МПа)}$$

Номинальное давление PN указано для вариантов из стали и нерж. стали.

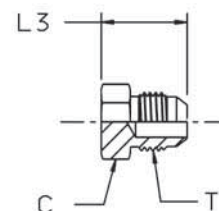
Для латуни снизить давление на 35%.

Не создавать чертежи на основе этих размеров. Они могут быть изменены, и на них распространяются технологические допуски согласно стандарту ISO.

## PNMTX Заглушка

Triple-Lok® 37°

SAE 070109 MS51518



Наруж. диам. трубы		Резьба UN/UNF-2A T	C мм	L мм	Вес (сталь) г/шт.	Triple-Lok® Сталь	Triple-Lok® Нерж. сталь	PN (бар)	
мм	дюйм							S	SS
6	1/8	5/16-24	11	18	9	<b>2 PNTX-S</b>		500	—
	3/16	3/8-24	11	19	10	<b>3 PNTX-S</b>		500	—
	1/4	7/16-20	13	21	10	<b>4PNMTXS</b>	<b>4PNMTXSS</b>	500	350
	5/16	1/2-20	14	21	14	<b>5PNMTXS</b>	<b>5PNMTXSS</b>	420	350
10	3/8	9/16-18	16	21	19	<b>6 PNTX-S</b>	<b>6PNMTXSS</b>	420	350
12	1/2	3/4-16	19	24	39	<b>8PNMTXS</b>	<b>8PNMTXSS</b>	420	350
	5/8	7/8-14	24	28	60	<b>10PNMTXS</b>	<b>10PNMTXSS</b>	350	350
14, 15, 16	3/4	1 1/16-12	27	33	93	<b>12PNMTXS</b>	<b>12PNMTXSS</b>	350	350
	7/8	1 3/16-12	31,75	33	95	<b>14 PNTX-S</b>	<b>14PNMTXSS</b>	280	280
22	1	1 5/16-12	35	34	98	<b>16 PNTX-S</b>	<b>16PNMTXSS</b>	280	280
	1 1/4	1 5/8-12	42,8	37	269	<b>20 PNTX-S</b>	<b>20PNMTXSS</b>	280	210
28, 30, 32	1 1/2	1 7/8-12	51	42	360	<b>24 PNTX-S</b>	<b>24PNMTXSS</b>	210	140
	2	2 1/2-12	66,6	52	470	<b>32 PNTX-S</b>		140	—

Приведенные коды заказа включены в нашу текущую программу производства.

Дюймовые и метрические детали могут различаться по размеру шестигранника.

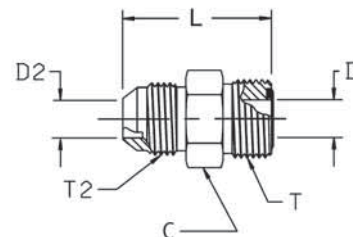
$\frac{PN \text{ (бар)}}{10} = PN \text{ (МПа)}$

Не создавать чертежи на основе этих размеров. Они могут быть изменены, и на них распространяются технологические допуски согласно стандарту ISO.

K

## ХНМЛО Переходник

Triple-Lok® 37° / O-Lok ORFS



Наруж. диам. трубы T2/T		Резьба UN/UNF-2A T2	Резьба UN/UNF-2A T	D	D2	L	C	Вес (сталь) г/шт.	Triple-Lok® Сталь	Triple-Lok® Нерж. сталь	PN (бар)	
мм	дюйм			мм	мм	мм	мм				S	SS
6	1/4	7/16-20	9/16-18	4,4	4,4	32	16	29	<b>4 XHLO-S</b>	<b>4XHMLLOSS</b>	500	350
8, 10	5/16, 3/8	9/16-18	11/16-16	6,7	6,7	34	19	45	<b>6 XHLO-S</b>	<b>6XHMLLOSS</b>	420	350
12	1/2	3/4-16	13/16-16	9,6	10	39	22,2	70	<b>8 XHLO-S</b>	<b>8XHMLLOSS</b>	420	350
14, 15, 16	5/8	7/8-14	1-14	12,3	12,3	46	27	119	<b>10 XHLO-S</b>	<b>10XHMLLOSS</b>	350	350
18, 20	3/4	1 1/16-12	1 3/16-12	15,5	15,5	52	31,75	181	<b>12 XHLO-S</b>	<b>12XHMLLOSS</b>	350	350
22, 25	1	1 5/16-12	1 7/16-12	20,5	20,5	55	38	265	<b>16 XHLO-S</b>	<b>16XHMLLOSS</b>	280	280
28, 30, 32	1 1/4	1 5/8-12	1 11/16-12	26	26	58	44,45	383	<b>20 XHLO-S</b>	<b>20XHMLLOSS</b>	280	210
35, 38	1 1/2	1 7/8-12	2-12	32	32	63	54	562	<b>24 XHLO-S</b>	<b>24XHMLLOSS</b>	210	140

Детали Triple-Lok® из стали, нерж. стали и латуни поставляются с уплотнителем из NBR в стандартной комплектации. Более подробная информация о других материалах уплотнителя на стр. K92.

Приведенные коды заказа включены в нашу текущую программу производства.

Дюймовые и метрические детали могут различаться по размеру шестигранника.

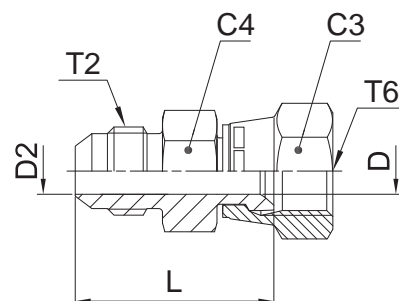
$\frac{PN \text{ (бар)}}{10} = PN \text{ (МПа)}$

Не создавать чертежи на основе этих размеров. Они могут быть изменены, и на них распространяются технологические допуски согласно стандарту ISO.



**ХНМL6 Переходник со стяжной гайкой**

Triple-Lok® 37° / Поворотный с внутр. резьбой O-Lok ORFS



Наруж. диам. трубы T2/T6		Резьба UN/UNF-2A T2	Резьба UN/UNF-2B T6	C3 мм	D мм	D2 мм	L мм	C4 мм	Вес (сталь) г/шт.	Triple-Lok® Сталь	Triple-Lok® Нерж. сталь	PN (бар)	
мм	дюйм											S	SS
6	1/4	7/16-20	9/16-18	17,5	4,2	4,2	38	16	29	<b>4 XHL6-S</b>	<b>4XHML6SS</b>	500	350
8, 10	5/16, 3/8	9/16-18	11/16-16	20,6	6,7	6,7	41	19	46	<b>6 XHL6-S</b>	<b>6XHML6SS</b>	420	350
12	1/2	3/4-16	13/16-16	23,8	9	9	48	22,2	73	<b>8 XHL6-S</b>	<b>8XHML6SS</b>	420	350
14, 15, 16	5/8	7/8-14	1-14	28,6	11,5	11,5	56	27	126	<b>10 XHL6-S</b>	<b>10XHML6SS</b>	350	350
18, 20	3/4	1 1/16-12	1 3/16-12	35	14	14	64	31,8	205	<b>12 XHL6-S</b>	<b>12XHML6SS</b>	350	350
22, 25	1	1 5/16-12	1 7/16-12	41,3	19,8	19,8	68	38	285	<b>16 XHL6-S</b>	<b>16XHML6SS</b>	280	280
28, 30, 32	1 1/4	1 5/8-12	1 11/16-12	47,6	26	26	71	43	360	<b>20 XHL6-S</b>	<b>20XHML6SS</b>	280	280

Приведенные коды заказа включены в нашу текущую программу производства.

Дюймовые и метрические детали могут различаться по размеру шестигранника.

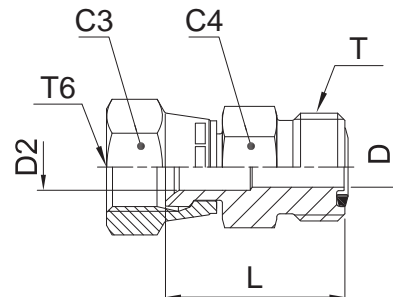
$$\frac{\text{PN (бар)}}{10} = \text{PN (МПа)}$$

Не создавать чертежи на основе этих размеров. Они могут быть изменены, и на них распространяются технологические допуски согласно стандарту ISO.

**K**

## LOHMX6 Переходник со стяжной гайкой

Triple-Lok® 37° / O-Lok ORFS



Наруж. диам. трубы Т6/Т		Резьба UN/UNF-2B Т6	Резьба UN/UNF-2A Т	C3 мм	D мм	D2 мм	C4 мм	L мм	Вес (сталь) г/шт.	Triple-Lok® Сталь	Triple-Lok® Нерж. сталь	PN (бар)	
мм	дюйм											S	SS
6	1/4	7/16-20	9/16-18	14,3	4,4	4,4	16	24	26	<b>4 LOHX6-S</b>	<b>4LOHMX6SS</b>	500	350
8, 10	5/16, 3/8	9/16-18	11/16-16	17,5	6,7	6,7	19	30	40	<b>6 LOHX6-S</b>	<b>6LOHMX6SS</b>	350	350
12	1/2	3/4-16	13/16-16	22,2	9,5	9,5	22	34	63	<b>8 LOHX6-S</b>	<b>8LOHMX6SS</b>	350	350
14, 15, 16	5/8	7/8-14	1-14	25,4	12,3	12,3	27	39	103	<b>10 LOHX6-S</b>	<b>10LOHMX6SS</b>	350	350
18, 20	3/4	1 1/16-12	1 3/16-12	31,8	15,5	15,5	32	31,8	162	<b>12 LOHX6-S</b>	<b>12LOHMX6SS</b>	350	350
22, 25	1	1 5/16-12	1 7/16-12	38	20,5	20,5	38	46	229	<b>16 LOHX6-S</b>	<b>16LOHMX6SS</b>	250	250

Детали Triple-Lok® из стали, нерж. стали и латуни поставляются с уплотнителем из NBR в стандартной комплектации. Более подробная информация о других материалах уплотнителя на стр. K92.

Приведенные коды заказа включены в нашу текущую программу производства.

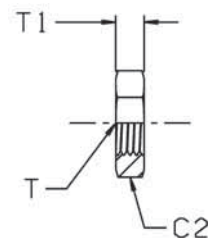
Дюймовые и метрические детали могут различаться по размеру шестигранника.

$\frac{PN \text{ (бар)}}{10} = PN \text{ (МПа)}$

Не создавать чертежи на основе этих размеров. Они могут быть изменены, и на них распространяются технологические допуски согласно стандарту ISO.

**WLNM Контргайка переборочного фитинга**

Контргайка переборочного фитинга  
SAE 080118 MS51860



Резьба UN/UNF-2B Т	C2 мм	T1 мм	Вес (сталь) г/шт.	Triple-Lok® Сталь	Triple-Lok® Нерж. сталь	Triple-Lok® Латунь
3/8-24	17	6	9	<b>3 WLN-S</b>		
7/16-20	17	7	9	<b>4WLNMS</b>	<b>4WLNMS</b>	<b>4WLNMB</b>
1/2-20	19	7	9	<b>5WLNMS</b>	<b>5WLNMS</b>	<b>5WLNMB</b>
9/16-18	22	7	11	<b>6WLNMS</b>	<b>6WLNMS</b>	<b>6WLNMB</b>
3/4-16	24	8	18	<b>8WLNMS</b>	<b>8WLNMS</b>	<b>8WLNMB</b>
7/8-14	30	9	24	<b>10WLNMS</b>	<b>10WLNMS</b>	<b>10WLNMB</b>
1 1/16-12	36	10	42	<b>12WLNMS</b>	<b>12WLNMS</b>	<b>12WLNMB</b>
1 3/16-12	38	10	45	<b>14 WLN-S</b>	<b>14WLNMS</b>	<b>14WLNMB</b>
1 5/16-12	41	10	49	<b>16WLNMS</b>	<b>16WLNMS</b>	<b>16WLNMB</b>
1 5/8-12	50	10	50	<b>20WLNMS</b>	<b>20WLNMS</b>	<b>20WLNMB</b>
1 7/8-12	55	10	68	<b>24WLNMS</b>	<b>24WLNMS</b>	<b>24WLNMB</b>
2 1/2-12	70	10	80	<b>32 WLN-S</b>		

Приведенные коды заказа включены в нашу текущую программу производства.

Дюймовые и метрические детали могут различаться по размеру шестигранника.

Не создавать чертежи на основе этих размеров. Они могут быть изменены, и на них распространяются технологические допуски согласно стандарту ISO.

**K**

## Запасные части – Стопорные кольца и уплотнители Triple-Lok®

### Наружная резьба BSPP – ISO 1179

BSPP Резьба	Уплотнитель ED Код заказа		Уплотн. кольцо Код заказа*		Уплотн. кольцо × сечение (мм)	Стопорное кольцо Код заказа Сталь	Стопорное кольцо Код заказа Нерж. сталь	Код заказа
	NBR	FKM	NBR	FKM				
1/8	ED10X1X	ED10X1VITX	6-002-N552-9	6-002-V894-9	8,00 × 2,00	8207-1/8	8207SS1/8	-
1/4	ED14X1.5X	ED14X1.5VITX	2-111-N552-9	2-111-V894-9	10,77 × 2,62	8207-1/4	8207SS1/4A	M25180
3/8	ED3/8X	ED3/8VITX	2-113-N552-9	2-113-V894-9	13,94 × 2,62	8207-3/8	8207SS3/8A	-
1/2	ED1/2X	ED1/2VITX	5-256-N552-9	5-256-V894-9	17,96 × 2,62	8207-1/2	8207SS1/2	M25182
3/4	ED26X1.5X	ED26X1.5VITX	2-119-N552-9	2-119-V894-9	23,47 × 2,62	8207-3/4	8207SS3/4	-
1	ED33X2X	ED33X2VITX	2-217-N552-9	2-217-V894-9	29,74 × 3,53	8207-1	8207SS1A	-
1 1/4	ED42X2X	ED42X2VITX	2-222-N552-9	2-222-V894-9	37,69 × 3,53	8207-1-1/4	8207SS1 1/4	-
1 1/2	ED48X2X	ED48X2VITX	2-224-N552-9	2-224-V894-9	44,04 × 3,53	8207-1-1/2	8207SS1 1/2	-

Типовые фитинги с которыми используются данные уплотнения: F42EDMX / F4OMX / C4OMX / V4OMX и т.д.

\* Использовать с правильно выбранным стопорным кольцом

### Метрич. наружная резьба – ISO 9974

Метрич. Резьба	Уплотнитель ED Код заказа		Уплотн. кольцо Код заказа*		Уплотн. кольцо × сечение (мм)	Стопорное кольцо Код заказа Сталь	Стопорное кольцо Код заказа Нерж. сталь
	NBR	FKM	NBR	FKM			
M 10×1,0	ED10X1X	ED10X1VITX	6-074-N552-9	6-074-V894-9	8,00 × 1,50	M10RR	RRM10X1SS
M 12×1,5	ED12X1,5X	ED12x1,5VITX	2-012-N552-9	2-012-V894-9	9,25 × 1,78	M12RR	RRM12X1,5SS
M 14×1,5	ED14X1,5X	ED14X1,5VITX	2-013-N552-9	2-013-V894-9	10,82 × 1,78	M14RR	RRM14X1,5SS
M 16×1,5	ED16X1,5X	ED16X1,5VITX	3-907-N552-9	3-907-V894-9	13,46 × 2,08	M16RR	RRM16X1,5SS
M 18×1,5	ED18X1,5X	ED18X1,5VITX	2-114-N552-9	2-114-V894-9	15,54 × 2,62	M18RR	RRM18X1,5SS
M 22×2,0	ED22X1,5X	ED22X1,5VITX	2-018-N552-9	2-018-V894-9	18,77 × 1,78	M22RR	RRM22X1,5SS
M 27×2,0	ED26X1,5X**	ED26X1,5VITX	2-119-N552-9	2-119-V894-9	23,47 × 2,62	M27RR	RRM27X2SS
M 33×2,0	ED33X2X	ED33X2VITX	2-122-N552-9	2-122-V894-9	28,24 × 2,62	M33RR	RRM33X2SS
M 42×2,0	ED42X2X	ED42X2VITX	2-128-N552-9	2-128-V894-9	37,77 × 2,62	M42RR	RRM42X2SS
M 48×2,0	ED48X2X	ED48X2VITX	2-132-N552-9	2-132-V894-9	44,12 × 2,62	M48RR	RRM48X2SS

Типовые фитинги с которыми используются данные уплотнения: F82EDMX / F8OMX / C8OMX / V8OMX и т.д.

\* Использовать с правильно выбранным стопорным кольцом

\*\* Для резьбы M26X1.5 и M27X2 используется тот же уплотнитель

### Наружная резьба UN / UNF – ISO 11926

UN / UNF Резьба	Типо- размер	Уплотн. кольцо Код заказа		Уплотн. кольцо × сечение (мм)
		NBR	FKM	
5/16-24	2	3-902-N552-9	3-902-V894-9	6,07 × 1,63
3/8-24	3	3-903-N552-9	3-903-V894-9	7,65 × 1,63
7/16-20	4	3-904-N552-9	3-904-V894-9	8,92 × 1,83
1/2-20	5	3-905-N552-9	3-905-V894-9	10,52 × 1,83
9/16-18	6	3-906-N552-9	3-906-V894-9	11,89 × 1,98
3/4-16	8	3-908-N552-9	3-908-V894-9	16,36 × 2,21
7/8-14	10	3-910-N552-9	3-910-V894-9	19,18 × 2,46
1 1/16-12	12	3-912-N552-9	3-912-V894-9	23,47 × 2,95
1 3/16-12	14	3-914-N552-9	3-914-V894-9	26,59 × 2,95
1 5/16-12	16	3-916-N552-9	3-916-V894-9	29,74 × 2,95
1 5/8-12	20	3-920-N552-9	3-920-V894-9	37,47 × 3,00
1 7/8-12	24	3-924-N552-9	3-924-V894-9	43,69 × 3,00
2 1/2-12	32	3-932-N552-9	3-932-V894-9	59,36 × 3,00

Типовые фитинги с которыми используются данные уплотнения:  
F5OMX / C5OMX / R5OMX и т.д.

### Метрич. наружная резьба – ISO 6149

Метрич. Резьба	Уплотн. кольцо Код заказа		Уплотн. кольцо × сечение (мм)
	NBR	FKM	
M 10×1,0	6-345-N552-9	6-345-V894-9	8,20 × 1,50
M 12×1,5	6-346-N552-9	6-346-V894-9	9,40 × 2,10
M 14×1,5	6-347-N552-9	6-347-V894-9	11,40 × 2,10
M 16×1,5	6-348-N552-9	6-348-V894-9	13,40 × 2,10
M 18×1,5	6-349-N552-9	6-349-V894-9	15,40 × 2,10
M 22×1,5	6-350-N552-9	6-350-V894-9	19,40 × 2,10
M 27×2,0	6-351-N552-9	6-351-V894-9	23,70 × 2,80
M 33×2,0	6-352-N552-9	6-352-V894-9	29,70 × 2,80
M 42×2,0	6-353-N552-9	6-353-V894-9	38,70 × 2,80
M 48×2,0	6-354-N552-9	6-354-V894-9	46,70 × 2,80

Типовые фитинги с которыми используются данные  
уплотнения: F87OMX / S87OMX и т.д.

Другие материалы уплотнителя поставляются на заказ для альтернативных случаев применения